

MS321V/358V/324V 低电压轨到轨输入输出运放

描述

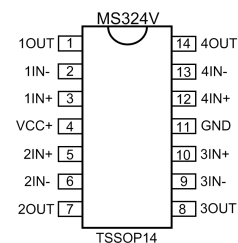
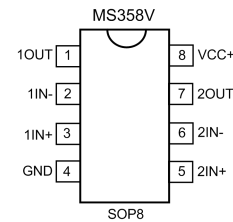
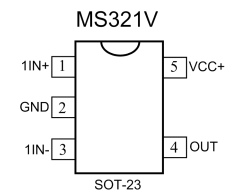
MS321V、MS358V、MS324V 是由单个、两个和四个低压（2.7V 到 5V）轨到轨输入输出的运放组成。在低电源、空间节省和低成本应用方面是最有效的解决方案。这些放大器专门设计为低压工作(2.5V~5V)，其性能特性超过工作在 5V 到 30V 的类似器件。

主要特点

- 2.7V 到 5V 电源电压
- -40°C 到 125°C 温度范围
- 无交越失真
- 低电源电流
 - MS321V:50uA 典型值
 - MS358V:100uA 典型值
 - MS324V:180uA 典型值
- 轨到轨输入输出
- ESD 击穿保护电压
 - 人体模式 5000V

产品规格分类

产品	封装形式	打印名称
MS321V	SOT-23	321V
MS358V	SOP8	MS358V
MS324V	TSSOP14	MS324V



应用

台式电脑

- HVAC：供热通风和空气调节
- 马达控制：AC 感应
- 上网本
- 便携式播放器
- 电源：电信 DC/DC 模块
- 专业音频混合器
- 冰柜
- 洗衣机

极限参数(1)

工作在超过环境温度范围（除非其他注意）

参 数		参 数 范 围	单 位
电源电压(2)		最大 5.5	V
输入差分电压(3)		±5.5	V
输入电压范围		-0.2~5.7	V
输出短路电流(单个运放) 到地的持续时间(4)	TA 不大于 25°C VCC 不大于 5.5V	无限制	
操作节温		最大 150	°C

注意:

(1)强制超过极限参数表格所列出的值也许会造成器件永久的损坏。这些参数所代表的仅仅是极限，并不意味着器件的操作不能在这些或者其他任何超过推荐的工作条件。长期暴露在极限条件也许会影响器件的可靠性

(2)所有电压（除了在测试 I_{os} 的差分电压和 VCC）都是参考网络 GND

(3)差分电压是 IN+参考 IN-

(4)输出短路电流到 VCC 能够造成过热最终破坏芯片

电气参数(2.7V)

 (若无特别说明, $T_A=25^{\circ}\text{C}$, $V_{CC+}=2.7\text{V}$)

参数	符号	测试条件	最小值	典型值	最大值	单位
输入特性						
输入失调电压	V_{OS}			0.4	2.2	mV
输入失调电压平均温漂系数	α_{VIO}			8		$\mu\text{V}/^{\circ}\text{C}$
输入偏置电流	I_{IB}			5	10	nA
输入失调电流	I_{IO}			2	10	nA
输入共模电压范围	V_{ICR}	CMRR \geq 50dB	0	0		V
				2.7		
共模抑制比	CMRR	$0 \leq V_{CM} \leq 1.7\text{V}$	60	70		dB
输出特性						
输出摆幅	V_O	RL=10K Ω VO=1.35V	高电平	VCC-100	VCC-10	mV
			低电平		20	
电源功耗						
电源抑制比	PSRR	$2.7\text{V} \leq V_{CC} \leq 5\text{V}$, VO=1V	60	75		dB
供电电流	I_{CC}	MS321V		50	100	uA
		MS358V		100	250	
		MS324V		180	450	
动态特性						
增益带宽积	GBW	CL=200pF		1		MHz
相位裕度	Φ_m			60		deg
增益裕度	G_m			10		dB
其他						
等效噪声输入电压	V_n	f=1KHz		25		$nV / \sqrt{\text{Hz}}$
等效噪声输入电流	I_n	f=1KHz		0.08		$pA / \sqrt{\text{Hz}}$

电气参数(5V)

 (若无特别说明, $T_A=25^{\circ}\text{C}$, $V_{CC+}=5\text{V}$)

参数	符号	测试条件	最小值	典型值	最大值	单位	
输入特性							
输入失调电压	V_{OS}	$-40^{\circ}\text{C} \leq T_J \leq 125^{\circ}\text{C}$		0.4	2.2	mV	
					5		
输入失调电压平均温漂系数	α_{VIO}			8		$\mu\text{V}/^{\circ}\text{C}$	
输入偏置电流	I_{IB}	$-40^{\circ}\text{C} \leq T_J \leq 125^{\circ}\text{C}$		5	10	nA	
					50		
输入失调电流	I_{IO}	$-40^{\circ}\text{C} \leq T_J \leq 125^{\circ}\text{C}$		2	10	nA	
					30		
输入共模电压范围	V_{ICR}	CMRR $\geq 50\text{dB}$	0	0		V	
				5	5		
共模抑制比	CMRR	$0 \leq V_{CM} \leq 4\text{V}$	60	70		dB	
增益	A_{VD}	RL=2K Ω	15	100		V/mV	
		RL=2K Ω , $-40^{\circ}\text{C} \leq T_J \leq 125^{\circ}\text{C}$	10				
输出特性							
输出摆幅	V_O	RL=2K Ω , VO=1.35V	高电平	VCC-100	VCC-20		mV
		$-40^{\circ}\text{C} \leq T_J \leq 125^{\circ}\text{C}$		VCC-400			
		RL=2K Ω , VO=1.35V	低电平		50	100	
		$-40^{\circ}\text{C} \leq T_J \leq 125^{\circ}\text{C}$				400	
		RL=10K Ω VO=1.35V	高电平	VCC-100	VCC-10		
		$-40^{\circ}\text{C} \leq T_J \leq 125^{\circ}\text{C}$		VCC-200			
		RL=10K Ω VO=1.35V	低电平		20	30	
		$-40^{\circ}\text{C} \leq T_J \leq 125^{\circ}\text{C}$				50	
输出短路电流	I_{OS}	电流源, VO=0V	5	100		mA	
		电流沉, VO=5V	10	120			
电源功耗							
电源抑制比	PSRR	$2.7\text{V} \leq V_{CC} \leq 5\text{V}$, VO=1V	60	75		dB	
供电电流	I_{CC}	MS321V		50	100	μA	
		MS321V, $-40^{\circ}\text{C} \leq T_J \leq 125^{\circ}\text{C}$			350		
		MS358V		100	250		
		MS358V, $-40^{\circ}\text{C} \leq T_J \leq 125^{\circ}\text{C}$			415		
		MS324V		180	450		
		MS324V, $-40^{\circ}\text{C} \leq T_J \leq 125^{\circ}\text{C}$			860		

参 数	符 号	测 试 条 件	最小值	典型值	最大值	单 位
动态特性						
增益带宽积	GBW	CL=200pF		1		MHz
相位裕度	Φ_m			60		deg
增益裕度	G_m			10		dB
摆率	SR			1		V/us
其他						
等效噪声输入电压	V_n	f=1KHz		25		nV/\sqrt{Hz}
等效噪声输入电流	I_n	f=1KHz		0.1		pA/\sqrt{Hz}

详细描述

1、概述

MS321V、MS358V、MS324V 是由单个、两个和四个低压（2.7V 到 5V）轨到轨输入输出的运放组成。

MS321V、MS358V、MS324V 具有最高性价比，解决方案被用于低电源，空间节省和低成本应用。这些放大器被特别设计用于低压（2.7V 到 5V），其性能特性超过工作在 5V 到 30V 的类似器件。MS3XXV 的附加特性有：输入共模电压范围包括地，1MHz 的单位增益带宽，1V/us 的摆率。

2、特性描述

2.1、工作电压

MS321V、MS358V、MS324V 工作电压 2.7V 到 5V，可工作在单电源或双电源。另外其应用于 -40°C 到 125°C。

2.2、单位增益带宽

单位增益带宽是指频率上限到放大器的单位增益，能够工作在信号没有严重失真的频率范围。MS321V、MS358V、MS324V 具有 1MHz 的单位增益带宽。

2.3、摆率

摆率是指当输入改变时放大器输出变化的快慢。MS321V、MS358V、MS324V 有 1V/us 的摆率。

应用和实现

典型应用

一些应用需要差分信号，图 1 显示了一个 0.5V 到 2V 的单端输入转换为 $\pm 1.5V$ 差分输出或者 2.7V 单端输出的简单电路。输出范围有意的限制为最大线性。电路由两个放大器组成。一个放大器作为缓冲器并且产生了 V_{OUT+} 电压。另一个放大器翻转了输入并且增加了一个基准电压产生了 V_{OUT-} 电压。 V_{OUT+} 和 V_{OUT-} 的范围都是 0.5V 到 2V， V_{DIFF} 是它们的差，MS358V 被用于建立这个电路。

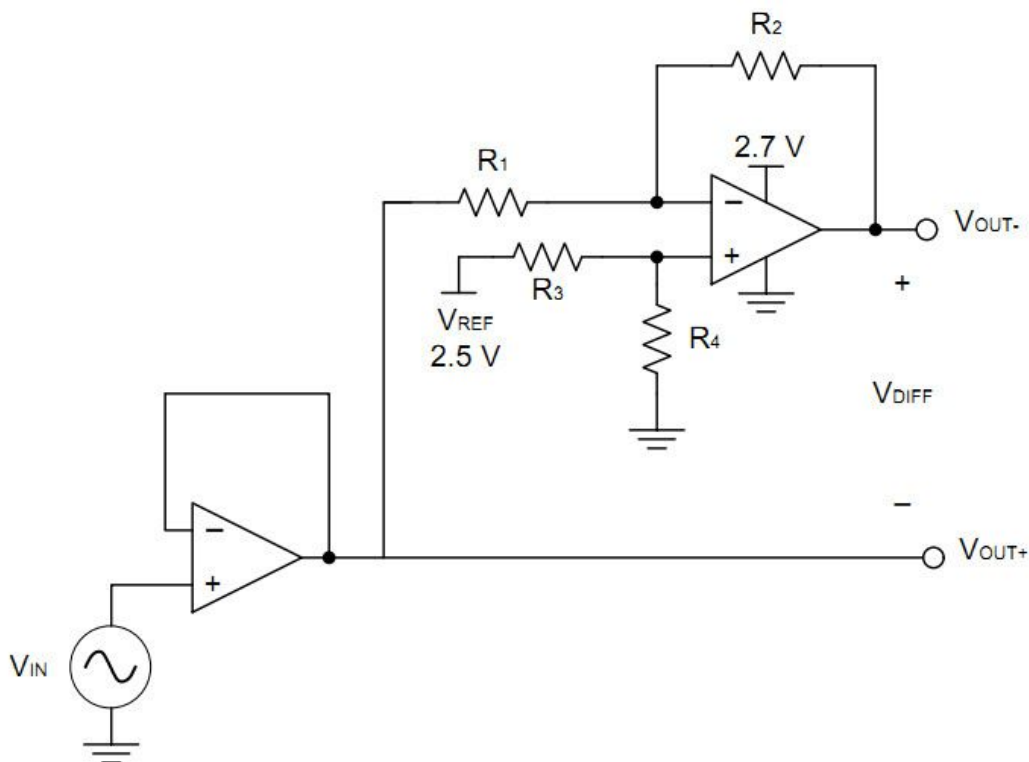


图 1、单端输入到差分输出的转换电路

1、设计要求

设计要求如下：

电源电压：2.7V

基准电压：2.5V

输入：0.5 到 2V

输出差分： $\pm 1.5V$

2、详细设计过程

图 1 的电路把单端输入信号 V_{IN} ，产生了两个输出信号， V_{OUT+} 和 V_{OUT-} ，使用了两个放大器和一个基准电压 V_{REF} 。 V_{OUT+} 是第一个放大器的输出同样是缓冲器的输入信号 V_{IN} 。 V_{OUT-} 是第二个放大器的反相输出。 V_{OUT-} 的传输函数为等式 2。

$$V_{OUT+} = V_{IN} \quad (1)$$

$$V_{OUT-} = V_{REF} \times \left(\frac{R_4}{R_3 + R_4} \right) \times \left(1 + \frac{R_2}{R_1} \right) - V_{IN} \times \frac{R_2}{R_1} \quad (2)$$

差分输出信号 V_{DIFF} 是两个差分信号 V_{OUT+} 和 V_{OUT-} 的差。等式 3 是 V_{DIFF} 的传输函数。使条件为 $R_1=R_2$ 和 $R_3=R_4$ ，传输函数简化为等式 6。使用这种配置，最大输入信号等于基准电压，每个放大器的最大输出电压等于 V_{REF} 。差分输出范围为 $2 \times V_{REF}$ 。此外，共模信号为 V_{REF} 的一半（等式 7）。

$$V_{DIFF} = V_{OUT+} - V_{OUT-} = V_{IN} \times \left(1 + \frac{R_2}{R_1} \right) - V_{REF} \times \left(\frac{R_4}{R_3 + R_4} \right) \times \left(1 + \frac{R_2}{R_1} \right) \quad (3)$$

$$V_{OUT+} = V_{IN} \quad (4)$$

$$V_{OUT-} = V_{REF} - V_{IN} \quad (5)$$

$$V_{DIFF} = 2 \times V_{IN} - V_{REF} \quad (6)$$

$$V_{cm} = \left(\frac{V_{OUT+} + V_{OUT-}}{2} \right) = \frac{1}{2} V_{REF} \quad (7)$$

2.1、放大器的选择

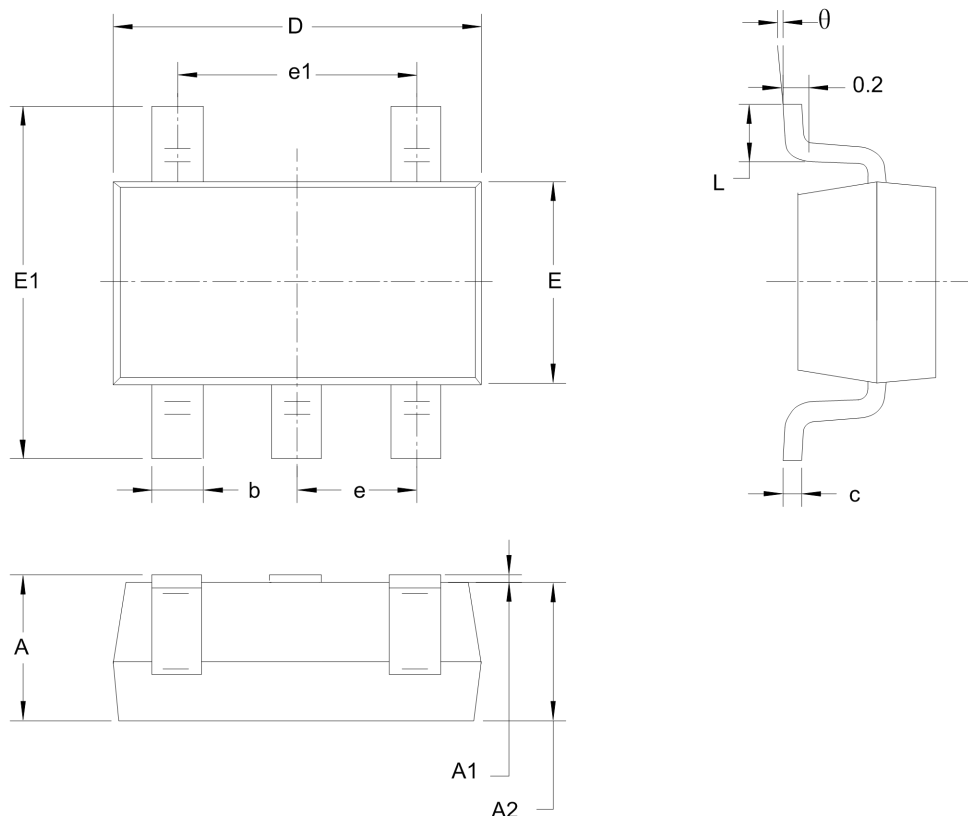
输入范围的线性是好的直流精确度的关键。共模输入范围和输出摆幅限制决定了线性。大体来说，需要放大器的轨到轨输入和输出摆幅。带宽是设计的关键，由于 MS358V 只有 1MHz 的带宽，说明电路只能工作在小于 1MHz 的频率范围。

2.2、无源器件的选择

因为 V_{OUT-} 的传输函数严重依赖于电阻 (R_1 , R_2 , R_3 和 R_4)，使用高精度的电阻来最大化性能和最小化误差。这个设计使用阻值为 $36K\Omega$ ，精度为 2% 的电阻。如果噪声是系统中的关键参数，使用者应该选择小的电阻阻值 ($6K\Omega$ 或者更低) 来使得系统的噪声小。确定电阻的噪声比放大器的噪声更小。

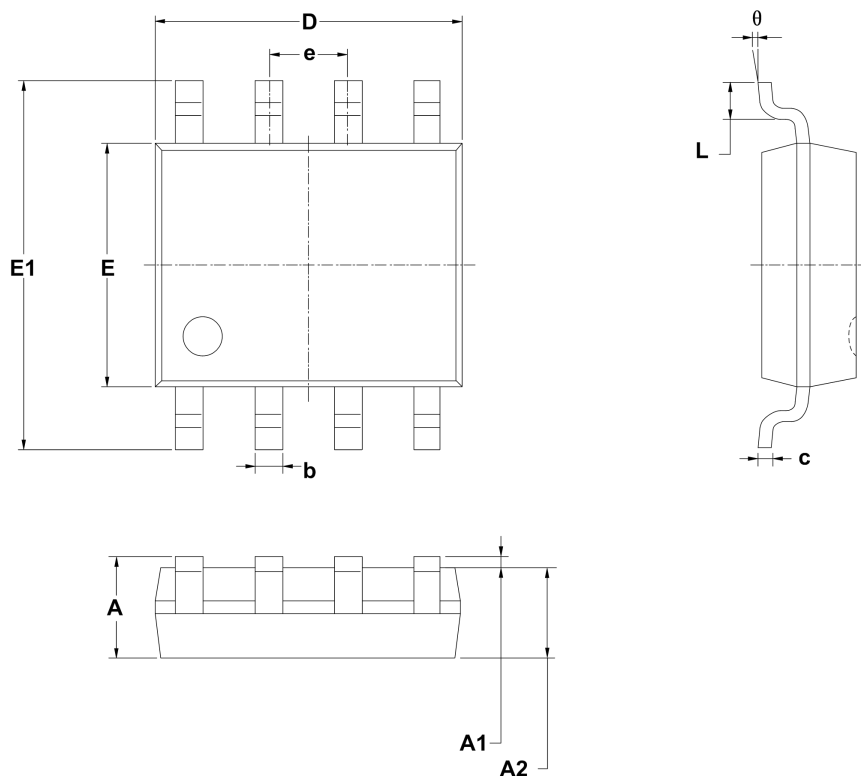
封装外形图

SOT23



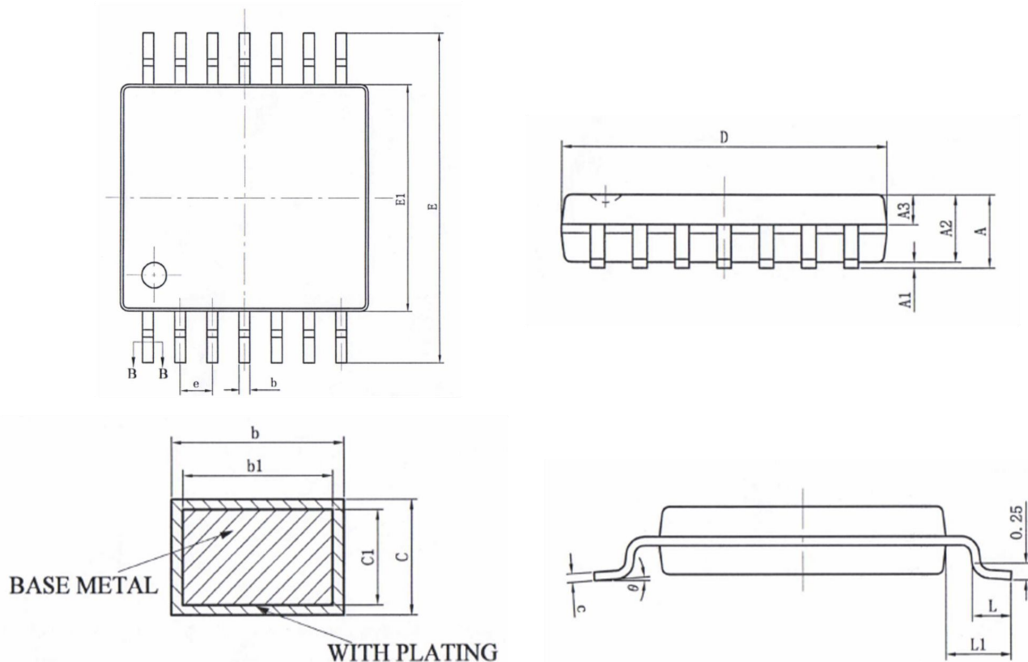
符号	尺寸 (毫米)		尺寸 (英尺)	
	最小	最大	最小	最大
A	1.050	1.250	0.041	0.049
A1	0.000	0.100	0.000	0.004
A2	1.050	1.150	0.041	0.045
b	0.300	0.500	0.012	0.020
c	0.100	0.200	0.004	0.008
D	2.820	3.020	0.111	0.119
E	1.500	1.700	0.059	0.067
E1	2.650	2.950	0.104	0.116
e	0.950 BSC		0.037 BSC	
e1	1.900 BSC		0.075 BSC	
L	0.300	0.600	0.012	0.024
θ	0°	8°	0°	8°

SOP8



符号	尺寸 (毫米)		尺寸 (英寸)	
	最小	最大	最小	最大
A	1.350	1.750	0.053	0.069
A1	0.100	0.025	0.004	0.010
A2	1.350	1.550	0.053	0.061
b	0.330	0.510	0.013	0.020
c	0.170	0.250	0.006	0.010
D	4.700	5.100	0.185	0.200
E	3.800	4.000	0.150	0.157
E1	5.800	6.200	0.228	0.244
e	1.27 BSC		0.050 BSC	
L	0.400	1.270	0.016	0.050
θ	0°	8°	0°	8°

TSSOP14



符号	尺寸 (毫米)		
	最小	典型	最大
A			1.20
A1	0.05		0.15
A2	0.90	1.00	1.05
A3	0.39	0.44	0.49
b	0.20		0.30
b1	0.19	0.22	0.25
c	0.13		0.19
c1	0.12	0.13	0.14
D	4.86	4.96	5.06
E1	4.30	4.40	4.50
E	6.20	6.40	6.60
e	0.65BSC		
L	0.45		0.75
L1	1.00BSC		
θ	0		8°
L/F 载体尺寸	79×79		90×110
寸 (mil)	118×153		



MOS电路操作注意事项：

静电在很多地方都会产生，采取下面的预防措施，可以有效防止MOS电路由于受静电放电影响而引起的损坏：

- 操作人员要通过防静电腕带接地
- 设备外壳必须接地
- 装配过程中使用的工具必须接地
- 必须采用导体包装或抗静电材料包装或运输