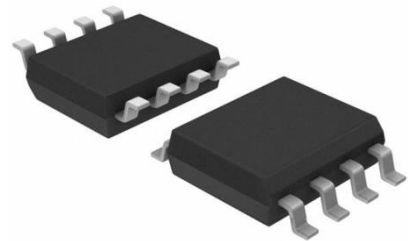


高速,高输出电流,电压反馈放大器

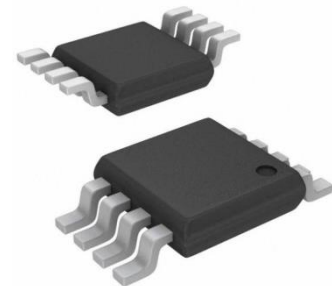
产品特性

MS8241 是一颗高速的电压反馈放大器，具有电流反馈放大器的高速转换特性，可以应用在所有传统的电压反馈运放应用方案中。MS8241 能够稳定工作在低增益环路下(增益为+2 和-1)，仅消耗 7mA 的供电电流，即可实现 3200V/us 的极高压摆率和 140MHz 的单位增益带宽，是高速信号处理和视频应用方案的理想选择。芯片具有 200mA 的最大输出电流能力，可以作为转接驱动器和激光驱动器应用于视频传输中。

MS8241 具有良好的动态特性，极低的信噪比和谐波失真，适用于 ADC/DAC 系统。工作电压为 $\pm 5V$ ，可用于各类便携设备。



SOP8



MSOP8

主要特点

- 简单易用的电压反馈 (VFA) 拓扑
- 极高压摆率: 3200V/us
- 高单位增益带宽: 140MHz
- -3dB 带宽 ($A_v=+2$): 120MHz
- 低静态电流: 7mA
- 高输出电流: 200mA
- 工作电压: $\pm 5V$ ~ $\pm 8V$

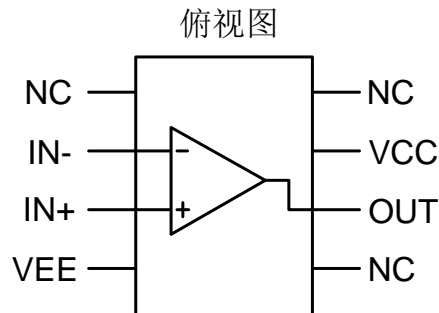
应用

- HDSD/ADSL 驱动器
- 多媒体广播系统
- 专业视频摄像机
- 视频放大器
- 复印机/扫描机/传真机
- HDTV 放大器
- 脉冲放大器和尖峰探测器
- CATV/光缆信号处理器

产品规格分类

产品	封装形式	丝印名称
MS8241	SOP8	MS8241
MS8241M	MSOP8	MS8241M

管脚排列图



管脚描述

管脚编号	管脚名称	管脚属性	管脚描述
1	NC	-	—
2	IN-	I	反相输入
3	IN+	I	同相输入
4	VEE	I	负供电电源
5	NC	-	—
6	OUT	O	输出
7	VCC	I	正供电电源
8	NC	-	—

极限参数

参数	符号	参数范围	单位
供电电压	$V_{CC}-V_{EE}$	5.5~18	V
差分输入电压	V_{ID}	±14	V
输出对地短路电流	V_{OMAX}	可以持续	
最大结温	$T_{J(MAX)}$	150	°C
存储温度范围 (Tstg)	Tstg	-65~+150	°C
ESD(HBM)	ESD(HBM)	±4500	V

(1) 芯片使用中，任何超过极限工作参数的应用方式会对器件造成永久的损坏，芯片长时间处于极限工作状态可能会影响器件的可靠性。上述极限工作参数只是由一系列极端测试得出，并不代表芯片可以正常工作在此极限条件下。正常工作范围请参考下文的推荐工作条件。

(2) 输出端可以持续一定时间短路到地，不管此时的供电方式是单电源还是双电源。在高温环境下持续短路到地会让芯片内部温度超过 150°C。

(3) 最大功耗是最大结温，热阻和环境温度的函数： $P_D=(T_{J(MAX)}-T_A)/R_{\theta JA}$ 。

(4) HBM 模型中的电阻为 1.5kΩ，电容为 100pF。

(5) JEDEC 的文档 JEP155 说明了在标准 ESD 测试流程下，HBM2500V 符合安全生产条件。

电气参数

1 推荐工作条件

参数	符号	最小值	典型值	最大值	单位
供电电压	$V_{CC}-V_{EE}$	5.5		18	V
工作温度范围	T_A	-40		+85	°C

 2 直流电气参数 ($\pm 5V$)

参数	符号	测试条件	最小值	典型值	最大值	单位
输入失调电压	V_{OS}			2	4	mV
输入失调电压平均温漂	TC V_{OS}			12	16	$\mu V/^\circ C$
输入偏置电流	I_B			7	10	μA
输入失调电流	I_{OS}			0.4	1	μA
输入电阻 (直流)	R_I			13	15	k Ω
输出电阻	R_O			10	12	Ω
共模抑制比	CMRR	$V_{CM}=\pm 2.5V$		77		dB
电源抑制比	PSRR	$V_S = \pm 15V$ to $\pm 5V$		70		dB
共模输入电压范围	V_{CM}	CMRR > 60 dB		± 3.3		V
大信号电压增益	A_V	$R_L = 1\text{ k}\Omega$		68		dB
		$R_L = 100\Omega$		65		
输出摆幅	V_O	$R_L = 1\text{ k}\Omega$		± 3.4		V
		$R_L = 100\Omega$		± 3.2		
开环输出电流	I_O	流出电流, $R_L = 100\Omega$		29	30	mA
		流入电流, $R_L = 100\Omega$		28	30	
短路输出电流	I_{SC}	流出电流		180	200	mA
		流入电流		170	200	
供电电流	I_S	供电电流		7	7.2	mA

3 直流电气参数 (±8V)

参数	符号	测试条件	最小值	典型值	最大值	单位
输入失调电压	V_{OS}			2	4	mV
输入失调电压平均温漂	$TC V_{OS}$			12	16	$\mu V/^\circ C$
输入偏置电流	I_B			7	10	μA
输入失调电流	I_{OS}			0.4	1	μA
输入电阻 (直流)	R_I			13	15	k Ω
输出电阻	R_O			10	12	Ω
共模抑制比	CMRR	$V_{CM}=\pm 2.5V$		80		dB
电源抑制比	PSRR	$V_S = \pm 15V$ to $\pm 5V$		75		dB
共模输入电压范围	V_{CM}	CMRR > 60 dB		± 6.5		V
大信号电压增益	A_V	$R_L = 1\text{ k}\Omega$		68		dB
		$R_L = 100\Omega$		65		
输出摆幅	V_O	$R_L = 1\text{ k}\Omega$		± 6.5		V
		$R_L = 100\Omega$		± 6.3		
开环输出电流	I_O	流出电流, $R_L = 100\Omega$		65	68	mA
		流入电流, $R_L = 100\Omega$		63	65	
短路输出电流	I_{SC}	流出电流		200	210	mA
		流入电流		200	210	
供电电流	I_S	供电电流		7	7.2	mA

4 交流电气参数 (±5V)

参数	符号	测试条件	典型值	单位
压摆率	SR	$A_V=+2, V_{IN}=3.5V_{PP}$	1200	V/ μs
单位增益带宽	GBW		120	MHz
-3dB 带宽	-3dB BW	$A_V=+2$	100	MHz
相位裕度	ϕ_M		62	Deg
传输延迟	t_p	$A_V=-2, V_O=\pm 1V, R=500\Omega$	2	ns
二次谐波失真	2nd HD	$f_{IN}=10\text{kHz}$	72	dBc
		$f_{IN}=5\text{MHz}$	83	
三次谐波失真	3rd HD	$f_{IN}=10\text{kHz}$	74	dBc
		$f_{IN}=5\text{MHz}$	82	
输入基准电压噪声	e_n	$f=10\text{kHz}$	13	nV/\sqrt{Hz}

5 交流电气参数 (±8V)

参数	符号	测试条件	典型值	单位
压摆率	SR	$A_V=+2, V_{IN}=6V_{PP}$	3200	V/ μ s
单位增益带宽	GBW		140	MHz
-3dB 带宽	-3dB BW	$A_V=+2$	120	MHz
相位裕度	Φ_M		59	Deg
传输延迟	t_p	$A_V=-2, V_O=\pm 1V, R=500\Omega$	2	ns
二次谐波失真	2nd HD	$f_{IN}=10kHz$	66	dBc
		$f_{IN}=5MHz$	60	
三次谐波失真	3rd HD	$f_{IN}=10kHz$	71	dBc
		$f_{IN}=5MHz$	67	
输入基准电压噪声	e_n	$f=10kHz$	11	nV/\sqrt{Hz}

- (1) 典型值代表了最常见的参数基准。
- (2) 大信号电压增益指的是总输出摆幅除以产生该输出摆幅需要的输入信号幅值。当 $V_S=\pm 5V$ 时, $V_{OUT}=\pm 1V$ 。
- (3) 开环输出电流由开环输出电压的测试条件确定, 同时需要带上 100Ω 的负载电阻。
- (4) 压摆率是上升压摆率和下降压摆率的平均值。
- (5) 谐波失真的测试条件是: $A_V=+2, V_{IN}=1V_{PP}$ 且负载电阻为 100Ω 。

应用信息

1 芯片概述

MS8241 是一颗高速的电压反馈放大器，具有 140MHz 单位增益带宽和 3200V/us 的压摆率，而芯片只消耗 7mA 的供电电流。同时，芯片具有其他优良的特性，比如极低的差分增益和差分相位，较高的输出电流。

MS8241 本质上是一个电压反馈放大器（VFA），与电流反馈放大器（CFA）具有低的反相输入阻抗和高的同相输入阻抗不同，VFA 的两个输入端都是高阻节点。CFA 的低阻反相输入节点和反馈电容形成了一个额外的极点，会导致整个环路不稳定。因此，CFA 不能应用于需要反馈电容的传统的运算放大电路中，比如发光二极管放大器，电流到电压转换器和积分器。

MS8241 输入级是完全的对称的结构，同时具有与 CFA 类似的高速转换特性。AB 类输出级将增益级与负载隔离开，以提供更低的输出阻抗。

2 压摆率特性

MS8241 的压摆率是由内部对高阻节点电容充电和放电的电流决定的。这个电流等于差分输入电压除以总衰减电阻 R_E 。因此，压摆率是与输入电压成比例的，在低环路增益配置下，也能实现较高的压摆率。

当一个高速的大信号脉冲输入到放大器里，会发生一定程度的过冲和欠冲。可以外部放置一个 1kΩ 的电阻，与输入脚串联，通过减小带宽来降低过冲。

如果放大器的输入信号在高频下的幅值过大，放大器会出现压摆率限制，这会导致时域上振荡和频域上出现尖峰。

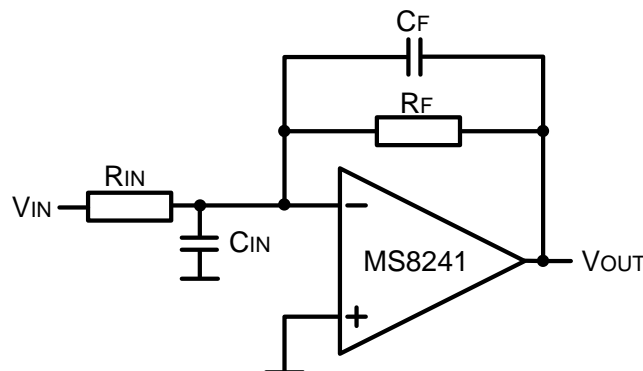
当增益为+4 时，没有尖峰出现，所以 MS8241 对 30mV，100mV 和 300mV 的输入信号能作出理想的响应。

当增益为+2 时，出现了轻微的尖峰。这个高频尖峰是由于输入信号在高频上超过了放大器的压摆率。频域上的尖峰不会限制时域上的脉冲响应，在噪声增益大于+2 时，MS8241 可以稳定工作。

3 输入电容补偿

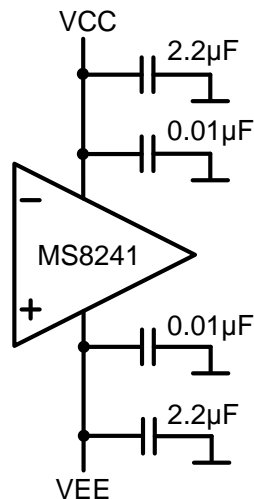
输入电容和输入端的增益设置电阻会构成一个额外的极点，这会导致信号出现尖峰和振荡。为了解决这个问题，可以添加一个反馈电容 C_F ，大小为： $C_F > (R_G \times C_{IN})/R_F$

这个电容可以抵消输入端的极点，推荐值为 2pF。下图说明了补偿电路。



4 电源注意事项

设置一个合理的旁路网络，可以尽量减小电源在全频段的阻抗。正电源和负电源都应该单独放置一个 $0.01\mu\text{F}$ 的陶瓷电容和 $2.2\mu\text{F}$ 的钽电容，并注意这些电容应紧靠芯片的电源脚。



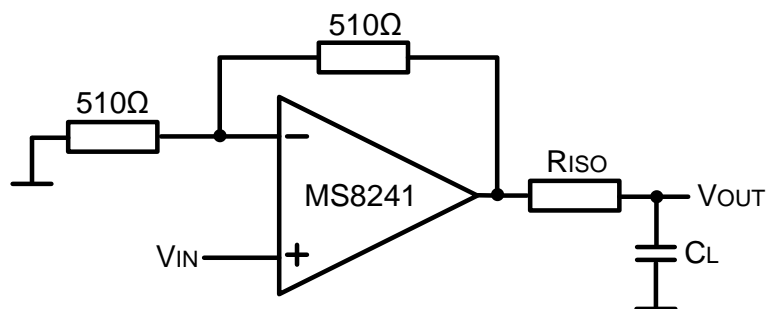
5 输入限制

在高频应用中，如果信号没有适当终止会产生反射。下图展示了适当终止和没有适当终止的信号。

为了减少反射，可以在信号源处使用阻抗匹配的同轴电缆，线缆另一端应当使用同样大小的电阻或限制器。在通用线缆中，RG59 具有 75Ω 的特征阻抗，RG58 有 50Ω 的特征阻抗。

6 驱动容性负载

放大器驱动容性负载会在输出端出现振荡。为了避免这种情况，可以如下图所示放置一个隔离电阻。隔离电阻和负载电容形成了一个极点，增加了相位裕度，提高了整个系统的稳定性。整个系统的响应由隔离电阻决定：阻值越大，脉冲响应越弱。对于 MS8241，推荐使用 50Ω 的隔离电阻。下图展示了 MS8241 驱动 150pF 的负载，使用了 50Ω 的隔离电阻。



7 功率消耗

芯片的最大功耗定义如下： $P_D = (T_{J(MAX)} - T_A) / R_{\theta JA}$

其中 P_D 是芯片消耗的功率， $T_{J(MAX)}$ 是最大结温， T_A 是外部温度， $R_{\theta JA}$ 是特定封装的热阻。

举个例子，SOP8 封装的 MS8241，25 度环境温度下的最大功耗是 730mW。

热阻 $R_{\theta JA}$ ，由晶片面积，封装尺寸，封装材料等参数决定。晶片面积和封装尺寸越小，热阻越高。DIP 封装比 SOP8 封装的热阻抗，因此在高功率应用中，尽量使用 DIP 封装的芯片。

芯片总的消耗功率为： $P_D = P_Q + P_L$

其中 P_Q 是芯片的输出端没有负载时的静态功耗， P_L 是芯片的输出端有负载连接时的功耗，不是负载的功耗。

而且， P_Q 等于静态电流与总供电电压之积， P_L 等于输出电流与同侧供电电压与输出电压差之积。

例如，MS8241 在 $V_S = \pm 5V$ ，负载 $1k\Omega$ ，输出电压为 10V 下的总功耗为：

$$P_D = P_Q + P_L = 6.5mA \times 30V + 10mA \times (15V - 10V) = 195mW + 50mW = 245mW$$

8 PCB 版图指导

在设计高速运放电路的 PCB 时需要考虑很多东西，需要尽量充分且谨慎地设计版图，否则很容易发生振荡，降低了高速系统的交流性能。

首先的准则是，信号走线应当尽量短且宽，保证更低的电导和电阻。任何没有使用的电路板空间应当接地，以减少杂散信号拾取。关键元件应当有共同的接地点，以减少压降。插座增加了对电路板的寄生电容，会影响高频特性，所以尽量把放大器直接焊接到 PCB 上，避免使用插座。

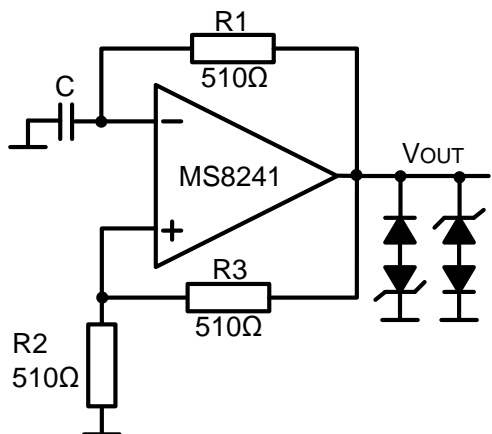
有源探头适合应用在高频测量中，因为它们有较宽的带宽，更大的输入阻抗和低的输入电容。然而，探头的地线会产生一个很长的接地环路，导致测量出现错误。所以直接去掉接地导线和探头套，并使用探头夹。

在高速电路中，保持短的元件连线是很重要的。分立元件尽量选择碳化合物电阻和云母电容，采用表面贴片元件相比分立元件，可以减小电导效应。

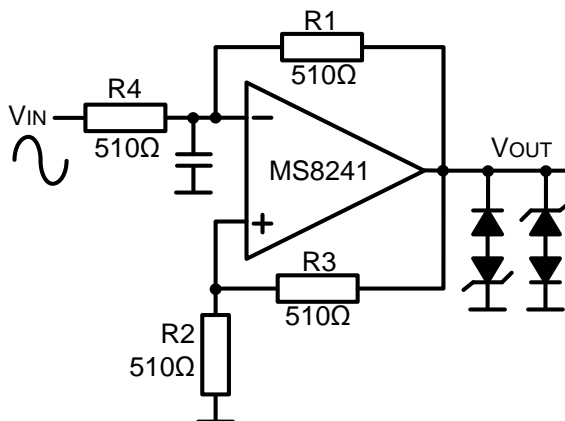
大的反馈电阻会和寄生电容耦合，引起不需要的振荡和振铃。所以对于 MS8241， 510Ω 电阻较为合适。

典型应用电路

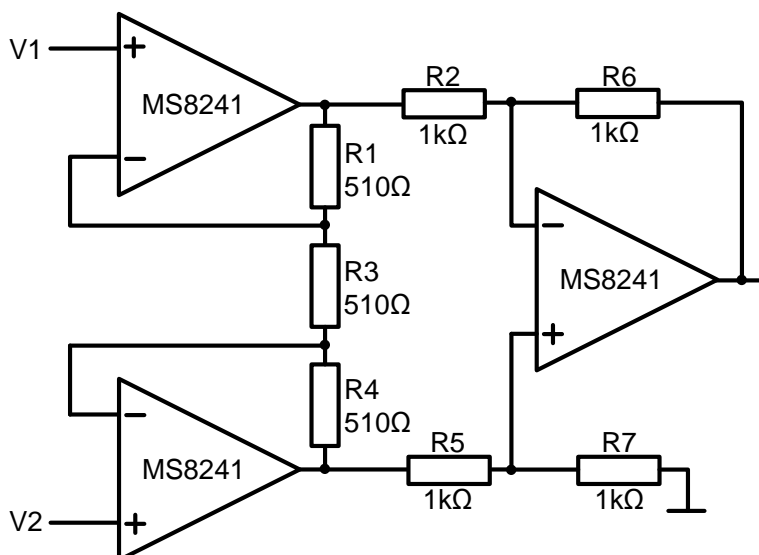
多谐振荡器:



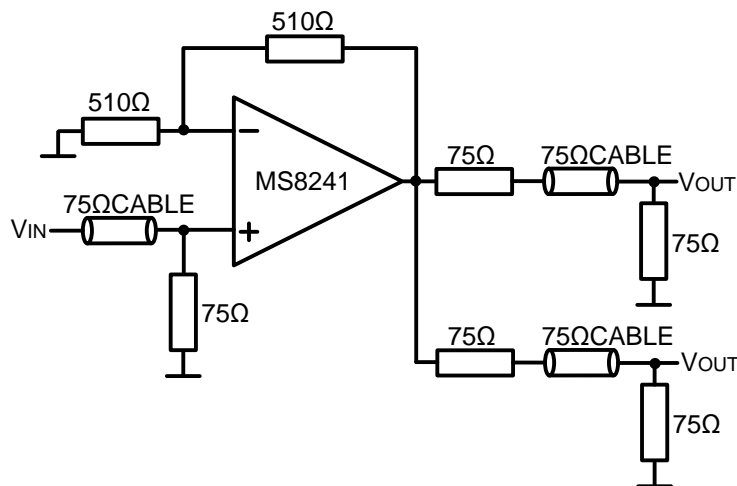
脉冲宽度调制器:



快速仪表放大器:

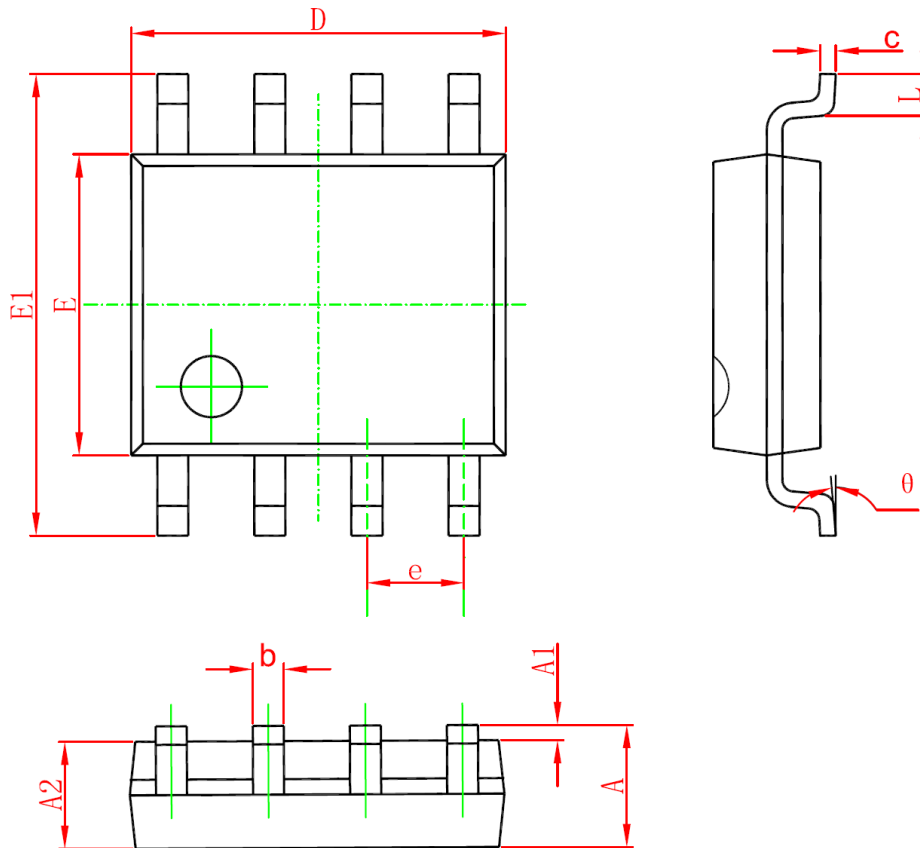


视频线路驱动器:

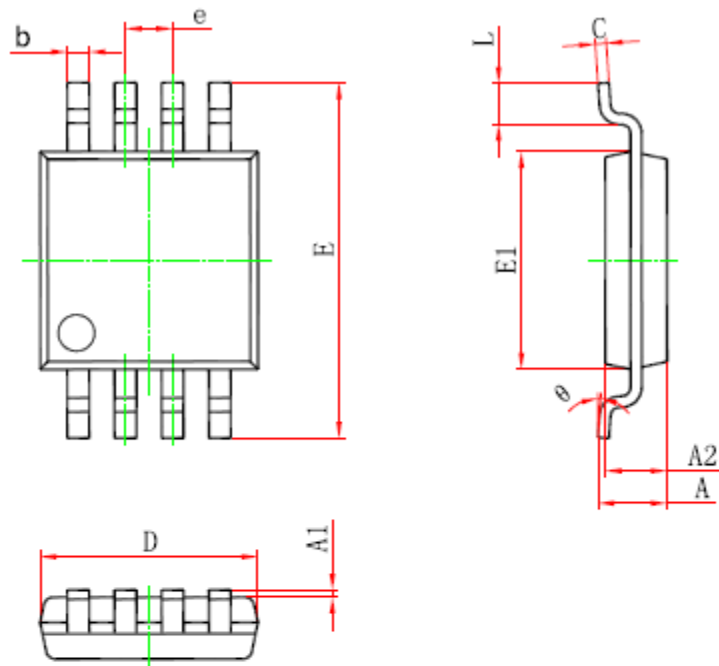


封装外形图

SOP8 PACKAGE OUTLINE DIMENSIONS



Symbol	Dimensions In Millimeters		Dimensions In Inches	
	Min	Max	Min	Max
A	1.350	1.750	0.053	0.069
A1	0.100	0.250	0.004	0.010
A2	1.350	1.550	0.053	0.061
b	0.330	0.510	0.013	0.020
c	0.170	0.250	0.006	0.010
D	4.700	5.100	0.185	0.200
E	3.800	4.000	0.150	0.157
E1	5.800	6.200	0.228	0.244
e	1.270 (BSC)		0.050 (BSC)	
L	0.400	1.270	0.016	0.050
theta	0°	8°	0°	8°

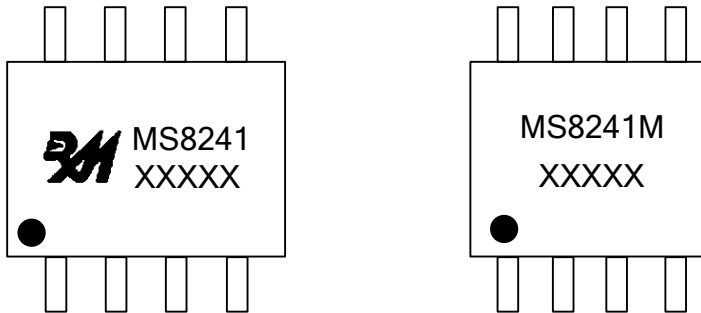
MSOP8 PACKAGE OUTLINE DIMENSIONS

NOTES:

ALL DIMENSIONS MEET JEDEC STANDARD MO-187 AA

Symbol	Dimensions In Millimeters		Dimensions In Inches	
	Min	Max	Min	Max
A	---	1.100	---	0.043
A1	0.020	0.150	0.001	0.006
A2	0.750	0.950	0.030	0.037
b	0.250	0.380	0.010	0.015
c	0.090	0.230	0.004	0.009
D	2.900	3.100	0.114	0.122
e	0.650 (BSC)		0.026 (BSC)	
E	4.750	5.050	0.187	0.199
E1	2.900	3.100	0.114	0.122
L	0.400	0.800	0.016	0.031
θ	0°	6°	0°	6°

印章与包装规范

一、印章内容介绍



MS8241/MS8241M: 产品名称

XXXXXX: 生产批号

二、印章规范要求

采用激光打印，整体居中且采用 Arial 字体。

三、包装规范说明

型号	封装形式	只/卷	卷/盒	只/盒	盒/箱	只/箱
MS8241	SOP8	2500	1	2500	8	20000
MS8241M	MSOP8	3000	1	3000	8	24000

**MOS电路操作注意事项:**

静电在很多地方都会产生, 采取下面的预防措施, 可以有效防止MOS电路由于受静电放电的影响而引起的损坏:

- 1、操作人员要通过防静电腕带接地。
- 2、设备外壳必须接地。
- 3、装配过程中使用的工具必须接地。
- 4、必须采用导体包装或抗静电材料包装或运输。



+86-571-89966911

杭州市滨江区伟业路1号
高新软件园9号楼701室[http:// www.relmon.com](http://www.relmon.com)