

特点

- 符合 HART 通信协议物理层要求
- 符合 Bell202 标准载波 1200Hz 和 2200Hz
- 内部集成接收滤波器，所需外部元件极少
- HART 波形整形输出具有额外驱动能力
- UART 接口
- 工作电压 2.7~5.5V
- 低功耗,调制模式下最大功耗为 112μA
- -55°C至+125°C工作温度范围
- 24 引脚 4mm x 4mm QFN 封装
- 满足 RoHS 环保要求

描述

SD2057 是一款专为实现 HART 协议而设计的 CMOS 单片调制解调器芯片，用于支持 HART 协议的现场仪表和控制器中。器件集成了所有必要的滤波、信号检测、调制、

解调及 HART 信号波形整形等功能，所以芯片只需少量外围无源元件，即可满足 HART 物理层规范功能要求。

SD2057 使用相位连续的频移键控 FSK 技术，传输速率为 1200 位/秒，采用半双工通信，符合 HART 协议物理层要求。芯片调制模式的最大电源电流在 5.5V 电压及外部 3.6864MHz 时钟下为 112μA。所需外围元件少，并采用 4mm x 4mm 的 QFN 封装，可极大节省电路板空间，因此非常适合主机和从机配置下的低功耗环路供电型应用。

订购信息

封装形式	订货名称
QFN24 4mm x 4mm	SD2057

管脚图和管脚描述

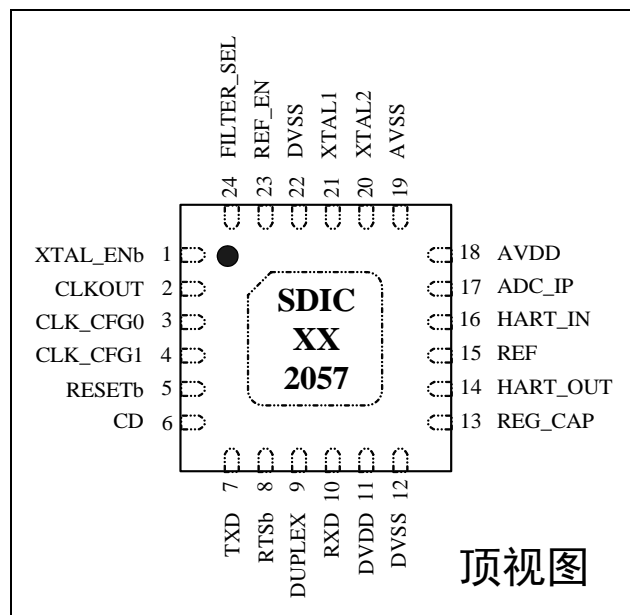


图1. QFN24 管脚图

表 1. 管脚描述

序号	管脚名称	属性	管脚描述
1	XTAL_ENb	数字输入	晶振电路使能，低电平有效。参考表 2。
2	CLKOUT	数字输出	时钟输出。参考“时钟配置”段。
3	CLK_CFG0	数字输入	时钟配置控制。参考表 2。
4	CLK_CFG1	数字输入	时钟配置控制。参考表 2。
5	RESETb	数字输入	芯片复位，低电平有效。
6	CD	数字输出	载波检测，高电平表示 HART_IN 载波有效。
7	TXD	数字输入	待发送数据，即调制器的数据输入端，调制后经 HART_OUT 发送。
8	RTSb	数字输入	发送请求，低电平使能调制器并禁用解调器，芯片处于发送模式；高电平使能解调器并禁用调制器，芯片处于接收模式。
9	DUPLEX	数字输入	全双工模式使能，高电平有效。参考“全双工操作”段。
10	RXD	数字输出	解调后的 HART 数据，送到外部 UART 接口。
11	DVDD	数字电源	数字电源，应与 AVDD 同一电压。参考“电源去耦”段。
12	DVSS	数字地	数字地，应将此引脚连接到 AVSS。
13	REG_CAP	模拟输出	内部稳压器输出端。应接 1 μ F 电容至 DVSS。
14	HART_OUT	模拟输出	HART FSK 信号输出端，连接到 4-20 毫安电流环回路。
15	REF	模拟输出	内部 1.5V 基准电压输出或外部 2.5V 基准输入端。应接 1 μ F 电容至 AVSS。
16	HART_IN	模拟输入	HART FSK 信号输入端，信号来自 4-20 毫安电流环回路端口。
17	ADC_IP	模拟输入	使用内部带通滤波器时，应接 680pF 电容到 AVSS。若使用外部带通滤波器，则直接与外部滤波器输出相连，如图 6 所示。
18	AVDD	模拟电源	模拟电源。参考“电源去耦”段。
19	AVSS	模拟地	模拟电路地。
20	XTAL2	模拟输出	外部 3.6864MHz 晶振连接端。如果使用外部时钟源，此引脚需悬空。
21	XTAL1	模拟输入	外部 3.6864MHz 晶振连接端或外部时钟源输入端。
22	DVSS	数字地	数字地。应将此引脚连接到 AVSS。
23	REF_EN	数字输入	基准电压源使能端。高电平状态使能内部 1.5V 基准电压源和缓冲器；低电平状态禁用内部基准电压源和缓冲器，并需在 REF 引脚上外加 2.5V 外部缓冲基准电压源。
24	FILTER_SEL	数字输入	带通滤波器选择控制端。高电平状态使能内部带通滤波器，此时 HART 信号应施加到 HART_IN 引脚；低电平状态禁用内部带通滤波器，此时需外部带通滤波器，并将外部带通滤波器的输出接到 ADC_IP 引脚上。
EPAD	AVSS	模拟地	模拟电路地。对于典型应用，连接到 #19 引脚。

功能描述

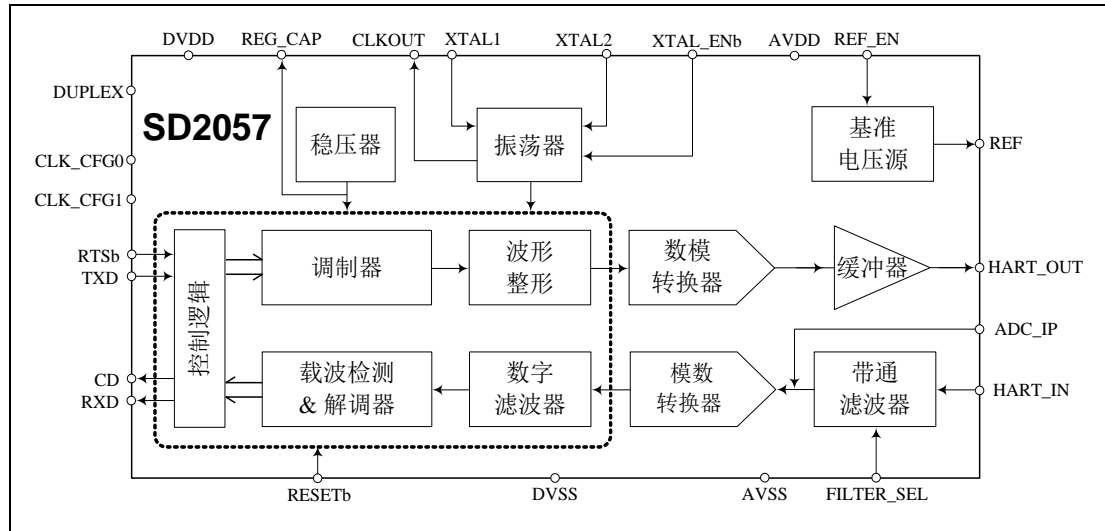


图2. 功能框图

图 2 是 SD2057 的功能模块框图，SD2057 是一款单芯片、低功耗、HART FSK 半双工调制解调器，符合 HART 物理层要求。SD2057 内部集成了用于发送数据的调制器、波形整形器、DAC、HART 输出缓冲器，用于接收数据的带通滤波器(可根据需要灵活地进行旁路)、ADC、数字滤波器、解调器、载波检测电路。另外，还内置基准电压源、晶振振荡器电路和供数字电路电源的 LDO。由于具有这样丰富的集成选项，因此所需外部元件极少，非常适合 HART 现场仪表和主机配置。

SD2057 能够发送或接收 1200Hz 和 2200Hz FSK 信号，1200Hz 信号表示数字“1”，2200Hz 信号表示数字“0”。

器件支持外部晶振和 CMOS 时钟输入两种配置。

FSK 调制器

当 RTSb 信号设为低电平，SD2057 处于发送模式，调制器通过波形整形电路，将 TXD 输入端的非归零制(NRZ)数字信号，转换成一系列 1200Hz 和 2200Hz 符合 HART 协议要求、相位连续的梯形波(如图 3 所示)，在内部通过缓冲器输出至 HART_OUT 引脚。

HART_OUT 输出梯形波直流电平为 0.75V，摆幅为 0.5~1.0V。

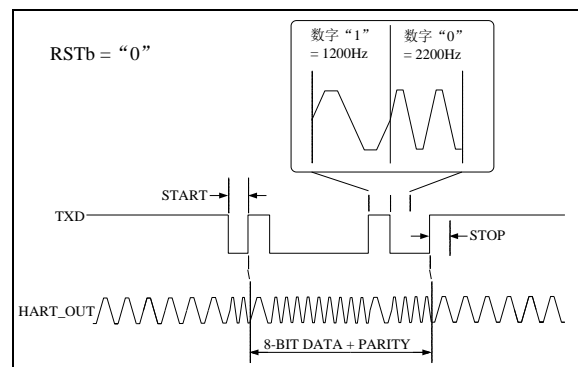


图3. SD2057 调制波形图

连接到 HART_OUT

HART_OUT 引脚可以直接对地接容性负载，驱动纯容性负载时，尽管可以驱动比 68nF 大的负载电容，但应选择 4.7nF 至 68nF 范围内的电容，容性负载越大，SD2057 需要消耗更多的电流，图 20 显示了电源电流与容性负载的典型关系图，表 4 中的功耗规格是基于 SD2057 的 HART_OUT 驱动 4.7nF 容性负载的情况。

如果需要驱动带有阻性元件的负载，建议在 HART_OUT 引脚和地之间连接一个 22nF 电容，而阻性负载应通过一个 2.2μF 串联电容进行耦合隔直。对于低阻抗器件，阻性负载 R_{LOAD} 范围通常为 200Ω 至 600Ω，具体的连接如图 4 所

示。

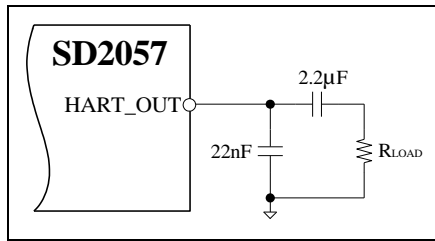


图4. HART_OUT 驱动阻性负载

FSK 解调器

当RTSb信号设为高电平，SD2057处于接收模式。CD高电平表示检测到HART_IN的载波有效，解调器接收HART_IN的FSK信号，通过ADC、数字滤波和数字解调器，最终在RXD上恢复出原始信号，并在此引脚输出到外部UART。HART位流是一个标准的UART帧，如图5所示，该帧包含一个起始位、8位数据、一个奇偶校验和一个停止位。

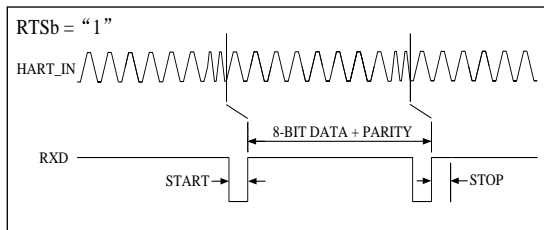


图5. SD2057解调波形图

连接到 HART_IN 或 ADC_IP

SD2057提供两种接收带通滤波器配置选项：外部滤波器(HART信号施加到ADC_IP)和内部滤波器(HART信号施加到HART_IN)。

使用外部滤波器时，FILTER_SEL要设为“0”，HART_IN要悬空。配置如图6所示，HART信号通过外部滤波器进行抗混叠滤波之后到达ADC_IP引脚。在安全至关重要的应用中，SD2057必须与环路电源的高电压隔离开来。建议采用包含200 kΩ电阻的外部带通滤波器，这样可以将电流限制在足够低水平，以满足本质安全要求。这种情况下，输入端具有很高的瞬态电压保护能力，因此即使在要求最苛刻的工业环境中，也无需额外的保护电路。假设电阻的精度选择1%，电容的精度选择10%，构成的滤波器对载波检测的影响仍可忽略。

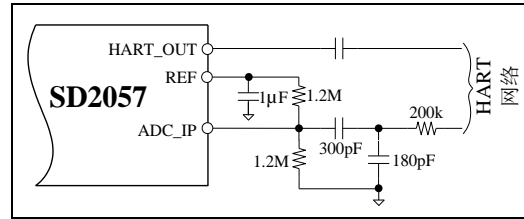


图6. SD2057 使用外部滤波器时的连接

使用内部滤波器时，FILTER_SEL要设为“1”。配置如图7所示，HART信号通过2.2nF电容施加到HART_IN引脚。该选项对非常注重成本或电路板空间的应用特别有利。但如果要在苛刻的工业环境中使用，则需要额外的外部保护电路来提供EMC和电涌保护。

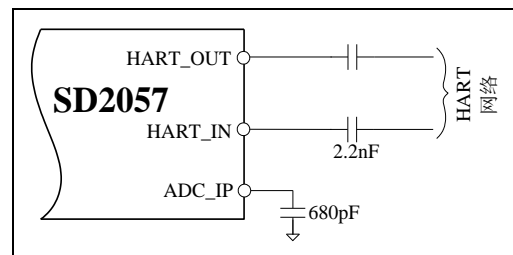


图7. SD2057 使用内部滤波器时的连接

时钟配置

SD2057提供两种时钟配置选项：外部晶振和CMOS时钟输入。另外还可以通过CLK_CFG0、CLK_CFG1和XTAL_ENb引脚配置产生不同的系统时钟，并能够在CLKOUT引脚上提供时钟输出，具体参考表2。

外部晶振的典型连接如图8所示，晶振采用3.6864MHz，负载电容C1、C2选用8pF。晶振和电容应尽量靠近SD2057。可以在CLKOUT处配置时钟输出。

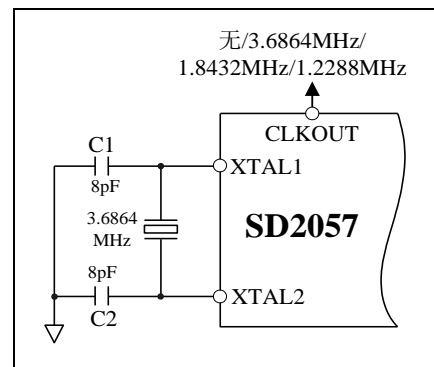


图8. 晶振连接

CMOS时钟输入的典型连接如图9所示，将外部时钟源连接到XTAL1引脚，而XTAL2引脚保持开路状态。在本选项下，CLKOUT不能配置时钟输出。

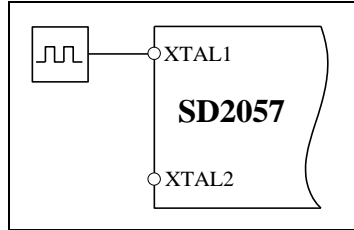


图9. 外灌 CMOS 时钟连接

时钟输出幅度为DVDD电平（V）。使能SD2057时钟输出时，因为需要驱动CLKOUT引脚上的负载（C），器件的功耗会增加。应尽可能减少C，以降低功耗并提供具有最陡峭最干净边缘的时钟。

从电源获取的额外电流可以通过下式计算得出，其中f为CLKOUT输出频率：

$$I = C \times V \times f$$

表 2. 时钟配置选项

XTAL_ENb	CLK_CFG1	CLK_CFG0	CLKOUT	描述
0	0	0	无输出	使能晶振
0	0	1	3.6864MHz 输出	使能晶振且使能 CLKOUT
0	1	0	1.8432MHz 输出	使能晶振且使能 CLKOUT
0	1	1	1.2288MHz 输出	使能晶振且使能 CLKOUT
1	0	0	无输出	3.6864 MHz CMOS 时钟连接到 XTAL1
1	0	1	无输出	1.2288 MHz CMOS 时钟连接到 XTAL1

省电模式

RESETb设为低电平时，芯片进行复位，并将SD2057置于省电模式。在此模式下，接收、发送和振荡器全部关断，器件的最大功耗为5μA。

RESETb变成高电平时，SD2057即返回上电状态。若不使用复位功能，此引脚可以固定接到DVDD。

全双工操作

如图10所示，将RTSb设置成逻辑低电平，将DUPLEX设置成逻辑高电平，即可使能全双工功能。此时SD2057的调制器和解调器同时使能，可以对主机控制器（MCU）与HART设备（SD2057）之间的整个信号路径执行自测操作，从而验证本地通信环路功能是否正常。在生产自测中，这种系统诊断功能可以提高应用的安全完整性(SIL)等级。

“杭州颂扬恒科技”代理品牌

网址：www.hzsyhic.com

提供技术支持和样片

TEL: 13675886464 (微信同)

使用 SD2057

瞬变电压保护

图10显示了一个使能HART的电流输入模块主机示例，该模块包含瞬变电压保护电路，这在恶劣工业环境中非常重要。该模块在电流输入的连接点处放置一个10V单向(用于防范正高压瞬变)瞬变电压抑制器。此TVS器件，必须根据具体系统的功率额定值进行选择，而且是低漏电流。当出现瞬变尖峰时，22Ω串联电阻用作FSK输出引脚HART_OUT的限流电阻。FSK输入引脚ADC_IP由200kΩ电阻提供保护，在FSK输入端，该电阻作为外部滤波器电路的一部分。另外，由一个75kΩ电阻和一个22kΩ电阻构成的分压器用于在FSK输出开关的现场端保持0.75V直流偏置。

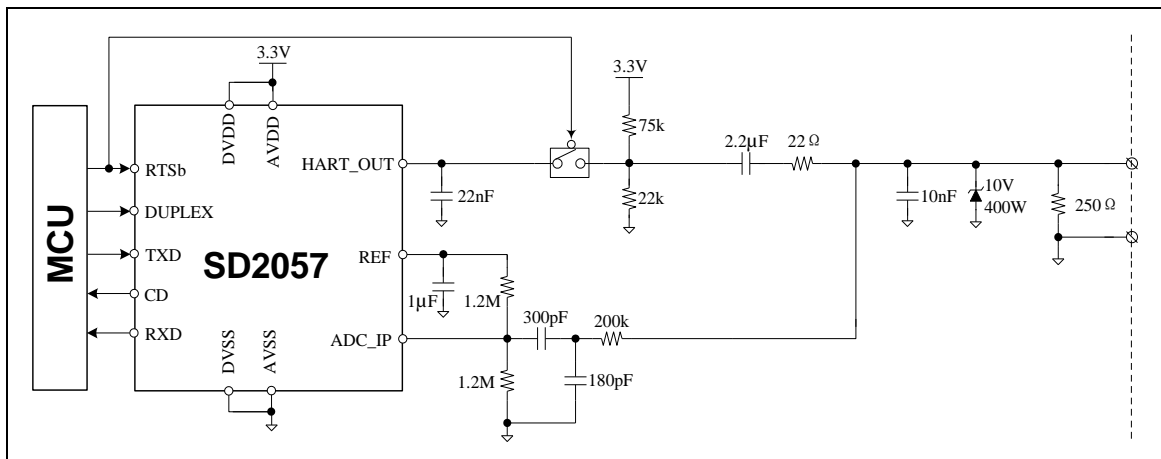


图10. HART 使能的电流输入模块主机电路

图11显示一个两级保护HART器件示例，其负载位于该模块之外。该器件内置一个双向TVS，用于防范正负高压瞬变，使得模块对外连接点的极性选择更加灵活。由于此模块可以连接到电流环路上的任意点，因此连接点处的TVS需要选择较高的额定值。另外，FSK输出开关的现场端TVS为SD2057器件提供额外的第二级保护，其额定值可以选择小一些。

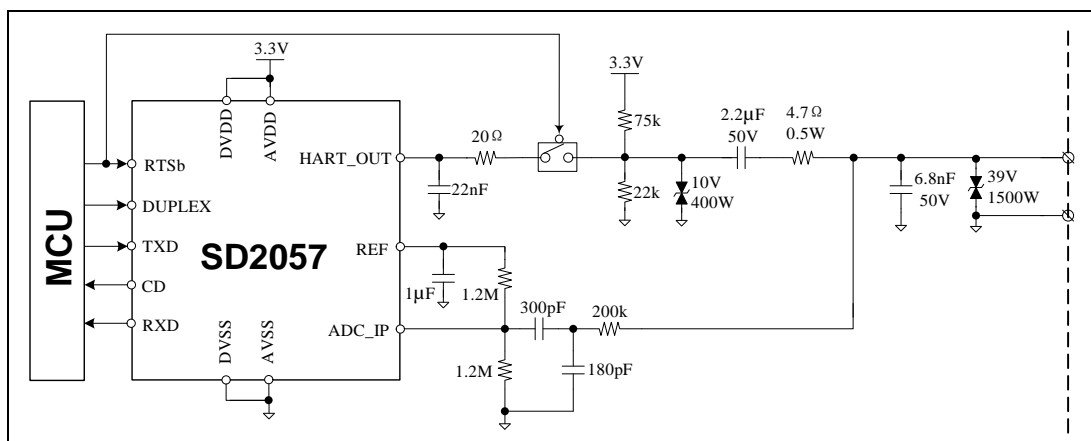


图11. 二级保护HART 器件主机电路

电源去耦

建议分别通过并联的低ESR $1\mu\text{F}$ 电容和 $0.1\mu\text{F}$ 电容将 AVDD 和 DVDD 电源去耦至地。

REG_CAP 电压约为 2V，是内部快速瞬态响应 LDO 的输出端，用于给 SD2057 内部数字电路供电，建议接 $1\mu\text{F}$ 陶瓷电容将此 REG_CAP 电源去耦至地。另外，对 REF 引脚，需要接 $1\mu\text{F}$ 电容去耦至地。去耦电容应尽量靠近相关引脚。

典型应用图

图12显示利用SD2057与SD2421(4-20mA环路供电型DAC)实现的带HART协议的智能变送器典型应用电路。该电路极大简化了系统设计，增强了可靠性并减少了整体PCB尺寸。

HART信号从电流环LOOP+端进入智能变送器，经过外围带通滤波到达HART调制解调器SD2057的ADC_IP引脚，SD2057将信号解调并经RXD引脚传输到微处理器。

要发送HART数据时，微处理器将逻辑信号传至SD2057的TXD引脚，SD2057进行调制以及波形整形后，经HART_OUT引脚和 C_c 耦合至SD2421的C3引脚上，再通过SD2421发送到电流环路上。

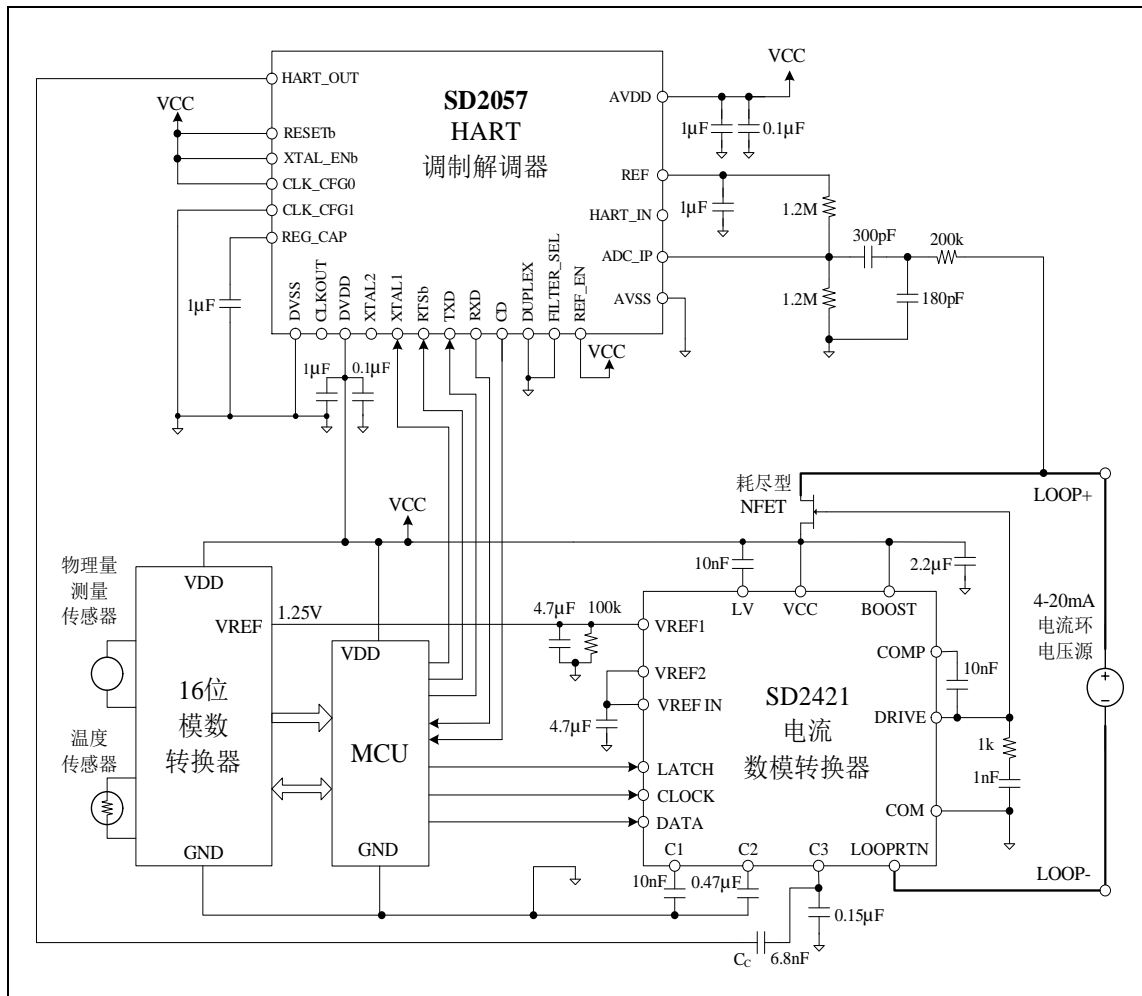


图12. 带HART数字通信功能的典型4-20mA智能变送器

电气特性

表 3. 极限参数

标识	参数	最小值	最大值	单位
T _A	工作温度	-55	+125	°C
T _S	储存温度	-65	+150	°C
AVDD 至 AVSS	模拟供电电压	-0.3	+7.0	V
DVDD 至 DVSS	数字供电电压	-0.3	+7.0	V
AVSS 至 DVSS	模拟数字电源地	-0.3	+0.3	V
模拟输入至 AVSS	模拟端口偏压	-0.3	AVDD+0.3 或+7(取较小者)	V
数字输入至 DVSS	数字端口偏压	-0.3	DVDD+0.3 或+7(取较小者)	V
θ _{JA}	封装热阻		50	°C/W
TL	回流焊温度曲线	--	参考 IPC/JEDECJ-STD-020C	°C
ESD	人体模型	4000	--	V
	机械模型	400	--	V

注意:

- 1.CMOS 器件易被高能静电损坏，芯片必须储存在导电泡沫，注意避免工作电压超出范围。
- 2.在插拔芯片前请关闭电源。

表 4. 电气参数 (除非另有说明, AVDD/DVDD = +2.7~+5.5V; AVSS/DVSS = 0V; 外部 3.6864MHz 时钟; CLKOUT 禁用; HART_OUT 带 4.7nF 负载; 采用内部或外部接收滤波器; 采用内置基准电压源; T_A = -55~+125°C)

标识	参数名称	最小值	典型值	最大值	单位	条件/备注
AVDD DVDD	电源电压	2.7	3.3	5.5	V	
IDD1	AVDD+DVDD 功耗解调模式	--	113	148	μA	外部时钟、-55°C至+85°C
		--	--	168	μA	外部时钟、-55°C至+125°C
		--	93	120	μA	外部时钟、-55°C至+85°C、外部基准电压源
		--	--	141	μA	外部时钟、-55°C至+125°C、外部基准电压源
	AVDD+DVDD 功耗调制模式	--	76	97	μA	外部时钟、-55°C至+85°C
		--	--	112	μA	外部时钟、-55°C至+125°C
		--	56	77	μA	外部时钟、-55°C至+85°C、外部基准电压源
		--	--	92	μA	外部时钟、-55°C至+125°C、外部基准电压源
IDD0	省电模式功耗	--	2.5	5	μA	
IOSC	晶振功耗	--	45	90	μA	外部晶振、XTAL1/2 各接 8pF 负载
内部 VREF	初始精度	1.48	1.5	1.52	V	REF_EN = DVDD
	负载调整率	--	1.5	--	ppm/μA	利用 500μA 负载测试
	电压调整率	--	60	--	μV/V	
外部 VREF	初始精度	2.47	2.5	2.53	V	REF_EN = DVSS
IREF	外部 VREF 输入电流	--	3.4	5	μA	解调模式
		--	2.7	4	μA	调制模式

CD 位置	载波有效幅度	90	105	115	mVp-p	
HART_IN	输入范围	0	--	REF	V	使用外部基准电压条件下
		0	--	1.5	V	使用内部基准电压条件下
HART_OUT	输出幅度	465	500	518	mVp-p	HART_OUT, 负载如图 4 所示
	逻辑“1”频率	--	1200	--	Hz	
	逻辑“0”频率	--	2200	--	Hz	
	相位连续性误差	--	--	0	度	
	最大阻性负载	--	160	--	Ω	负载如图 4 所示的 R_{LOAD}
	发送阻抗	--	17	--	Ω	RTSb 低电平、HART_OUT 引脚处
--		17	--	Ω	RTSb 高电平、HART_OUT 引脚处	
外部时钟	频率精度	3.6496	3.6864	3.7232	MHz	外灌 3.6864MHz 条件下
		1.2165	1.2288	1.2411	MHz	外灌 1.2288MHz 条件下
数字输入参数						
V_{IH}	逻辑高电平	$0.7 \cdot DVDD$	--	--	V	
V_{IL}	逻辑低电平	--	--	$0.3 \cdot DVDD$	V	
I_{IH}	高电平电流	--	--	± 0.1	μA	
I_{IL}	低电平电流	--	--	± 0.1	μA	
t_1	载波起始时间	--	--	0.3	位时间 ¹	从 RTSb 下降沿到载波到达第一个波峰的时间。参考图 13。
t_2	载波停止时间	--	--	1	位时间 ¹	从 RTSb 上升沿到载波幅度降至最小接收幅度以下的时间。参考图 14。
t_3	载波衰减时间	--	--	1	位时间 ¹	从 RTSb 上升沿到载波幅度降至交流零的时间。参考图 14。
t_4	载波检测开启	--	--	6	位时间 ¹	从载波开启到 CD 上升沿的时间。参考图 15。
t_5	载波检测关闭	--	--	6	位时间 ¹	从载波关闭到 CD 下降沿的时间。参考图 16。
t_6	晶振上电时间	--	24.5	--	ms	XTAL1/2 各接 8pF 对地负载电容。
t_7	REF 上电时间	--	0.5	--	ms	内部基准电压源。
t_8	唤醒时间	--	18	--	μs	从省电模式到正常工作模式的转换时间(外灌时钟、外部基准电压源)。

注意:

1.位时间是指传输一位数据所需的时间长度, 即 1 个位时间 = $1/1200\text{Hz} = 833.333\mu s$ 。

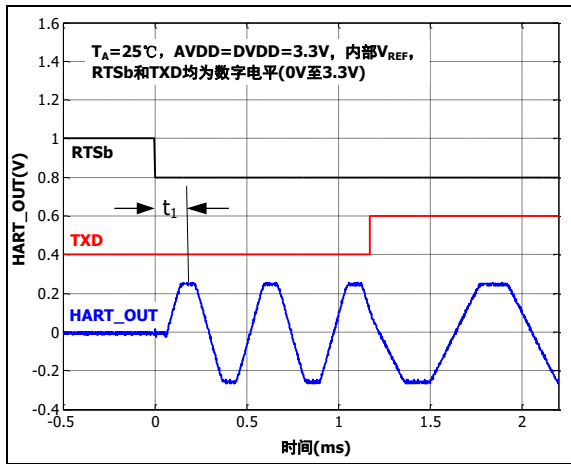


图13. 载波起始时间

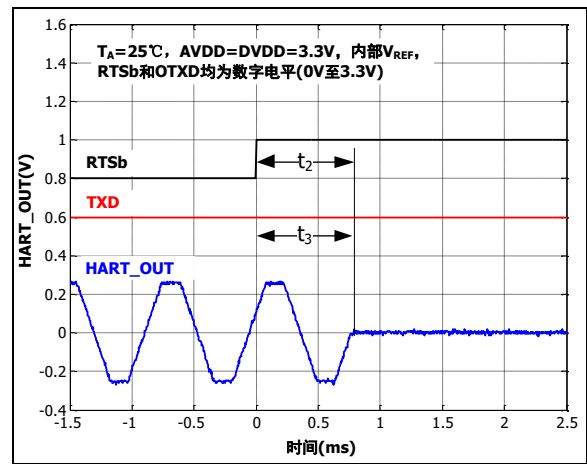


图14. 载波停止/衰减时间

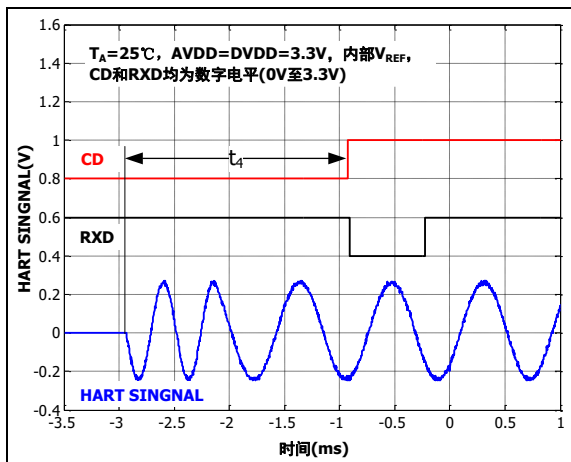


图15. 载波检测开启时序

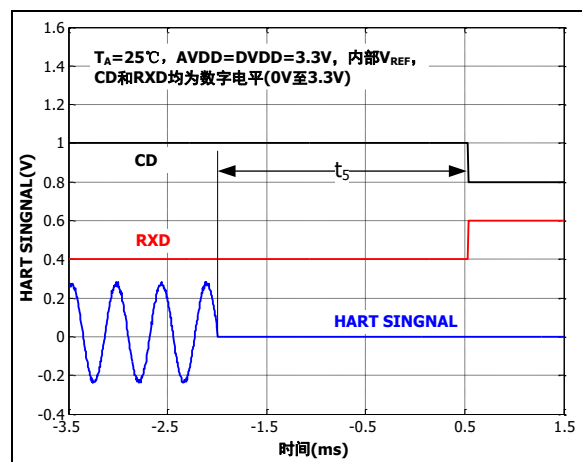


图16. 载波检测关闭时序

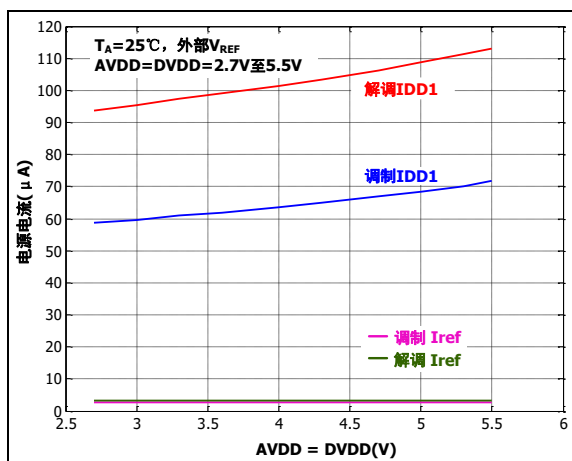


图17. 电源电流 vs. 电源电压@外部基准

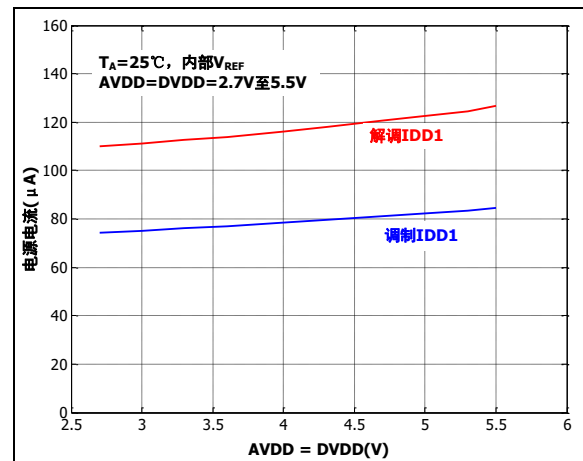


图18. 电源电流 vs. 电源电压@内部基准

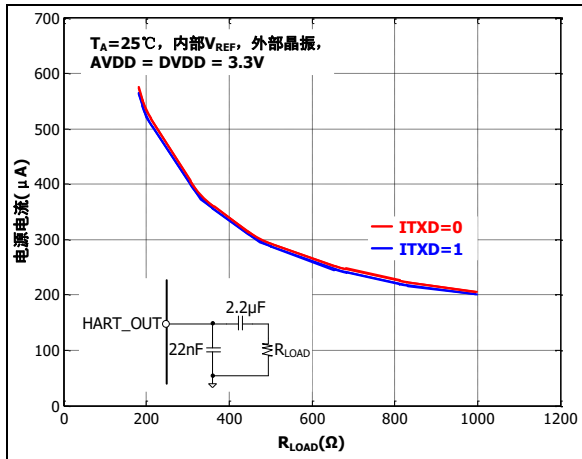


图19.发送模式电源电流 vs.阻性负载

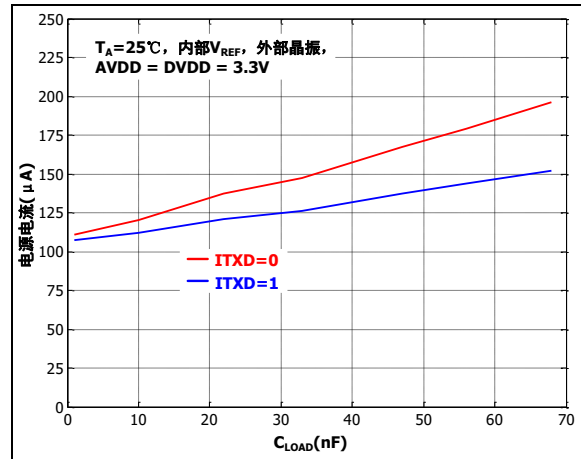


图20.发送模式电源电流 vs.容性负载

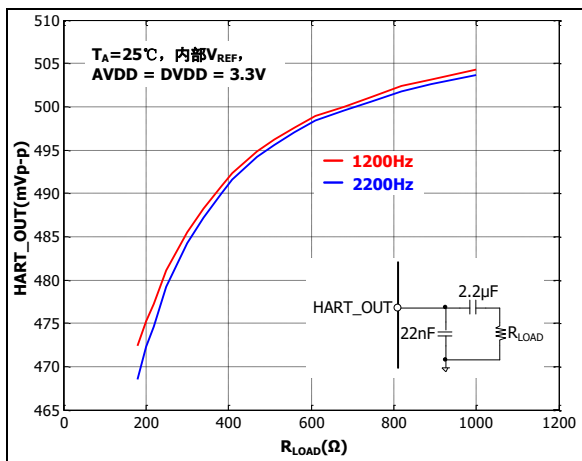


图21. HART_OUT 幅度 vs.阻性负载

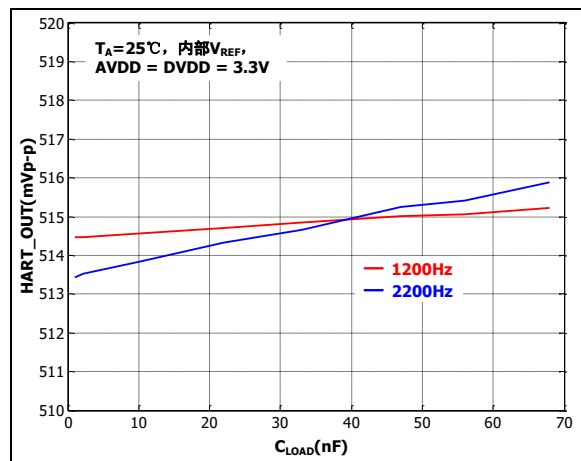


图22. HART_OUT 幅度 vs.容性负载

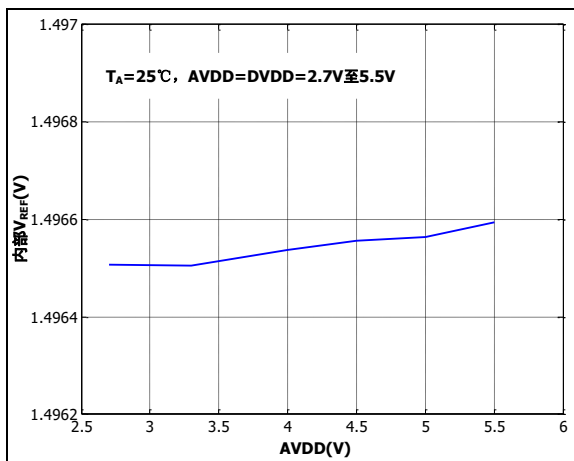


图23. REF 基准电压 vs.AVDD

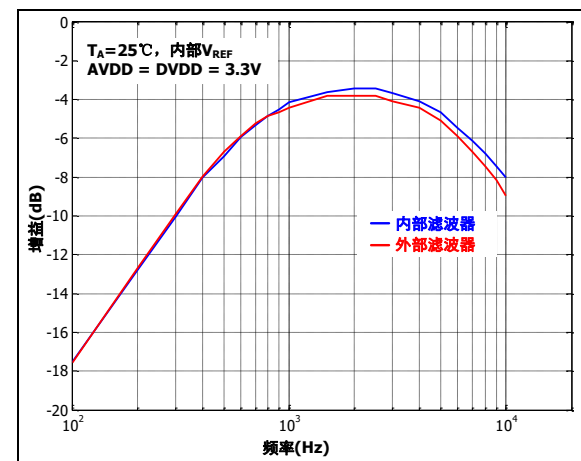
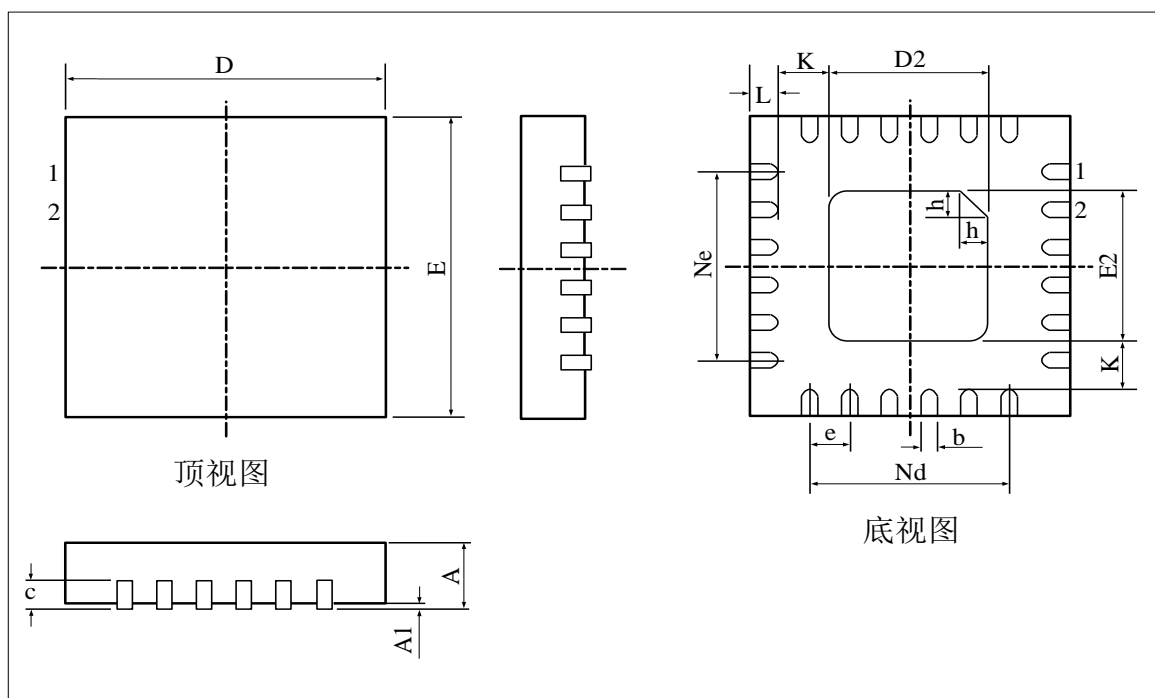


图24.输入带通滤波器频率响应

封装规格



尺寸: 毫米 (mm)

标识	最小值	典型值	最大值
A	0.70	0.75	0.80
A1	—	0.02	0.05
b	0.18	0.25	0.30
c	0.18	0.20	0.25
D	3.90	4.00	4.10
D2	1.90	2.00	2.10
E	3.90	4.00	4.10
E2	1.90	2.00	2.10
e	0.50BSC		
Ne	2.50BSC		
Nd	2.50BSC		
L	0.30	0.40	0.50
K	0.20	—	—
h	0.30	0.35	0.40

图25. QFN24 封装外形图

“杭州颂扬恒科技”代理品牌

 网址: www.hzsyhic.com

提供技术支持和样片

TEL: 13675886464 (微信同)