

36V高精度、零温漂、低噪声运算放大器

主要特点

- 超低斩波纹波
- 低失调电压: 15 μ V (最大值)
- 低失调电压温漂: 50nV/ $^{\circ}$ C (最大值)
- 低噪声: 9nV/ $\sqrt{\text{Hz}}$; 0.18 μ Vp-p
- 增益带宽积: 2MHz
- 电源抑制比: 160dB (典型值)
- 共模抑制比: 150dB (典型值)
- 宽电源电压范围: \pm 2V至 \pm 18V
- 输入包括负电源轨
- 输出轨到轨
- 集成EMI滤波器

应用

- 工业自动化
- 传感器信号调理
- 数据采集系统
- 医疗仪器
- 温度测量

产品简述

MS81878是一款高压高精度低噪声的运算放大器。其工作电压可以在单电源下从4V到36V或者双电源下从 \pm 2V到 \pm 18V。

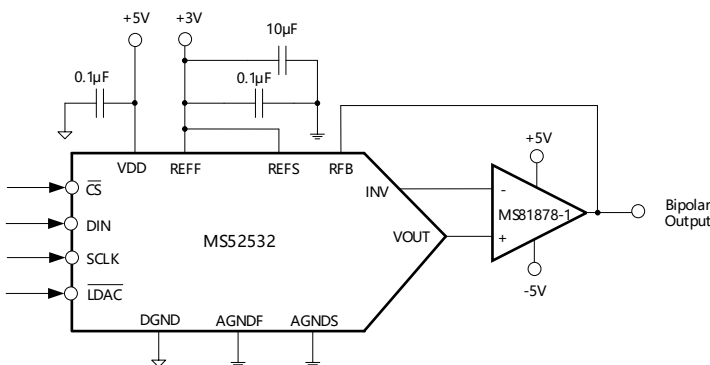
MS81878采用高压斩波技术来实现零温漂的特性。与同类产品相比，斩波频率谐波上的毛刺大幅度减小。该器件具有宽工作电压、高开环增益、高共模抑制比，极低的直流和交流误差，可以广泛的应用于在宽温范围内需要高精度测量的各种应用场景。

MS81878输入共模电压范围包括负电源轨，输出电压范围为轨到轨。工作温度范围为-40 $^{\circ}$ C至+125 $^{\circ}$ C。

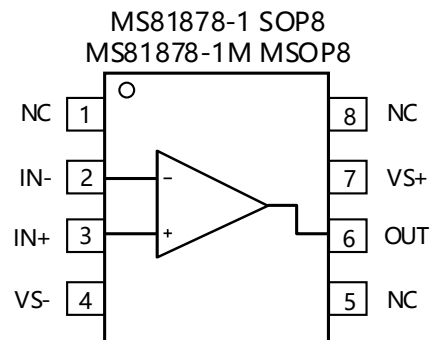
订购信息

产品型号	通道数	封装形式	丝印名称
MS81878-1	1	SOP8	81878-1
MS81878-1S	1	SOT23-5	81878
MS81878-1M	1	MSOP8	81878-1M
MS81878-2	2	SOP8	81878-2
MS81878-2M	2	MSOP8	81878-2M
MS81878-4	4	SOP14	MS81878-4
MS81878-4T	4	TSSOP14	81878-4T

典型应用图



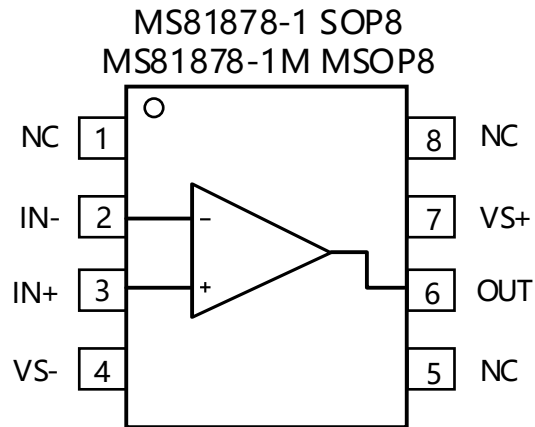
管脚图



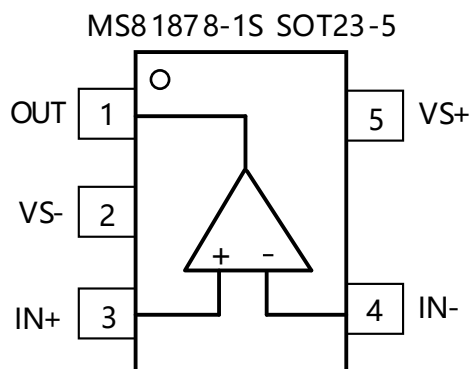
目录

主要特点.....	1	极限参数.....	6
产品简述.....	1	ESD 注意事项.....	6
应用.....	1	推荐工作条件.....	6
订购信息.....	1	电气参数(30V).....	7
典型应用图.....	1	电气参数(5V).....	8
管脚图.....	1	典型特性曲线.....	9
目录.....	2	典型应用图.....	14
管脚说明.....	3	封装外形图.....	15
内部框图.....	5	印章与包装规范.....	21

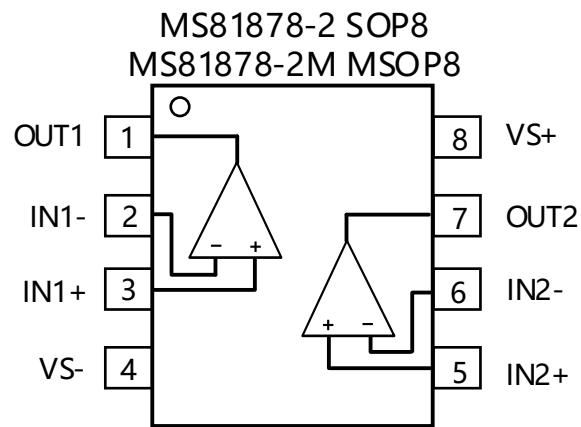
管脚说明



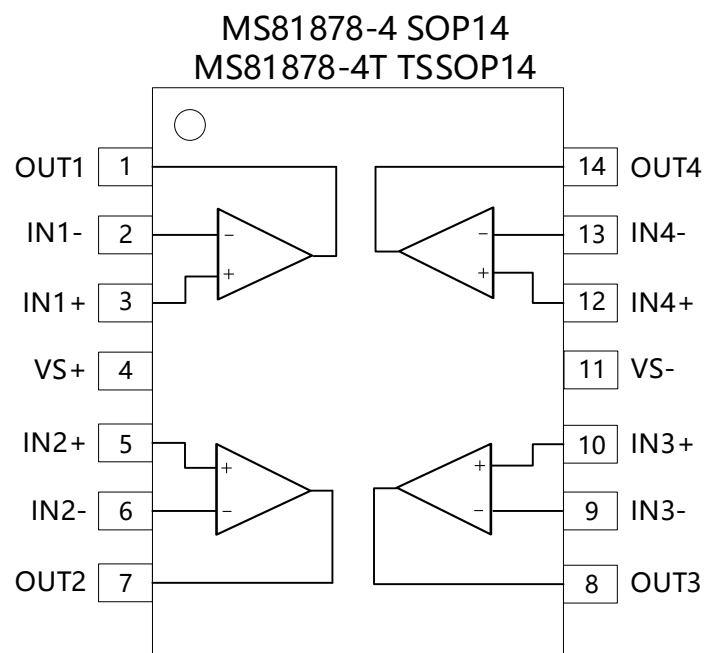
管脚编号	管脚名称	管脚属性	管脚描述
1,5,8	NC	-	无连接
2	IN-	I	反相输入
3	IN+	I	同相输入
4	VS-	-	负电源
6	OUT	O	输出
7	VS+	-	正电源



管脚编号	管脚名称	管脚属性	管脚描述
1	OUT	O	输出
2	VS-	-	负电源
3	IN+	I	同相输入
4	IN-	I	反相输入
5	VS+	-	正电源

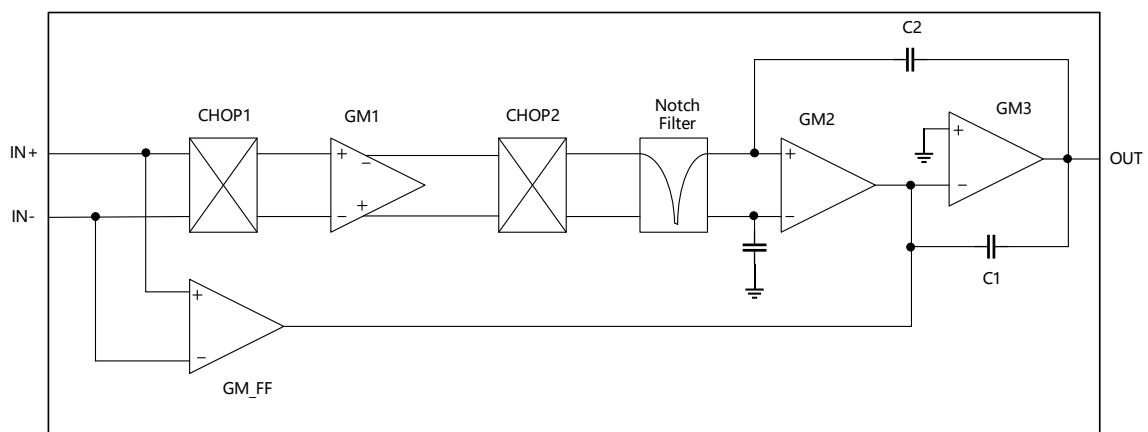


管脚编号	管脚名称	管脚属性	管脚描述
1	OUT1	O	通道 1 输出
2	IN1-	I	通道 1 反相输入
3	IN1+	I	通道 1 同相输入
4	VS-	-	负电源
5	IN2+	I	通道 2 同相输入
6	IN2-	I	通道 2 反相输入
7	OUT2	O	通道 2 输出
8	VS+	-	正电源



管脚编号	管脚名称	管脚属性	管脚描述
1	OUT1	O	通道 1 输出
2	IN1-	I	通道 1 反相输入
3	IN1+	I	通道 1 同相输入
4	VS+	-	正电源
5	IN2+	I	通道 2 同相输入
6	IN2-	I	通道 2 反相输入
7	OUT2	O	通道 2 输出
8	OUT3	O	通道 3 输出
9	IN3-	I	通道 3 反相输入
10	IN3+	I	通道 3 同相输入
11	VS-	-	负电源
12	IN4+	I	通道 4 同相输入
13	IN4-	I	通道 4 反相输入
14	OUT4	O	通道 4 输出

内部框图




极限参数

芯片使用中，任何超过极限参数的应用方式会对器件造成永久的损坏，芯片长时间处于极限工作状态可能会影响器件的可靠性。极限参数只是由一系列极端测试得出，并不代表芯片可以正常工作在此极限条件下。

参数		符号	额定值	单位
最大供电电压		V_S	40	V
最大输入电压 ¹		V_{INMAX}	$(V_{S-}) - 0.5 \sim (V_{S+}) + 0.5$	V
最大输入电流 ¹		I_{INMAX}	± 10	mA
工作温度		T_A	-55 ~ 150	°C
存储温度		T_{STG}	-65 ~ +150	°C
ESD (HBM)	单通道	V_{HBM}	± 3500	V
	双通道 & 四通道		± 4000	

注 1：输入引脚被二极管钳制至电源轨。对于摆幅可能超过电源轨 0.5V 的输入信号，应将其电流限制为 10mA 或者更低。

ESD 注意事项

	<p>静电在很多地方都会产生，采取下面的预防措施，可以有效防止由于受静电放电的影响而引起的损坏：</p> <ol style="list-style-type: none"> 1. 操作人员要通过防静电腕带接地。 2. 设备外壳必须接地。 3. 装配过程中使用的工具必须接地。 4. 必须采用导体包装或抗静电材料包装或运输。
---	--

推荐工作条件

参数	符号	测试条件	最小值	典型值	最大值	单位
工作电压	V_S	双电源	± 2		± 18	V
		单电源	4		36	V
工作温度	T_A		-40		125	°C

电气参数(30V)

除非另外说明, $T_A=25^{\circ}\text{C}$, $V_S=30\text{V}$, $R_L=10\text{k}\Omega$, $V_{\text{CM}}=V_{\text{OUT}}=V_S/2$ 。

参数	符号	测试条件	最小值	典型值	最大值	单位
失调电压	V_{OS}			3	15	μV
失调电压温漂	$\Delta V_{\text{OS}}/\Delta T_A$	$-40^{\circ}\text{C} < T_A < 125^{\circ}\text{C}$		10	50	$\text{nV}/^{\circ}\text{C}$
电源抑制比	PSRR	$V_S=4\text{V}$ 至 36V	140	160		dB
长期稳定性		$T_A=125^{\circ}\text{C}$, 烘烤 1000 小时		1		μV
输入偏置电流	I_B	Gain=1, $V_{\text{CM}}=V_S/2$		60	360	pA
		$-40^{\circ}\text{C} < T_A < 125^{\circ}\text{C}$		1.5		nA
输入失调电流	I_{OS}	Gain=1, $V_{\text{CM}}=V_S/2$		120	720	pA
		$-40^{\circ}\text{C} < T_A < 125^{\circ}\text{C}$		0.4		nA
输入电压噪声	e_n	$f=0.1\text{Hz}$ 至 10Hz		180		nV_{PP}
输入电压噪声密度		$f=1\text{kHz}$		9		$\text{nV}/\sqrt{\text{Hz}}$
输入电流噪声密度	I_n	$f=1\text{kHz}$		500		$\text{fA}/\sqrt{\text{Hz}}$
共模电压范围	V_{CM}	$-40^{\circ}\text{C} < T_A < 125^{\circ}\text{C}$	$(V_{\text{S-}})-0.1$		$(V_{\text{S+}})-1.5$	V
共模抑制比	CMRR	$(V_{\text{S-}}) < V_{\text{CM}} < (V_{\text{S+}})-1.5\text{V}$	125	145		dB
		$(V_{\text{S-}})+0.5\text{V} < V_{\text{CM}} < (V_{\text{S+}})-1.5\text{V}$	135	150		dB
差模输入阻抗	Z_{ID}			$100\parallel 9$		$\text{M}\Omega\parallel\text{pF}$
共模输入阻抗	Z_{IC}			$60\parallel 12$		$\text{T}\Omega\parallel\text{pF}$
开环增益	A_{OL}	$(V_{\text{S-}})+0.5\text{V} < V_{\text{O}} < (V_{\text{S+}})-0.5\text{V}$	135	155		dB
增益带宽积	GBP			2		MHz
压摆率	SR	Gain=1		3.5		$\text{V}/\mu\text{s}$
建立时间	0.1%	10V 阶跃, Gain=1		5		μs
	0.01%	10V 阶跃, Gain=1		9		μs
过载恢复时间		$V_{\text{IN}} \times \text{Gain} = V_S$		0.5		μs
谐波失真+噪声	THD+N	$V_{\text{IN}}=1\text{V}_{\text{rms}}, 1\text{kHz}, G=1$		0.0001		%
输出电压离轨摆幅		空载		2	10	mV
		$R_L=10\text{k}\Omega$		50	100	mV
短路电流	I_{SC}	源电流		17		mA
		灌电流		-18		mA
负载电容驱动	C_{LOAD}			1		nF
静态电流/每通道	I_Q			580	700	μA

电气参数(5V)

除非另外说明, $T_A=25^{\circ}\text{C}$, $V_S=5\text{V}$, $R_L=10\text{k}\Omega$, $V_{\text{CM}}=V_{\text{OUT}}=V_S/2$ 。

参数	符号	测试条件	最小值	典型值	最大值	单位
失调电压	V_{OS}			3	15	μV
失调电压温漂	$\Delta V_{\text{OS}}/\Delta T_A$	$-40^{\circ}\text{C} < T_A < 125^{\circ}\text{C}$		10	50	$\text{nV}/^{\circ}\text{C}$
电源抑制比	PSRR	$V_S=4\text{V}$ 至 36V	140	150		dB
长期稳定性		$T_A=125^{\circ}\text{C}$, 烘烤 1000 小时		1		μV
输入偏置电流	I_B	Gain=1, $V_{\text{CM}}=V_S/2$		60	360	pA
		$-40^{\circ}\text{C} < T_A < 125^{\circ}\text{C}$		1.5		nA
输入失调电流	I_{OS}	Gain=1, $V_{\text{CM}}=V_S/2$		120	720	pA
		$-40^{\circ}\text{C} < T_A < 125^{\circ}\text{C}$		0.4		nA
输入电压噪声	e_n	$f=0.1\text{Hz}$ 至 10Hz		180		nV_{PP}
输入电压噪声密度		$f=1\text{kHz}$		9		$\text{nV}/\sqrt{\text{Hz}}$
输入电流噪声密度	I_n	$f=1\text{kHz}$		500		$\text{fA}/\sqrt{\text{Hz}}$
共模电压范围	V_{CM}	$-40^{\circ}\text{C} < T_A < 125^{\circ}\text{C}$	$(V_{\text{S-}})-0.1$		$(V_{\text{S+}})-1.5$	V
共模抑制比	CMRR	$(V_{\text{S-}}) < V_{\text{CM}} < (V_{\text{S+}})-1.5\text{V}$	115	130		dB
		$(V_{\text{S+}})+0.5\text{V} < V_{\text{CM}} <$ $(V_{\text{S+}})-1.5\text{V}$	125	140		dB
差模输入阻抗	Z_{ID}			100 9		$\text{M}\Omega \text{pF}$
共模输入阻抗	Z_{IC}			60 12		$\text{T}\Omega \text{pF}$
开环增益	A_{OL}	$(V_{\text{S-}})+0.5\text{V} < V_{\text{O}} <$ $(V_{\text{S+}})-0.5\text{V}$	135	155		dB
增益带宽积	GBP			2		MHz
压摆率	SR	Gain=1		3.5		$\text{V}/\mu\text{s}$
过载恢复时间		$V_{\text{IN}} \times \text{Gain} = V_{\text{S}}$		0.5		μs
谐波失真+噪声	THD+N	$V_{\text{IN}}=1\text{V}_{\text{rms}}, 1\text{kHz}, G=1$		0.001		%
输出电压离轨摆幅		空载		2	10	mV
		$R_L=10\text{k}\Omega$		50	100	mV
短路电流	I_{SC}	源电流		16		mA
		灌电流		-16		mA
负载电容驱动	C_{LOAD}			1		nF
静态电流/每通道	I_{Q}			560	680	μA

典型特性曲线

除非另外说明, $R_L=10k\Omega$, $C_L=100pF$ 。

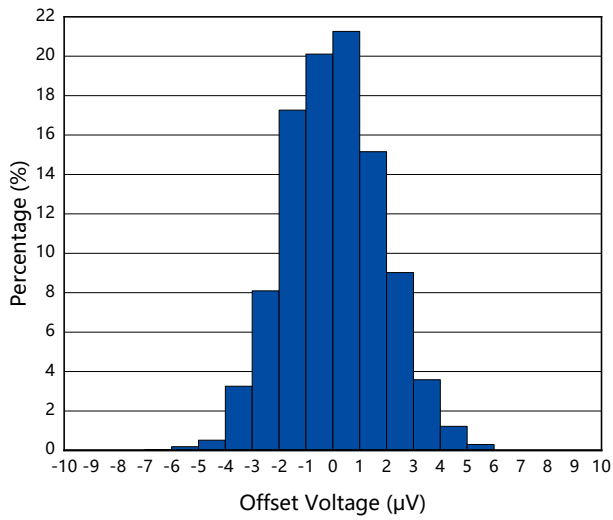


图 1. 失调电压分布

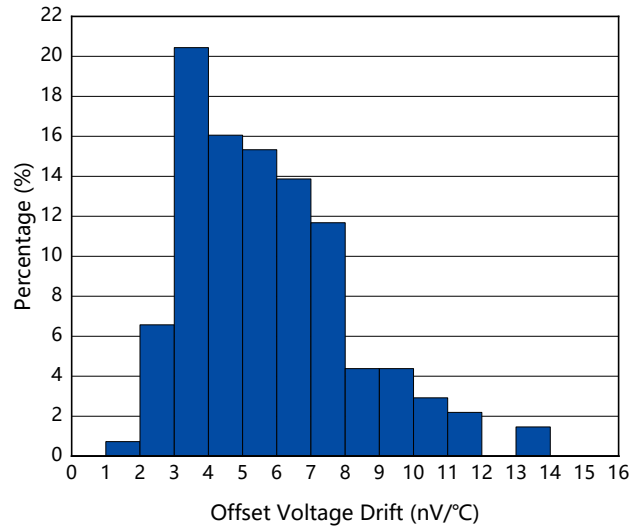


图 2. 失调电压温漂分布

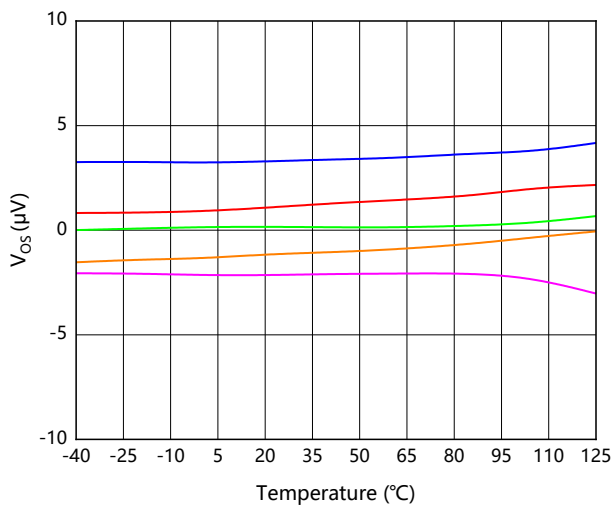


图 3. 失调电压 VS. 温度

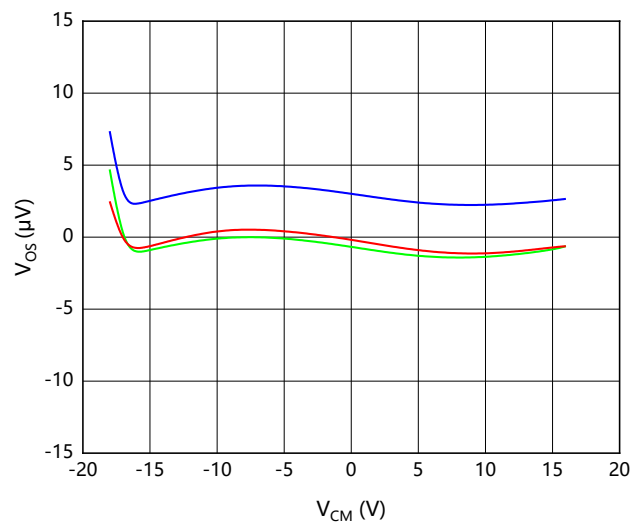


图 4. 失调电压 VS. 共模电压

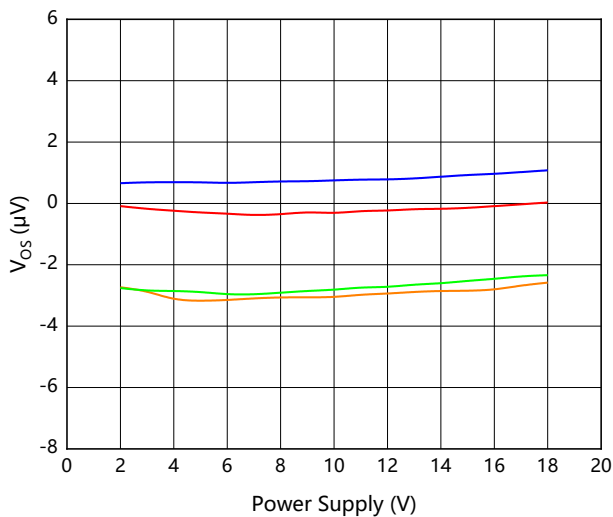


图 5. 失调电压 VS. 电源电压

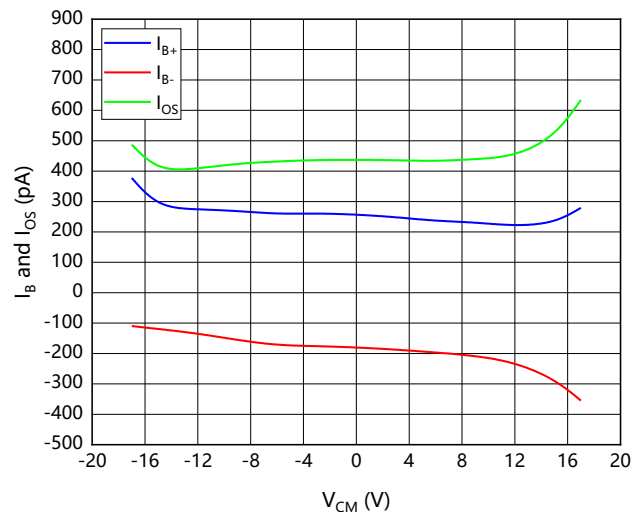


图 6. I_B 和 I_{OS} VS. 共模电压

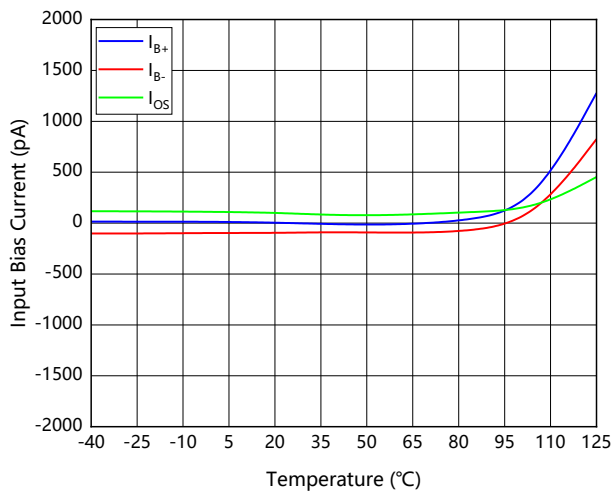


图 7. 输入偏置电流 VS. 温度

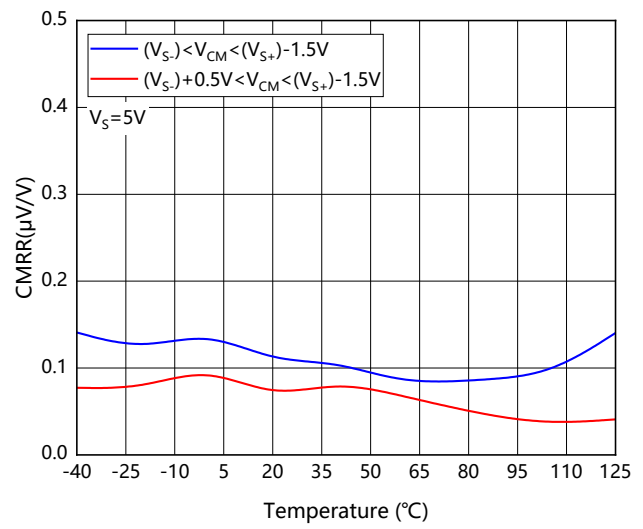


图 8. CMRR VS. 温度 (5V)

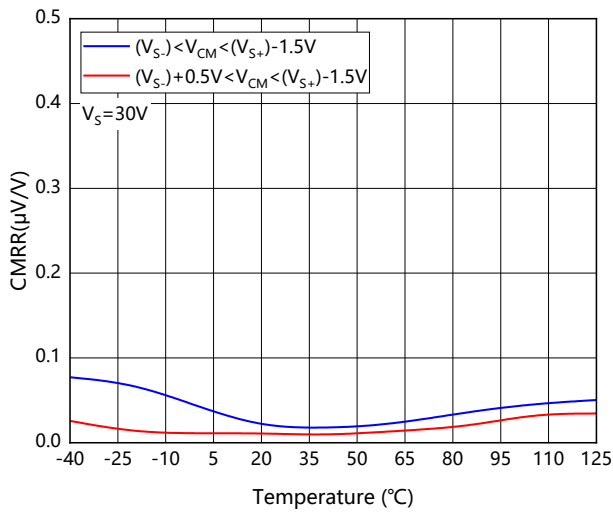


图 9. CMRR VS. 温度 (30V)

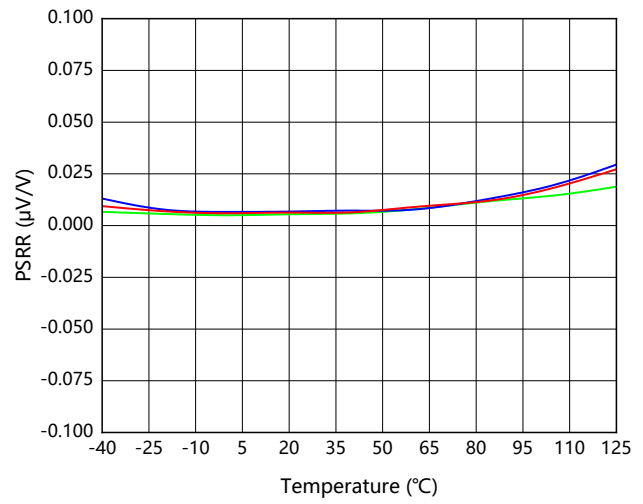


图 10. PSRR VS. 温度

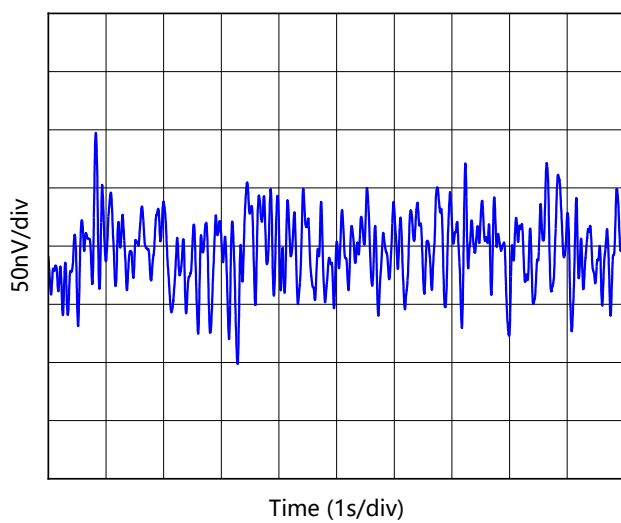


图 11. 0.1Hz 至 10Hz 噪声

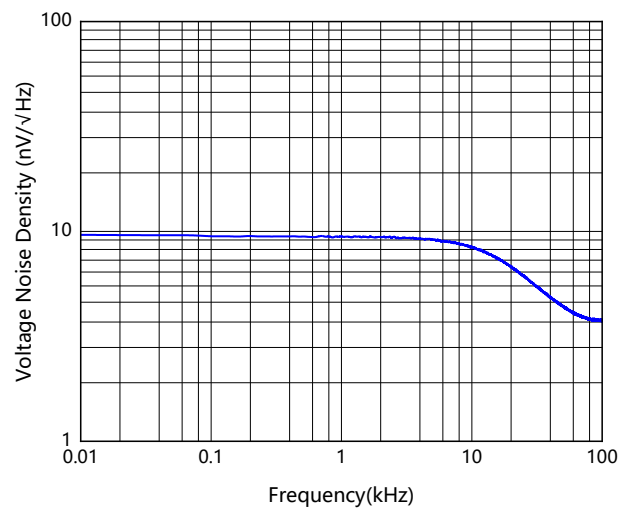


图 12. 输入电压噪声密度 VS. 频率

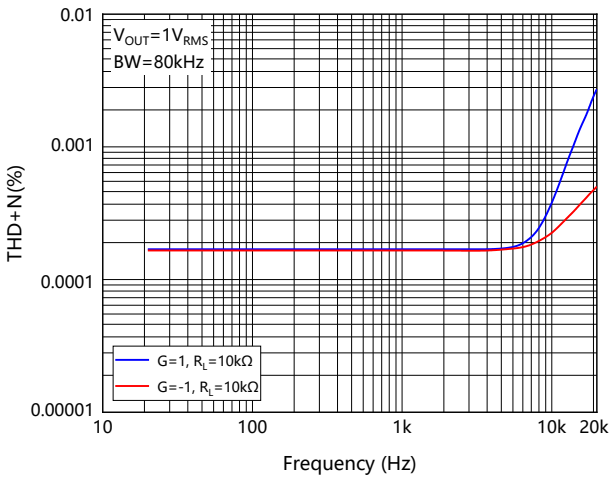


图 13. THD+N VS. 频率

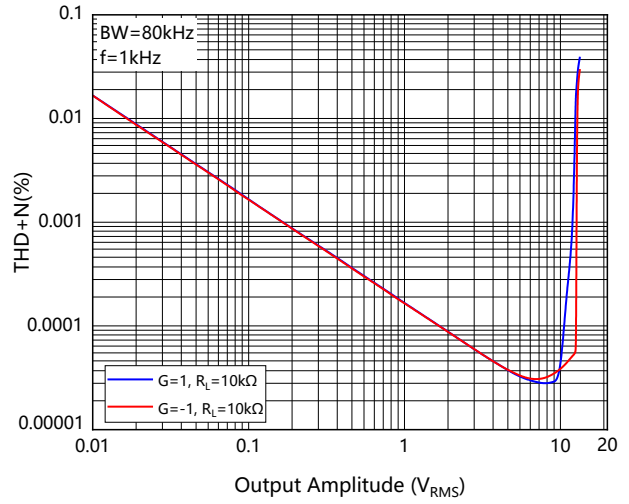


图 14. THD+N VS. 输出摆幅

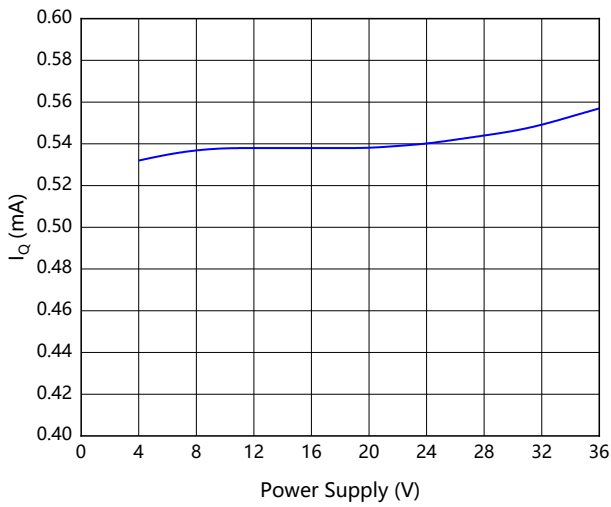


图 15. 静态电流 VS. 电源电压

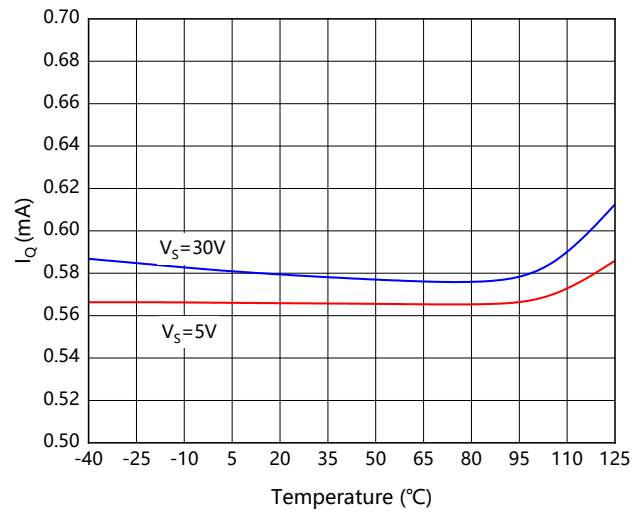


图 16. 静态电流 VS. 温度

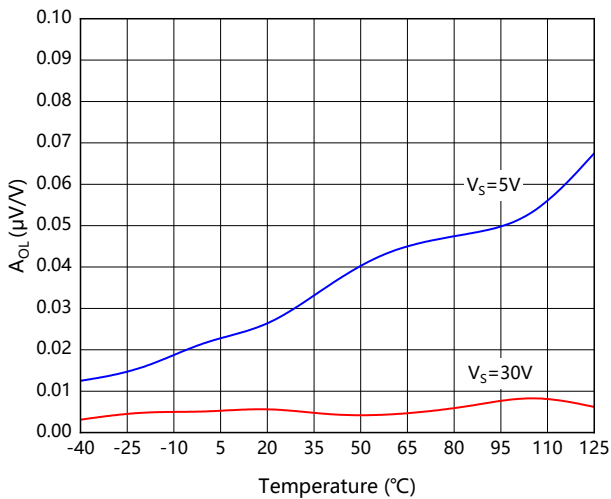


图 17. 开环增益 VS. 温度

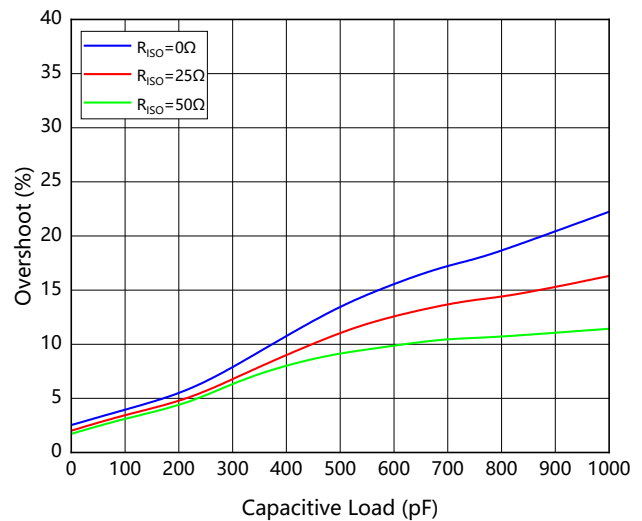


图 18. 小信号过冲 VS. 电容负载 (G=1)

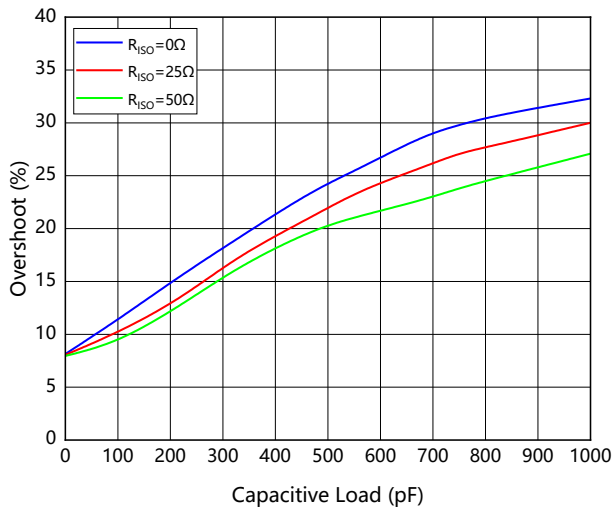


图 19. 小信号过冲 VS. 电容负载 (G=-1)

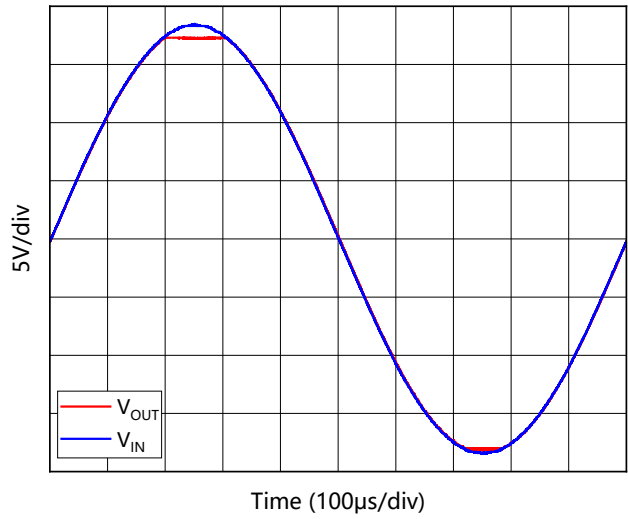


图 20. 无相位反转

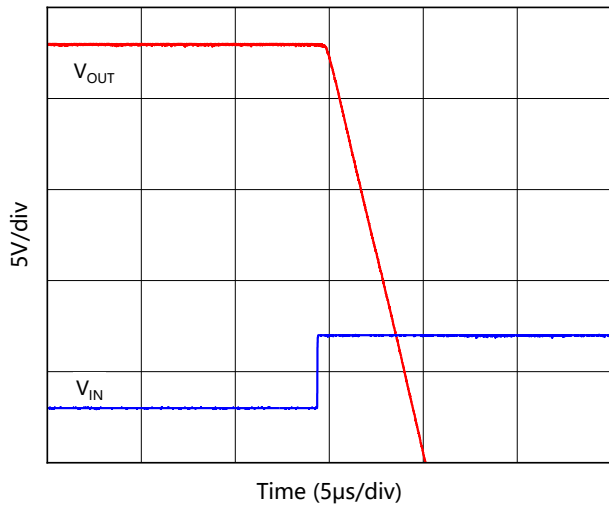


图 21. 正过载恢复

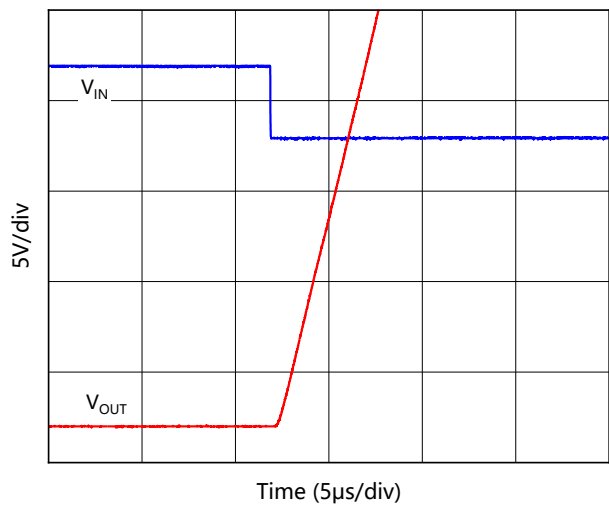


图 22. 负过载恢复

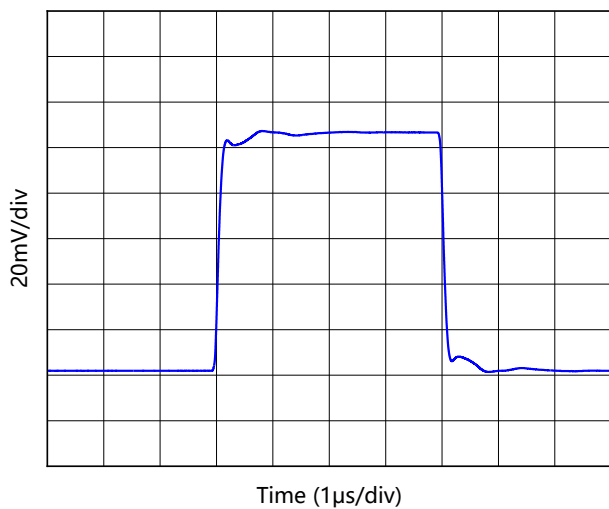


图 23. 小信号阶跃响应 (G=1)

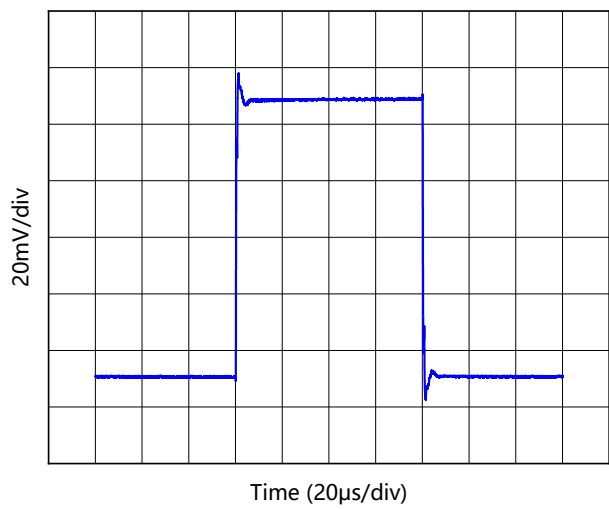


图 24. 小信号阶跃响应 (G=-1)

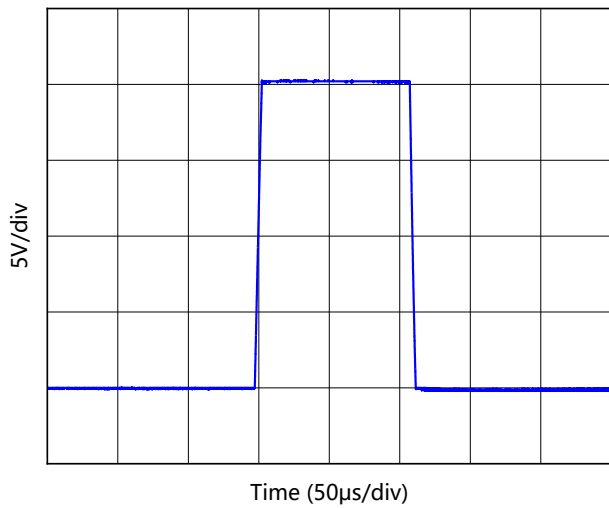


图 25. 大信号阶跃 (G=1)

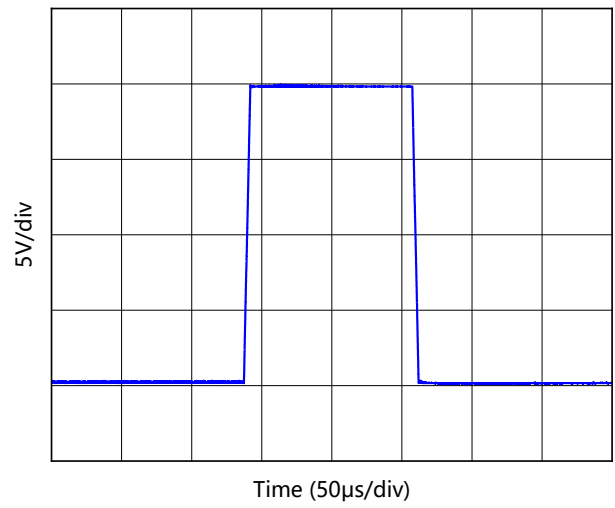


图 26. 大信号阶跃 (G=-1)

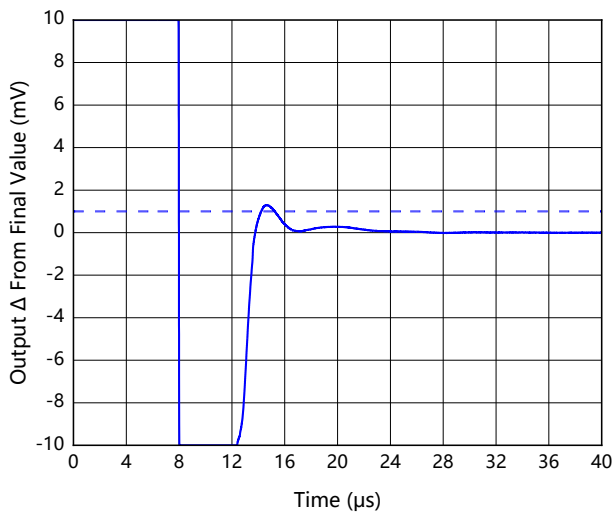


图 27. 大信号建立时间 10V 正阶跃

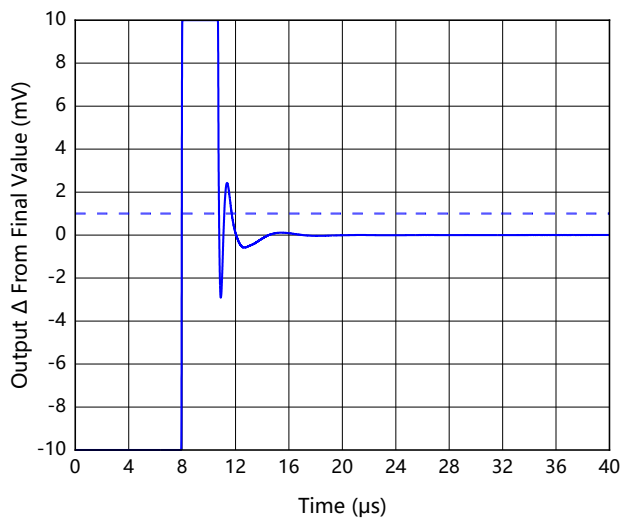


图 28. 大信号建立时间 10V 负阶跃

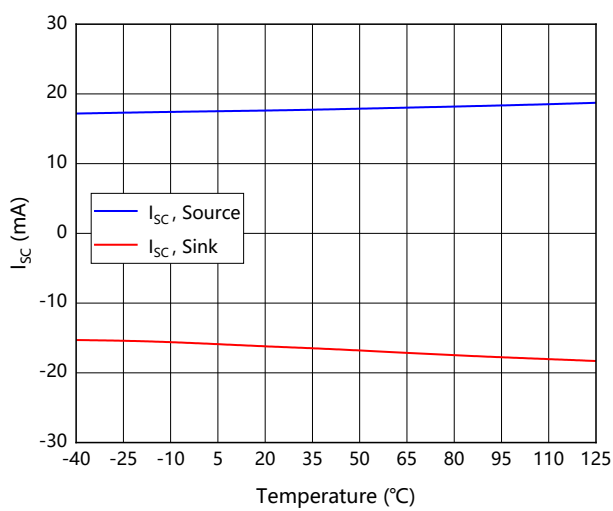


图 29. 短路电流 VS. 温度

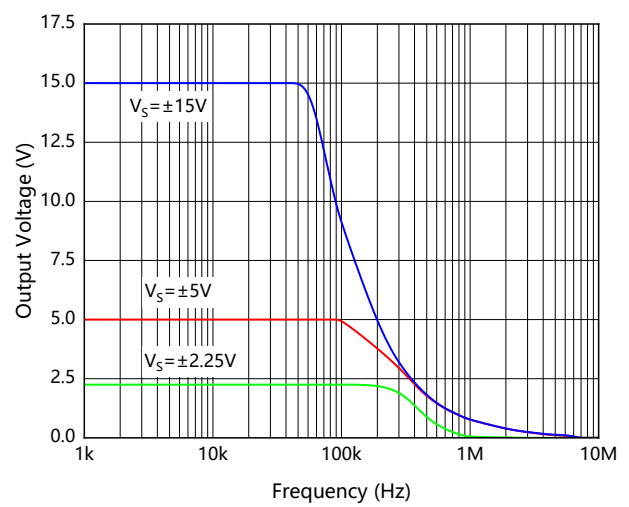
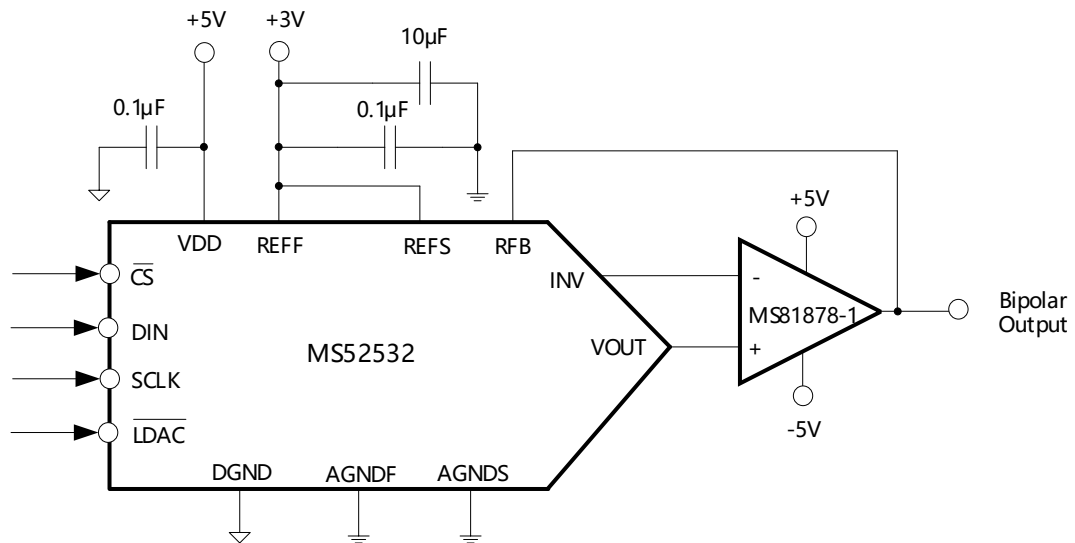
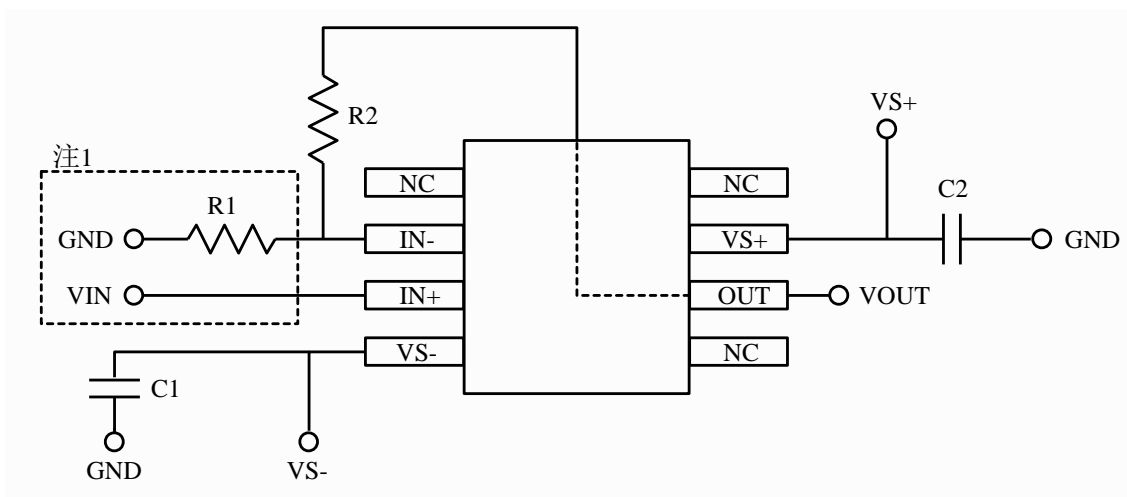


图 30. 最大输出电压 VS. 频率

典型应用图



应用说明

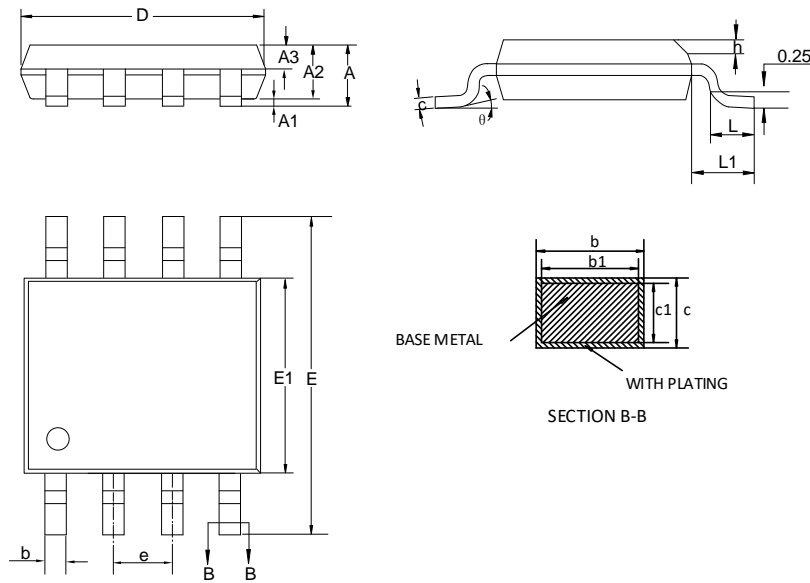


注:

1. 为了降低寄生耦合，输入走线应尽量远离电源线。
2. C1、C2 使用低 ESR 0.1µF 陶瓷电容。
3. R1、R2 尽量靠近芯片，防止产生寄生误差。

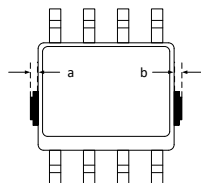
封装外形图

SOP8

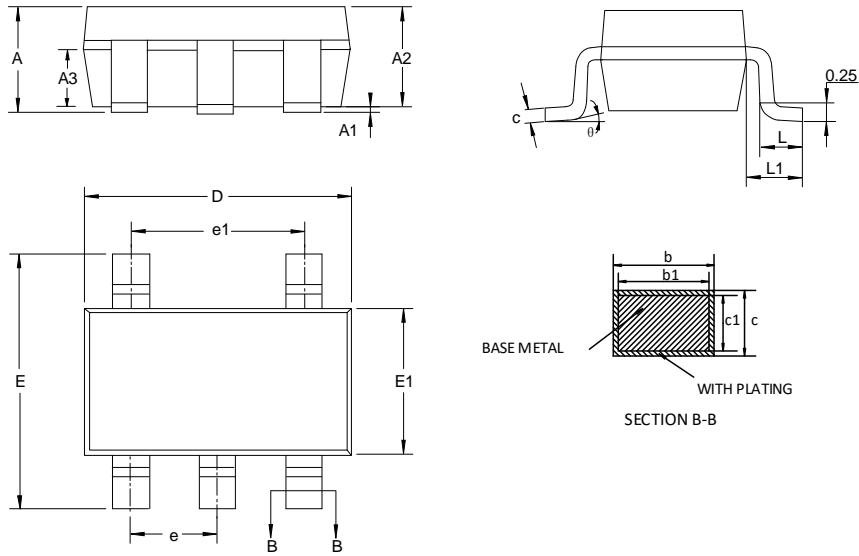


符号	尺寸 (毫米)		
	最小值	典型值	最大值
A	-	-	1.75
A1	0.10	-	0.225
A2	1.30	1.40	1.50
A3	0.60	0.65	0.70
b	0.39	-	0.47
b1	0.38	0.41	0.44
c	0.20	-	0.24
c1	0.19	0.20	0.21
D	4.80	4.90	5.00
E	5.80	6.00	6.20
E1	3.80	3.90	4.00
e	1.27BSC		
h	0.25	-	0.50
L	0.50	-	0.80
L1	1.05REF		
θ	0°	-	8°

注：在封装尺寸外，允许 a、b 同时有最大 0.15mm 的废胶尺寸。



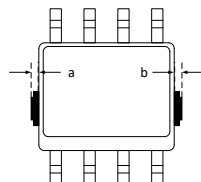
SOT23-5



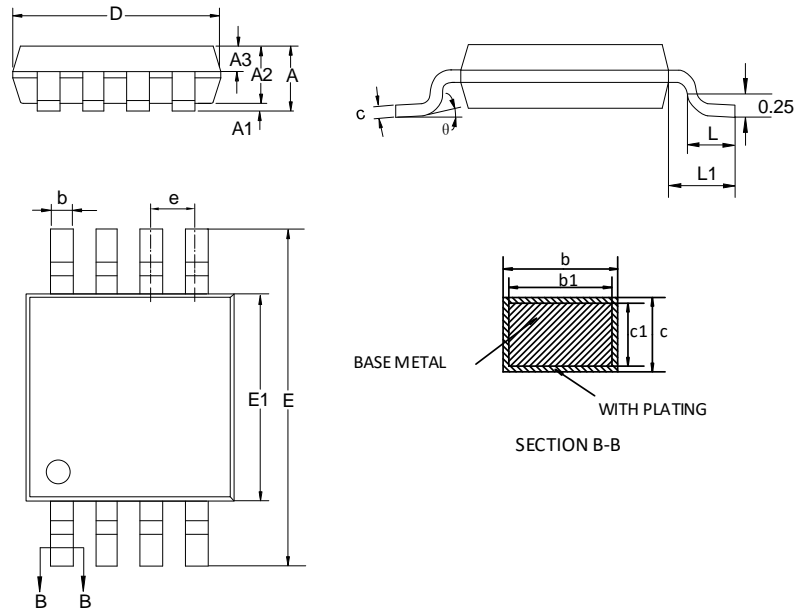
符号	尺寸 (毫米)		
	最小值	典型值	最大值
A	-	-	1.25
A1	0.04	-	0.10
A2	1.00	1.10	1.20
A3	0.60	0.65	0.70
b	0.38	-	0.47
b1	0.37	0.40	0.43
c	0.13	-	0.17
c1	0.12	0.13	0.14
D	2.82	2.92	3.02
E	2.60	2.80	3.00
E1	1.50	1.60	1.70
e	0.95BSC		
e1	1.90BSC		
L	0.30	-	0.60
L1	0.60REF		
θ	0°	-	8°

注：在封装尺寸外，允许 a、b 同时有最大 0.15mm 的废胶尺寸。

示意图如下：以 SOP8 封装为例。



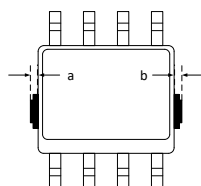
MS81878-1M MSOP8



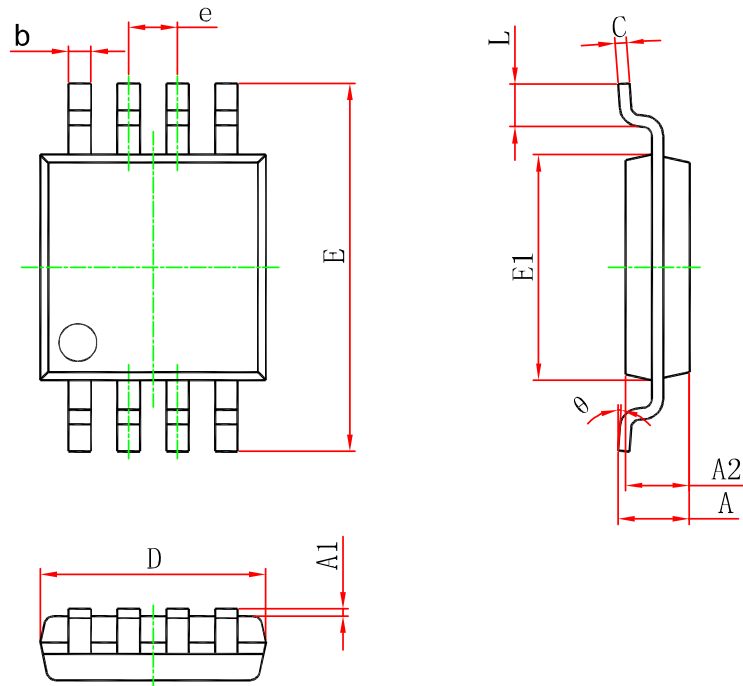
符号	尺寸 (毫米)		
	最小值	典型值	最大值
A	-	-	1.10
A1	0.05	-	0.15
A2	0.75	0.85	0.95
A3	0.30	0.35	0.40
b	0.28	-	0.36
b1	0.27	0.30	0.33
c	0.15	-	0.19
c1	0.14	0.15	0.16
D	2.90	3.00	3.10
E	4.70	4.90	5.10
E1	2.90	3.00	3.10
e	0.65BSC		
L	0.40	-	0.70
L1	0.95REF		
θ	0°	-	8°

注：在封装尺寸外，允许 a、b 同时有最大 0.15mm 的废胶尺寸。

示意图如下：以 SOP8 封装为例



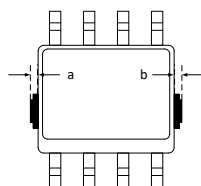
MS81878-2M MSOP8



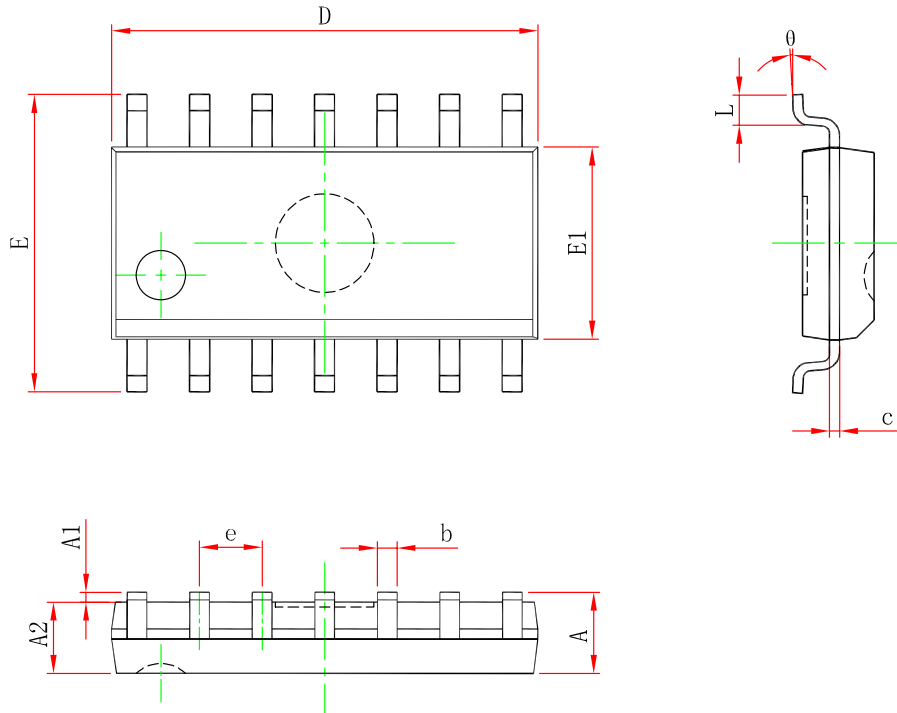
符号	尺寸 (毫米)		尺寸 (英寸)	
	最小值	最大值	最小值	最大值
A	-	1.100	-	0.043
A1	0.020	0.150	0.001	0.006
A2	0.750	0.950	0.030	0.037
b	0.220	0.380	0.009	0.015
c	0.090	0.230	0.004	0.009
D	2.900	3.100	0.114	0.122
e	0.650(BSC)		0.026(BSC)	
E	4.750	5.050	0.187	0.199
E1	2.900	3.100	0.114	0.122
L	0.400	0.800	0.016	0.031
θ	0°	8°	0°	8°

注：在封装尺寸外，允许 a、b 同时有最大 0.15mm 的废胶尺寸。

示意图如下：以 SOP8 封装为例



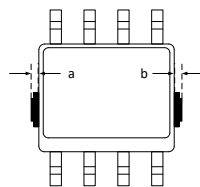
SOP14



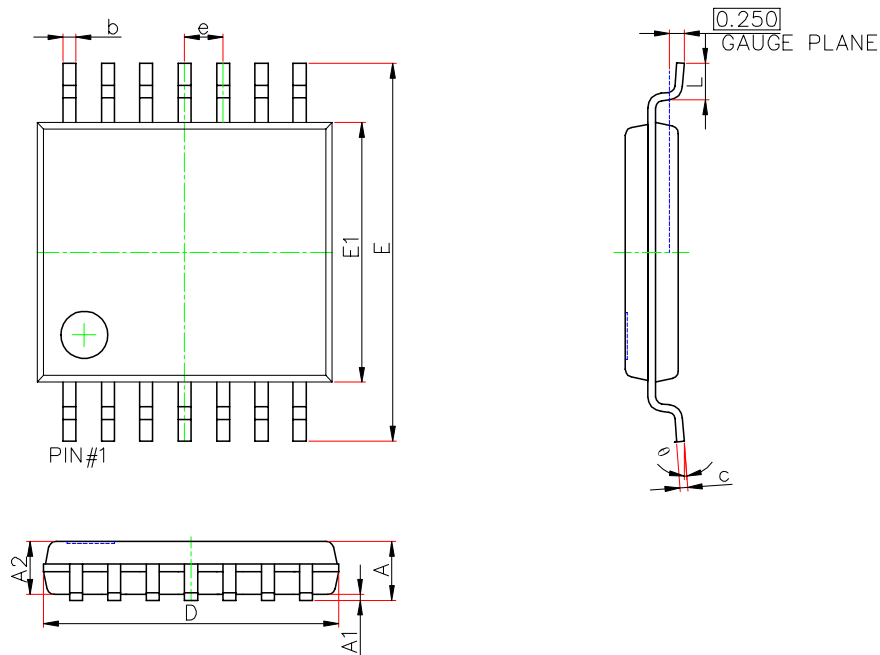
符号	尺寸 (毫米)		尺寸 (英寸)	
	最小值	最大值	最小值	最大值
A	-	1.750	-	0.069
A1	0.100	0.250	0.004	0.010
A2	1.250	-	0.049	-
b	0.310	0.510	0.012	0.020
c	0.100	0.250	0.004	0.010
D	8.450	8.850	0.333	0.348
E	5.800	6.200	0.228	0.244
E1	3.800	4.000	0.150	0.157
e	1.270 (BSC)		0.050 (BSC)	
L	0.400	1.270	0.016	0.050
θ	0°	8°	0°	8°

注：在封装尺寸外，允许 a、b 同时有最大 0.15mm 的废胶尺寸。

示意图如下：以 SOP8 封装为例。



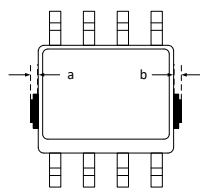
TSSOP14



符号	尺寸 (毫米)		尺寸 (英寸)	
	最小值	最大值	最小值	最大值
A	-	1.200	-	0.047
A1	0.050	0.150	0.002	0.006
A2	0.800	1.050	0.031	0.041
b	0.190	0.300	0.007	0.012
c	0.090	0.200	0.004	0.008
D	4.900	5.100	0.193	0.201
E	6.250	6.550	0.246	0.258
E1	4.300	4.500	0.169	0.177
e	0.650 (BSC)		0.026 (BSC)	
L	0.450	0.750	0.018	0.030
θ	0°	8°	0°	8°

注：在封装尺寸外，允许 a、b 同时有最大 0.15mm 的废胶尺寸。

示意图如下：以 SOP8 封装为例。



印章与包装规范

1. 印章内容介绍



产品型号：81878-1、81878、81878-1M、81878-2、81878-2M、MS81878-4、81878-4T

生产批号：XXXXXXX、XXXXXX

2. 印章规范要求

采用激光打印，整体居中且采用 Arial 字体。

3. 包装规范说明

型号	封装形式	颗/卷	卷/盒	颗/盒	盒/箱	颗/箱
MS81878-1	SOP8	4000	1	4000	8	32000
MS81878-1S	SOT23-5	3000	10	30000	4	120000
MS81878-1M	MSOP8	3000	1	3000	8	24000
MS81878-2	SOP8	4000	1	4000	8	32000
MS81878-2M	MSOP8	3000	1	3000	8	24000
MS81878-4	SOP14	4000	1	4000	8	32000
MS81878-4T	TSSOP14	3000	1	3000	8	24000

免责声明

- 瑞盟保留说明书的更改权，恕不另行通知。

客户在下单前应获取最新版本资料，并验证相关信息是否完整。

- 在使用瑞盟产品进行系统设计和整机制造时，买方有责任遵守安全标准并采取相应的安全措施，以避免潜在失败风险可能造成的人身伤害或财产损失。



+86-571-89966911



杭州市滨江区伟业路1号
高新软件园9号楼701室



[http:// www.relmon.com](http://www.relmon.com)