

16-bit 内置基准模数转换器

主要特点

- I²C 接口
- 片上基准@3.3V: 2.048V±0.2%
- 温度漂移: 30ppm/°C
- 内部集成 PGA: 1 到 8 倍
- 内部集成振荡器
- 16 位无失码精度
- INL: ±0.005%of FSR
- 8 个可用 I²C 地址
- 可编程输出速率: 15SPS 到 240SPS
- 工作电压范围: 2.7V 到 5.5V
- 低电源功耗: 280μA@3.3V

产品简述

MS5110S 是一款高精度 16bit 模数转换器。内部集成 2.048V 基准源, 差分输入范围达到±2.048V。使用了 I²C 兼容接口。电源电压范围为 2.7V 到 5.5V。

MS5110S 转换速率为 15、30、60 或 240SPS, 集成可编程增益放大器, 增益最高可到 8 倍。在单次转换模式, MS5110S 在转换结束后会自动进入省电状态, 减小功耗。

MS5110S 可用在高精度测量以及对空间、功耗有一定要求的应用场合中, 如: 手持仪器、工业控制和智能变送器。

应用

- 手持仪器
- 工业级控制
- 智能变送器
- 工业自动化
- 温度测量

产品规格分类

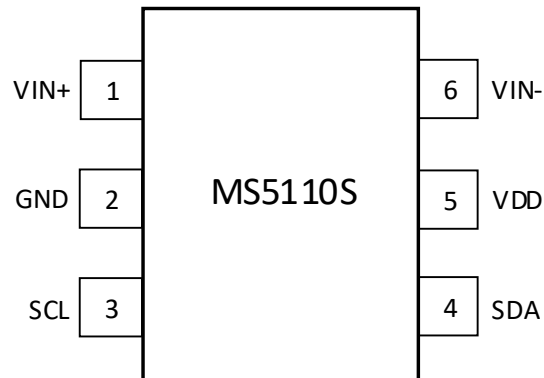
产品	I ² C地址	档位	封装形式	丝印名称
MS5110S	1001 000	00	SOT23-6	5110S
MS5110S	1001 001	01	SOT23-6	5110S
MS5110S	1001 010	02	SOT23-6	5110S
*MS5110S	1001 011	03	SOT23-6	5110S
*MS5110S	1001 100	04	SOT23-6	5110S
*MS5110S	1001 101	05	SOT23-6	5110S
*MS5110S	1001 110	06	SOT23-6	5110S
*MS5110S	1001 111	07	SOT23-6	5110S

*暂未提供此封装。若有需要, 请联系杭州瑞盟销售中心

目录

1. 主要特点	1
2. 产品简述	1
3. 应用	1
4. 产品规格分类	1
5. 目录	2
6. 管脚图	3
7. 管脚说明	3
8. 内部框图	3
9. 极限参数	4
10. 电气参数	5
11. 功能描述	7
11.1 模/数转换器	7
11.2 电压基准	7
11.3 输出码计算	7
11.4 时钟振荡器	8
11.5 输入阻抗	8
11.6 混叠	8
11.7 工作模式	8
11.8 复位和上电	8
11.9 I ² C接口	8
11.10 结果寄存器	9
11.11 配置寄存器	9
11.12 读操作	11
11.13 写操作	11
12. 典型应用图	12
12.1 连接多个器件	12
12.2 低端电流监控器	13
13. 封装外形图	14
14. 印章与包装规范	15
15. 声明	16
16. MOS电路操作注意事项	17

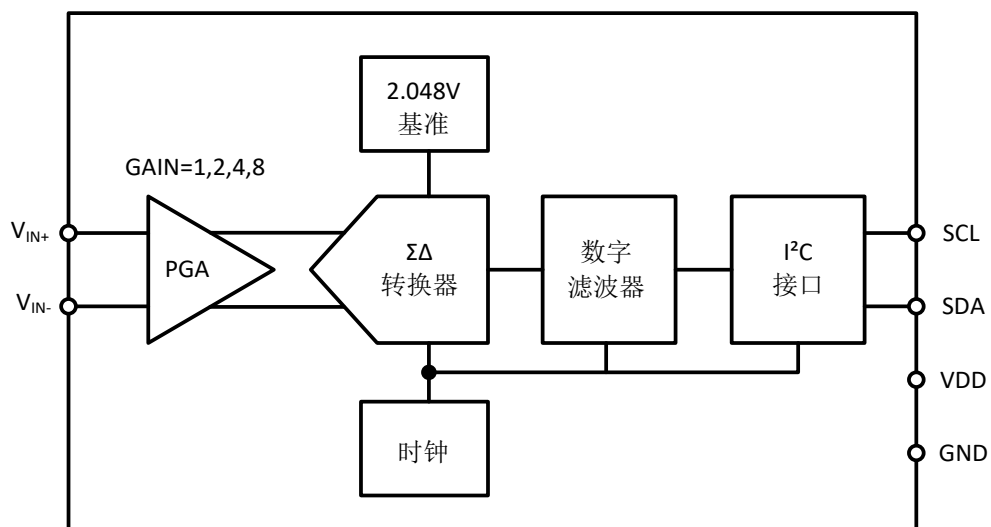
管脚图



管脚说明

管脚编号	管脚名称	管脚属性	管脚描述
1	VIN+	I	差分正输入端
2	GND	-	地
3	SCL	I	通信时钟输入
4	SDA	I/O	数据通信端口
5	VDD	-	电源
6	VIN-	I	差分负输入端

内部框图



极限参数

芯片使用中，任何超过极限参数的应用方式会对器件造成永久的损坏，芯片长时间处于极限工作状态可能会影响器件的可靠性。极限参数只是由一系列极端测试得出，并不代表芯片可以正常工作在此极限条件下。

参数	符号	额定值	单位
供电电压	V_{DD}	-0.3 ~ 6	V
输入电流	I_{IN}	100mA, 瞬间电流	mA
		10mA, 持续电流	mA
模拟输入 (A0、A1 到 GND)	V_{IN}	-0.3 ~ $V_{DD}+0.3$	V
SDA、SCL 电压到地	V	-0.5 ~ 6	V
最大结温	T_{JMAX}	150	°C
工作温度	T_A	-40 ~ 125	°C
存储温度	T_{STG}	-65 ~ 150	°C
焊接温度	T_{SOLDER}	260	°C

电气参数

 除非另外说明, $V_{DD}=3.3V$, $T_A=25^{\circ}C$ 。

参数	测试条件	最小值	典型值	最大值	单位
模拟输入					
满幅输入电压范围	$(V_{IN+})-(V_{IN-})$		$\pm 2.048/PGA$		V
模拟输入电压	V_{IN+} 到 GND, V_{IN-} 到 GND	GND-0.2		$V_{DD}+0.2$	V
差分输入阻抗			$2.8/PGA$		MΩ
共模输入阻抗	PGA=1		3.5		MΩ
	PGA=2		3.5		MΩ
	PGA=4		1.8		MΩ
	PGA=8		0.9		MΩ
系统参数					
分辨率与无失码精度	DR=00		12		Bits
	DR=01		14		Bits
	DR=10		15		Bits
	DR=11		16		Bits
输出速率	DR=00	180	240	320	SPS
	DR=01	45	60	80	SPS
	DR=10	22	30	40	SPS
	DR=11	11	15	20	SPS
积分非线性误差	DR=11, PGA=1, 结束点 ¹		± 0.005		% of FSR ²
失调误差	PGA=1	-3	1	3	mV
	PGA=2		1		
	PGA=4		1		
	PGA=8		1		
	PGA=1, $V_{DD}=5.0V$	-5	1	5	
	PGA=2, $V_{DD}=5.0V$		1		
	PGA=4, $V_{DD}=5.0V$		1		
	PGA=8, $V_{DD}=5.0V$		1		
失调温漂	PGA=1		1.2		$\mu V/^{\circ}C$
	PGA=2		0.6		$\mu V/^{\circ}C$
	PGA=4		0.3		$\mu V/^{\circ}C$
	PGA=8		0.3		$\mu V/^{\circ}C$

参数	测试条件	最小值	典型值	最大值	单位
失调 VS. VDD	PGA=1		800		μV/V
	PGA=2		400		μV/V
	PGA=4		200		μV/V
	PGA=8		150		μV/V
系统参数					
增益误差		-0.2	±0.1	+ 0.2	%
增益误差温漂			30		ppm/°C
增益 VS. VDD			80		ppm/V
共模抑制比	直流输入, PGA=8		105		dB
	直流输入, PGA=1		100		dB
数字输入/输出					
高电平输入电压		0.75×V _{DD}		V _{DD}	V
低电平输入电压		GND		0.25×V _{DD}	V
低电平输出电压	I _{OL} =3mA	GND		0.4	V
高电平输入电流			±1		μA
低电平输入电流			±1		μA
电源参数					
工作电压	VDD	2.7		5.5	V
电源电流	关断状态		0.2	2.5	μA
	关断状态, V _{DD} =5.0V		0.5	3.5	μA
	工作状态		280	350	μA
	工作状态, V _{DD} =5.0V		300	400	μA
功率消耗	V _{DD} =3.3V		0.92	1.16	mW
	V _{DD} =5.0V		1.5	2.0	mW

注:

1. 满幅度的 99%。
2. FSR = 满幅度量程 = 2×2.048/PGA = 4.096/PGA。

功能描述

MS5110S 是一个全差分、16 位、 Σ - Δ 型模数转换器，由一个带有可调增益的 Σ - Δ 模数转换器、一个 2.048V 的电压基准、一个时钟振荡器、一个数字滤波器和一个 I²C 接口组成。其设计简单、极易配置的特点使得用户很容易获得精确的测量值。

模/数转换器

MS5110S 的模/数转换器核由一个差分开关电容 Σ - Δ 调制器和一个数字滤波器组成。调制器测量正、负模拟输入端的压差，并将其与基准电压相比较，在 MS5110S 中基准电压为 2.048V。数字滤波器从调制器接收高速码流，并输出与输入电压成比例的数字信号。

电压基准

MS5110S 内置一个 2.048V 的片内电压基准，无需外部基准。

输出码计算

MS5110S 输出码的位数取决于更新速率，如表 1 所示。

表 1. 最小和最大码

更新速率	位数	最小码	最大码
15SPS	16	-32768	32767
30SPS	15	-16384	16383
60SPS	14	-8192	8191
240SPS	12	-2048	2047

MS5110S 输出码的格式为二进制补码，右对齐且经过符号扩展。对不同输入电平的输出码见表 2。

表 2. 针对不同输入信号的输出码

更新速率	差分输入信号				
	-2.048V	-1LSB	0 (理想)	+1LSB	+2.048V
15SPS	8000 _H	FFFF _H	0000 _H	0001 _H	7FFF _H
30SPS	C000 _H	FFFF _H	0000 _H	0001 _H	3FFF _H
60SPS	E000 _H	FFFF _H	0000 _H	0001 _H	1FFF _H
240SPS	F800 _H	FFFF _H	0000 _H	0001 _H	07FF _H

注：为差分输入，不要使 MS5110S 的绝对输入电压低于 -200mV。

输出码可由以下表达式计算出：

$$\text{输出码} = -1 \times \text{最小码} \times \text{PGA} \times \frac{(V_{\text{IN}+}) - (V_{\text{IN}-})}{2.048\text{V}} \dots\dots\dots (V_{\text{IN}+} < V_{\text{IN}-})$$

$$\text{输出码} = 1 \times \text{最大码} \times \text{PGA} \times \frac{(V_{\text{IN}+}) - (V_{\text{IN}-})}{2.048\text{V}} \dots\dots\dots (V_{\text{IN}+} \geq V_{\text{IN}-})$$

MS5110S 最大码是 $2^{n-1}-1$ ，而最小码是 $-1 \times 2^{n-1}$ 。

时钟振荡器

MS5110S 内置时钟振荡器，该振荡器驱动调制器和数字滤波器。无需外部时钟。

输入阻抗

MS5110S 输入级采用开关电容。等效电阻值取决于电容值和电容的开关频率。电容器的值取决于可编程增益放大器 (PGA) 的设置，时钟由片内时钟振荡器产生。典型工作频率 275kHz。

共模和差分输入阻抗不同，详情请见电气特性。

当外接高输出阻抗输入源，输入端需要外接 buffer。

混叠

当输入信号频率超过更新速率的一半，会产生混叠。为防止混叠的产生，必须限制输入信号的带宽。MS5110S 的数字滤波器可在一定程度上衰减高频的噪声，但其 sinc 滤波器不能完全替代抗混叠滤波器。对于少数应用，还是需要外部滤波。

在设计输入滤波器时，应考虑到滤波器和 MS5110S 输入之间的阻抗匹配。

工作模式

MS5110S 有两种转换模式：连续转换和单次转换。

在连续转换模式中，每次转换完成，结果都将存入结果寄存器，并立即开始下一次转换。

在单次转换模式中，MS5110S 会等待配置寄存器中的 $\overline{\text{ST/DRDY}}$ 位被置为 1。 $\overline{\text{ST/DRDY}}$ 位被置为 1 后开始转换，转换完成后结果存入结果寄存器中，并复位 $\overline{\text{ST/DRDY}}$ 位为 0，进入省电模式。

从连续转换模式切换到单次转换模式时，MS5110S 将完成当前转换，并复位 $\overline{\text{ST/DRDY}}$ 位为 0，进入省电模式。

复位和上电

在上电时，自动执行一次复位，配置寄存器中的所有位设置为默认值。

MS5110S 会对 I²C 的总呼叫复位命令做出响应，当 MS5110S 接收到总呼叫复位命令时，立即执行一次复位。

I²C 接口

MS5110S 通过 I²C 接口通信。图 1 为 I²C 时序图，表 3 列出了相关参数。

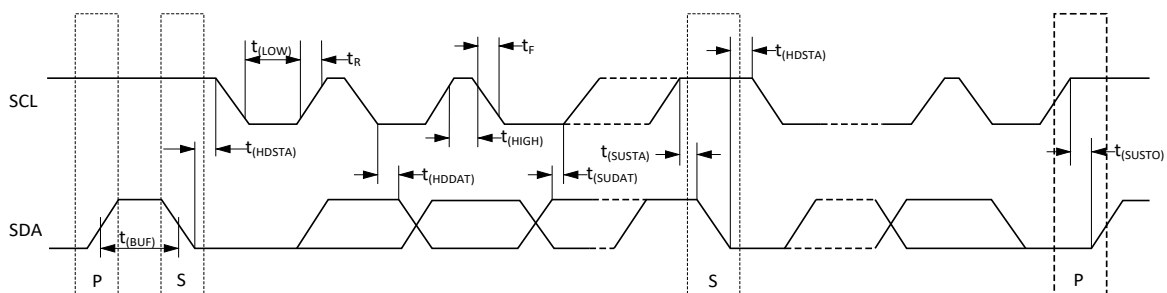


图 1. I²C 时序图

表 3. 时序图的相关定义

参数	快速模式		单位
	最小	最大	
SCLK 工作频率 t_{SCLK}		0.4	MHz
总线 START 到 STOP 的空闲时间 t_{BUF}	600		ns
START 信号保持时间 t_{HDSTA}	600		ns
重复 START 信号建立时间 t_{SUSTA}	600		ns
STOP 信号建立时间 t_{SUSTO}	600		ns
数据保持时间 t_{HDDAT}	0		ns
数据建立时间 t_{SUDAT}	100		ns
SCLK 时钟低电平周期 t_{LOW}	1300		ns
SCLK 时钟高电平周期 t_{HIGH}	600		ns
时钟/数据下降时间 t_{F}		300	ns
时钟/数据上升时间 t_{R}		300	ns

结果寄存器

16 位的结果寄存器存储转换结果，采用二进制补码格式。在复位或上电之后，结果寄存器清 0，直到第一次转换完成。结果寄存器的格式如表 4 所示。

表 4. 结果寄存器

Bit	15	14	13	12	11	10	9	8	7	6	5	4	3	2	1	0
Name	D15	D14	D13	D12	D11	D10	D9	D8	D7	D6	D5	D4	D3	D2	D1	D0

配置寄存器

8 位配置寄存器控制 MS5110S 的工作模式、更新速率和可编程增益放大器(PGA)。配置寄存器的格式如表 5 所示，默认设置是 8C_H。

表 5. 配置寄存器

Bit	7	6	5	4	3	2	1	0
Name	ST/DRDY	0	0	SC	DR1	DR0	PGA1	PGA0
DEFAULT	1	0	0	0	1	1	0	0

位 7: $\overline{\text{ST/DRDY}}$

$\overline{\text{ST/DRDY}}$ 位的含意取决于它是写入还是读出。

在单次转换模式中，写 1 到 $\overline{\text{ST/DRDY}}$ 位则表示转换的开始，写入 0 则无影响，在连续方式中，MS5110S 忽略写入 $\overline{\text{ST/DRDY}}$ 的值。

在连续转换模式中， $\overline{\text{ST/DRDY}}$ 位确定新转换数据是否就绪。如果 $\overline{\text{ST/DRDY}}$ 为 1，则表示结果寄存器中的数据已经被读取；如果 $\overline{\text{ST/DRDY}}$ 为 0，则表示结果寄存器中的数据是未被读取的新数据。

在单次转换模式中， $\overline{ST/DRDY}$ 位确定转换是否完成。如果 $\overline{ST/DRDY}$ 为 1，则表示结果寄存器的数据为旧数据，而且转换正在进行。如果 $\overline{ST/DRDY}$ 为 0，则表示结果寄存器的数据是新转换的结果。

MS5110S 先输出结果寄存器的值，再输出配置寄存器值。 $\overline{ST/DRDY}$ 位的状态适用于刚从结果寄存器中读取的数据，而不是下一次读操作读取的数据。

位 6-5: 保留位

位 6-5 必须设为 0。

位 4: SC

转换模式选择位。当 SC 为 1 时，选择单次转换模式；当 SC 为 0 时，选择连续转换模式。默认为 0。

位 3-2: DR

更新速率选择位，如表 6 所示。

表 6. DR 位

DR1	DR0	数据速率	精度
0	0	240SPS	12 位
0	1	60SPS	14 位
1	0	30SPS	15 位
1 ¹	1 ¹	15SPS	16 位

注 1: 默认设置

位 1-0: PGA

增益设置选择位，如表 7 所示。

表 7. PGA 位

PGA1	PGA0	增益
0 ¹	0 ¹	1
0	1	2
1	0	4
1	1	8

注 1: 默认设置

读操作

读取结果寄存器和配置寄存器的值。先对 MS5110S 寻址，再从器件中读出 3 个字节。前 2 个字节是结果寄存器的值，第 3 个字节是配置寄存器的值。

可不读出配置寄存器，在读操作中允许读出的字节个数少于 3 个。如果读取多于 3 个字节，从第 4 个字节开始将为 FF_H。

MS5110S 的典型读操作的时序见图 2。

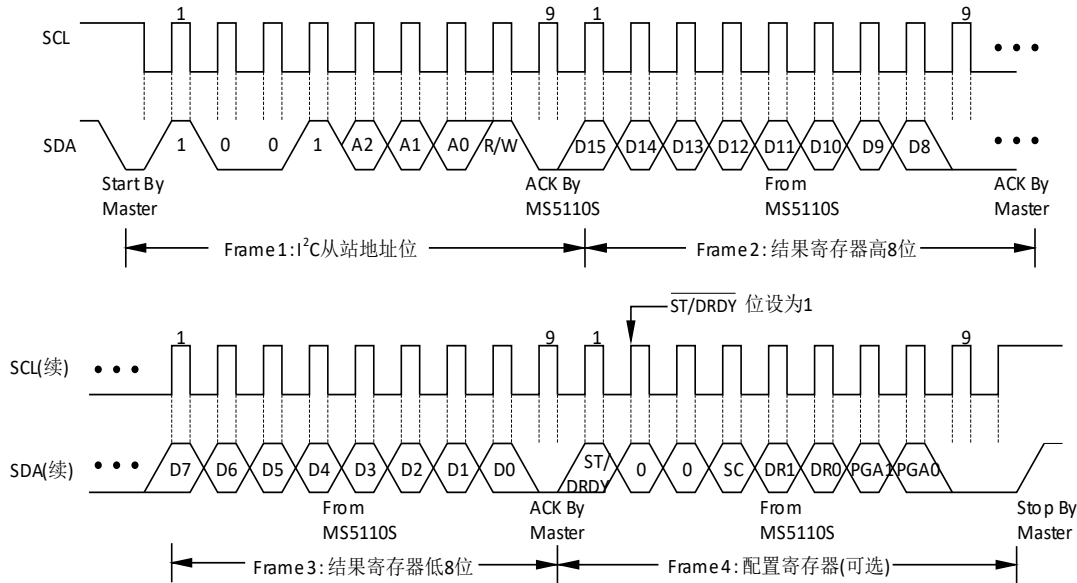


图 2. MS5110S 的读操作时序图

写操作

对配置寄存器进行写操作，先对 MS5110S 寻址，再写入一个字节，这个字节将被写入配置寄存器中。

写入多个字节无效，将忽略第一个字节之后的任何字节。MS5110S 写操作的典型时序见图 3。

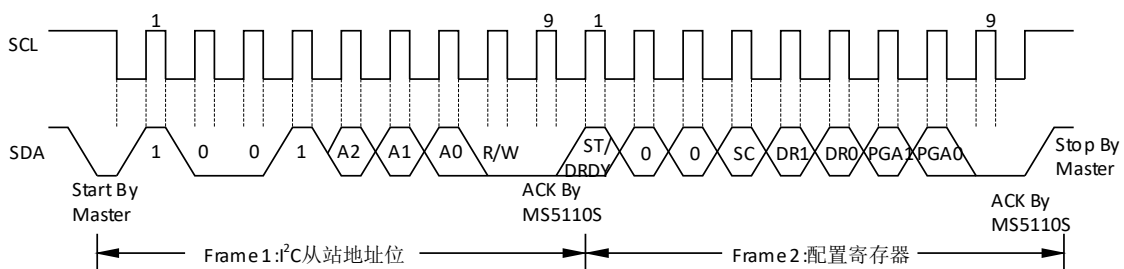


图 3. MS5110S 的写时序

典型应用图

基本连接方法

对于多数应用而言，MS5110S 的典型基本连接图如图 4 所示。

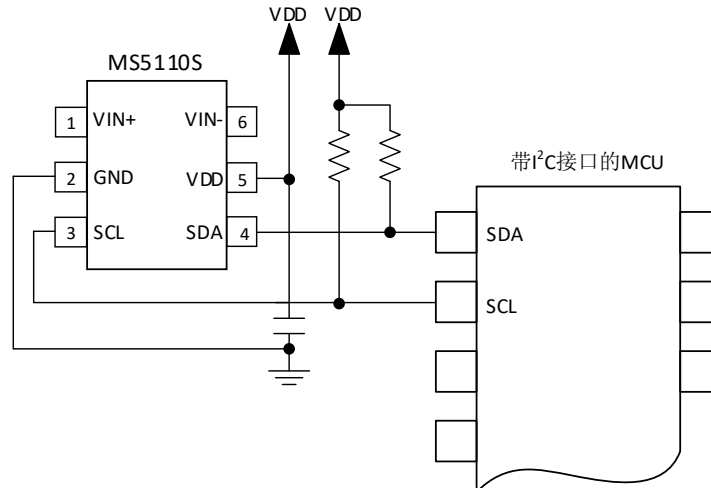


图 4. MS5110S 的典型连接方法

连接多个器件

一条 I²C 总线可连接多个 MS5110S。MS5110S 有 8 种不同版本，每种版本对应一种 I²C 地址。如图 5 所示，三个 MS5110S 连接到同一条总线的接线图。一条 I²C 总线上最多可以连接 8 个 MS5110S（使用 8 种不同版本的 MS5110S）。

注意，I²C 总线仅需一组上拉电阻。

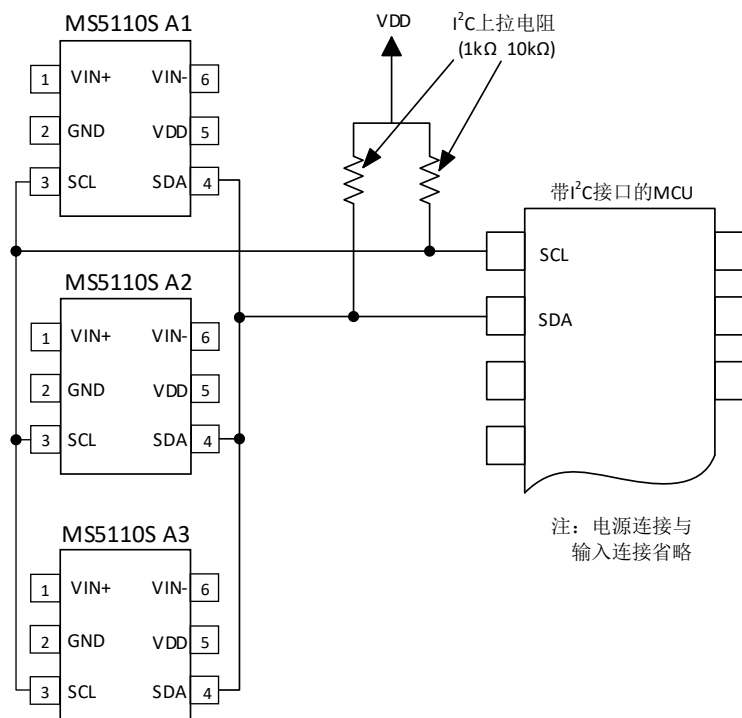


图 5. 连接多个 MS5110S

低端电流监控器

图 6 是低端电流监控器的电路图。该电路通过一个检流电阻来读取电压。此电阻上电压可用低漂移的运放 MS8552 放大，放大结果由 MS5110S 读取。

建议 MS5110S 工作在 8 倍增益下，可以降低 MS8552 的增益。对于 8 倍增益而言，运放应提供最高不高于 0.256V 的输出电压，所以在满刻度电流时，检流电阻提供最大 64mV 的电压降。

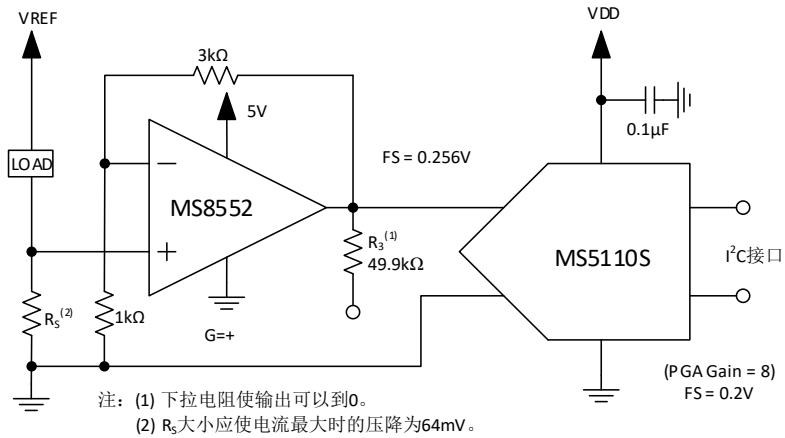
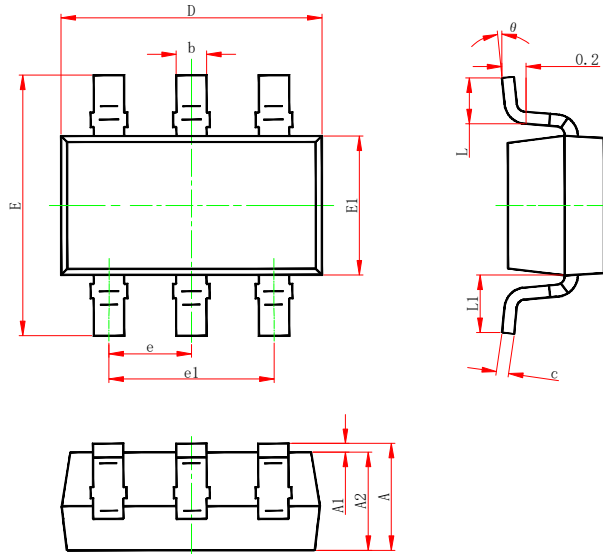


图 6. 低端电流测量

封装外形图

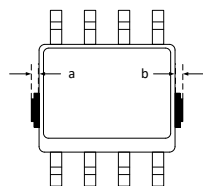
SOT23-6



符号	尺寸 (毫米)		尺寸 (英寸)	
	最小值	最大值	最小值	最大值
A	1.050	1.250	0.041	0.049
A1	0.000	0.100	0.000	0.004
A2	1.050	1.150	0.041	0.045
b	0.300	0.500	0.012	0.020
c	0.100	0.200	0.004	0.008
D	2.820	3.020	0.111	0.119
E1	1.500	1.700	0.059	0.067
E	2.650	2.950	0.104	0.116
e	0.950(BSC)		0.037(BSC)	
e1	1.800	2.000	0.071	0.079
L	0.300	0.600	0.012	0.024
L1	0.600REF		0.024REF	
θ	0°	8°	0°	8°

注：在封装尺寸外，允许 a、b 同时有最大 0.15mm 的废胶尺寸。

示意图如下：以 SOP8 封装为例。



印章与包装规范

1. 印章内容介绍



产品型号：5110S

生产批号：XXXXX

2. 印章规范要求

采用激光打印，整体居中且采用 Arial 字体。

3. 包装规范说明

型号	封装形式	颗/卷	卷/盒	颗/盒	盒/箱	颗/箱
MS5110S	SOT23-6	3000	10	30000	4	120000

声明

- 瑞盟保留说明书的更改权，恕不另行通知！客户在下单前应获取最新版本资料，并验证相关信息是否完整。
- 在使用瑞盟产品进行系统设计和整机制造时，买方有责任遵守安全标准并采取相应的安全措施，以避免潜在失败风险可能造成的人身伤害或财产损失！
- 产品提升永无止境，本公司将竭诚为客户提供更优秀的产品！



MOS电路操作注意事项

静电在很多地方都会产生，采取下面的预防措施，可以有效防止 MOS 电路由于受静电放电的影响而引起的损坏：

- 1、操作人员要通过防静电腕带接地。
- 2、设备外壳必须接地。
- 3、装配过程中使用的工具必须接地。
- 4、必须采用导体包装或抗静电材料包装或运输。



+86-571-89966911



杭州市滨江区伟业路 1 号
高新软件园 9 号楼 701 室



[http:// www.relmon.com](http://www.relmon.com)