

精密、低噪、CMOS、轨到轨输入输出运算放大器

产品简述

MS8361、MS8362 是单通道和双通道的轨到轨输入输出单电源供电运放。它们具有低的失调电压，低的输入电压电流噪声和宽的信号带宽。

低失调，低噪，低输入偏置电流和宽的带宽的结合使得 MS836X 运放适用于各种应用。其优异的性能能够进入滤波器，积分器，光电放大器和高阻抗传感器应用，音频和一些 AC 应用得益于其宽的带宽和低的失真。

MS836X 的工作温度范围在 -40°C 到 125°C 。

主要特点

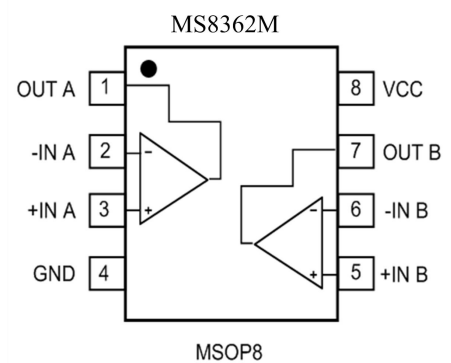
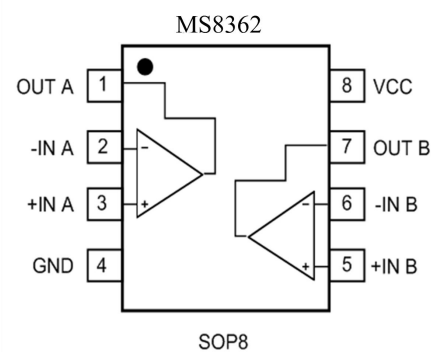
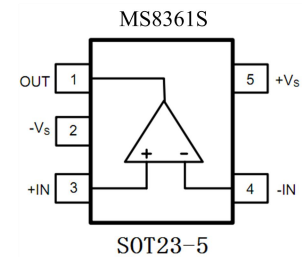
- 低失调电压：典型 65 μV ，最大 300 μV
- 低的输入偏置电流：1pA 最大
- 单电源：2.7V 到 5.5V
- 低噪：9.5nV/√Hz
- 宽带宽：16MHz
- 单位增益稳定

应用

- 光电放大
- 多阶滤波器
- 传感器
- 音频
- 条形扫描器

产品规格分类

产品	封装形式	丝印名称
MS8361S	SOT23-5	8361S
MS8362	SOP8	M8362
MS8362M	MSOP8	MS8362M



极限参数

绝对最大额定值

注意：应用中任何情况下都不允许超过下表中的最大额定值

参 数	符 号	额 定 值	单 位	注
电源电压	Vs	6	V	*1
输入管脚电压		VSS to VDD	V	
差分输入电压		±6	V	
结温范围		-65~150	°C	
工作温度	TA	-40~125	°C	
存储温度	Tstg	-65~150	°C	
引脚温度范围		260	°C	

注意项：*1：绝对最大额定值，是指在容损范围内使用的场合。

电气参数 (5V)
Vs=5V, Vcm=2.5V

 注意：没有特别规定，环境温度为 $T_a = 25^\circ\text{C} \pm 2^\circ\text{C}$ 。

输入特性：

参 数	符号	测 试 条 件	最小值	典型值	最大值	单位
输入失调电压	V_{OS}	Avd=400		65	300	uV
		$V_{CM}=0V$ to 5V, Avd=400		80	300	
		$-40^\circ\text{C} \leq T \leq 125^\circ\text{C}$			750	
输入偏置电流	I_B			0.2	1	pA
		$-40^\circ\text{C} \leq T \leq 125^\circ\text{C}$			250	
输入失调电流	I_{OS}			0.1	0.5	pA
		$-40^\circ\text{C} \leq T \leq 125^\circ\text{C}$			75	
共模抑制比	CMRR	Avd=400, $V_{IC}=0V$ to 5V	85	95		dB
		$-40^\circ\text{C} \leq T \leq 125^\circ\text{C}$	75	90		
输入电压范围			0		5	V
开环电压增益	A_{VO}	Avd=400, $V_{IC}=0.5V$ to 4.5V		76		dB
输入失调电压漂移	$\Delta V_{OS}/\Delta T$	$-40^\circ\text{C} \leq T \leq 125^\circ\text{C}$		1.5	10	$\mu\text{V}/^\circ\text{C}$
输入电容	C_{DIFF}			2.6		pF
	C_{CM}			8.8		pF

输出特性：

参 数	符号	测 试 条 件	最小值	典型值	最大值	单位
输出高电平	V_{OH}	$V_+=2V$, $V_-=-1V$		4.99		V
输出低电平	V_{OL}	$V_+=1V$, $V_-=-2V$		1.3		mV
短路电流	I_{SC}	短路到 VCC		84		mA
		短路到 GND		85		

电源:

参 数	符 号	测 试 条 件	最小值	典型值	最大值	单 位
电源抑制比	PSRR	VCC=2.7V to 5.5V Vcm=VCC/, Avd=1000		85		dB
静态电流/放大器	I _{SY}	VCC=5V		2.8		mA

动态性能:

参 数	符 号	测 试 条 件	最小值	典型值	最大值	单 位
单位增益带宽	GBP	Av=100, Vpp=20mV		16		MHz
压摆率	SR	Av=1, Vpp=2V		13.5		V/us

噪声特性:

参 数	符 号	测 试 条 件	最小值	典型值	最大值	单 位
1/f 噪声	e_n p-p	f=0.1Hz to 10Hz		2.1		uV
电压噪声密度	e_n	f = 1kHz		9.5		nV/√Hz
		f = 10kHz		2.8		
电流噪声密度	i_n	f = 1kHz		0.01		fA/√Hz

电气参数 (2.7V)
Vs=2.7V, Vcm=1.35V

 注意：没有特别规定，环境温度为 $T_a = 25^\circ\text{C} \pm 2^\circ\text{C}$ 。

输入特性：

参 数	符号	测 试 条 件	最小值	典型值	最大值	单位
输入失调电压	V_{OS}	Avd=400		65	300	uV
		$V_{CM}=0V$ to 2.7V, Avd=400		80	300	
		$-40^\circ\text{C} \leq T \leq 125^\circ\text{C}$			750	
输入偏置电流	I_B			0.2	1	pA
		$-40^\circ\text{C} \leq T \leq 125^\circ\text{C}$			250	
输入失调电流	I_{OS}			0.1	0.5	pA
		$-40^\circ\text{C} \leq T \leq 125^\circ\text{C}$			75	
共模抑制比	CMRR	Avd=400, $V_{IC}=0V$ to 2.7V		90		dB
		$-40^\circ\text{C} \leq T \leq 125^\circ\text{C}$	70	85		
输入电压范围			0		2.7	V
开环电压增益	A_{VO}	Avd=400, $V_{IC}=0.5V$ to 2.2V		66		dB
输入失调电压漂移	$\Delta V_{OS}/\Delta T$	$-40^\circ\text{C} \leq T \leq 125^\circ\text{C}$		1.5	10	$\mu\text{V}/^\circ\text{C}$
输入电容	C_{DIFF}			2.6		pF
	C_{CM}			8.8		pF

输出特性：

参 数	符号	测 试 条 件	最小值	典型值	最大值	单位
输出高电平	V_{OH}	$V_+=2V, V_-=1V$		2.7		V
输出低电平	V_{OL}	$V_+=1V, V_-=2V$		1.3		mV
短路电流	I_{SC}	短路到 VCC		30		mA
		短路到 GND		19.5		

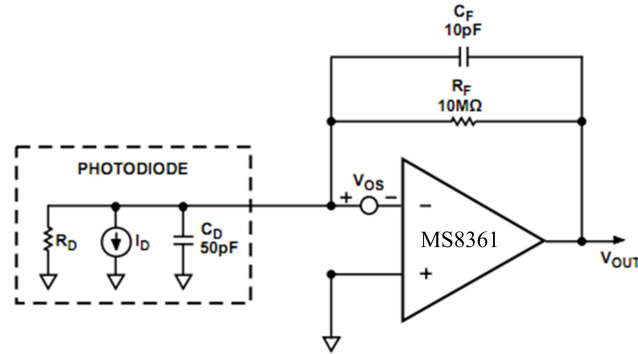
电源：

参 数	符号	测 试 条 件	最小值	典型值	最大值	单位
静态电流/放大器	I_{SY}	VCC=2.7V		2		mA

典型应用

光电二极管前置放大器:

MS836X 系列有低失调电压和低输入电流的优势，可以很好的应用在光电二极管领域。低噪声的特性使其在应用线路中有较高的灵敏度。



放大器的输入偏置电流会产生一个与 R_f 成比例的误差项，失调电压由于分流电阻 R_D 的关系会引起暗电流，这些误差项将在放大器的输出端体现，误差电压的公式如下：

$$E_o = V_{OS} \left(1 + \frac{R_f}{R_D} \right) + R_f I_B$$

其中， R_f / R_D 可以忽略

在室温下，MS8361 的输入偏置电流为 0.2pA，失调电压为 20uV。 R_D 的典型值为 1GΩ。

室温时误差项在 100uV 左右，85℃时增长到 1mV。

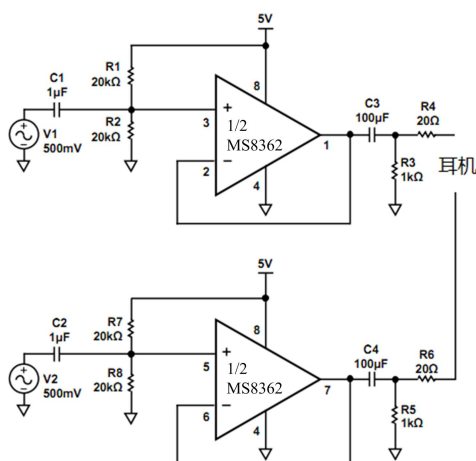
最大可实现的信号带宽公式：

$$f_{MAX} = \sqrt{\frac{f_t}{2\pi R_f C_F}}$$

其中 f_t 为放大器的 unity 增益频率

音频与 PDA 应用:

MS836X 系列有低失真和宽动态范围，使其在音频和 PDA 应用上占有优势，包括麦克风放大器和线路输出缓冲。



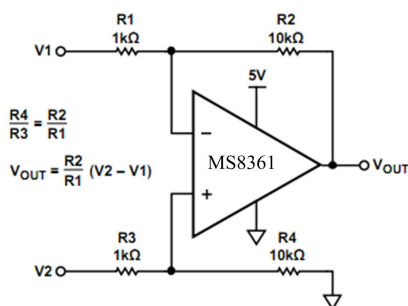
图中，R1 和 R2 将输入电压偏置为电源电压的一半，使信号的带宽范围最大化。C1 和 C2 用来 ac 耦合输入信号。C1, R1, R2 组成一个高通滤波器，他的拐点频率为 $1/[2\pi(R1||R2)C1]$ 。MS8362 的高输出可以驱动大电阻负载。

如图电路结构可以驱动 16Ω 的耳机，THD+N 整个音频范围保持在 -60dB 左右。

乐器放大器：

MS836X 系列拥有低失调电压和低噪声的优点，很适合应用于乐器放大器。

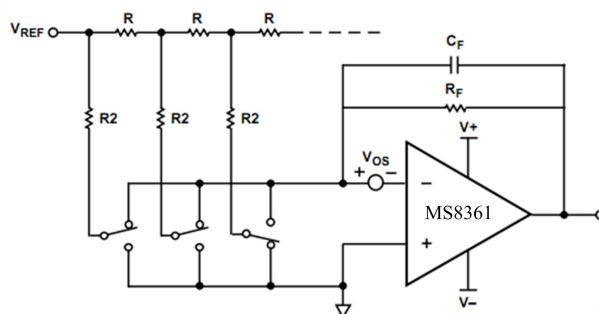
差分放大器广泛应用于高精度电路中，以提高共模抑制比，此结构共模抑制比能达到 85-95dB



DAC 转换

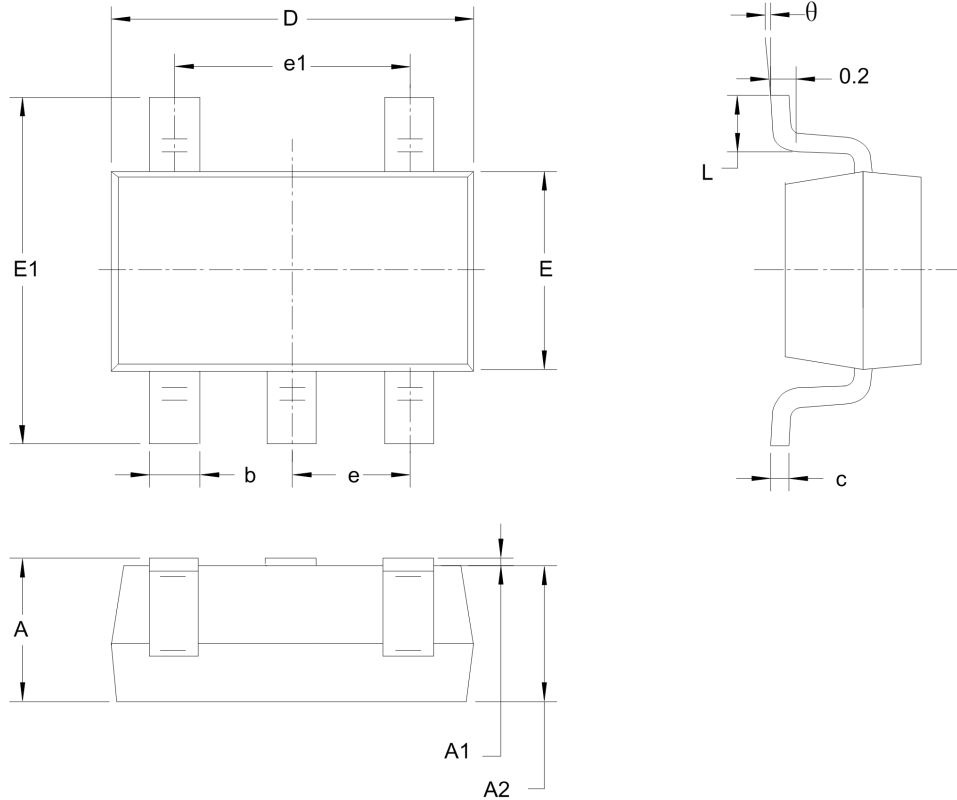
MS836X 系列有低偏置电流和低失调电压等特点，是电流输出 DAC 的输出缓冲的绝佳选择。

下图为 MS8361 应用在 12-bit DAC 的输出端的典型结构



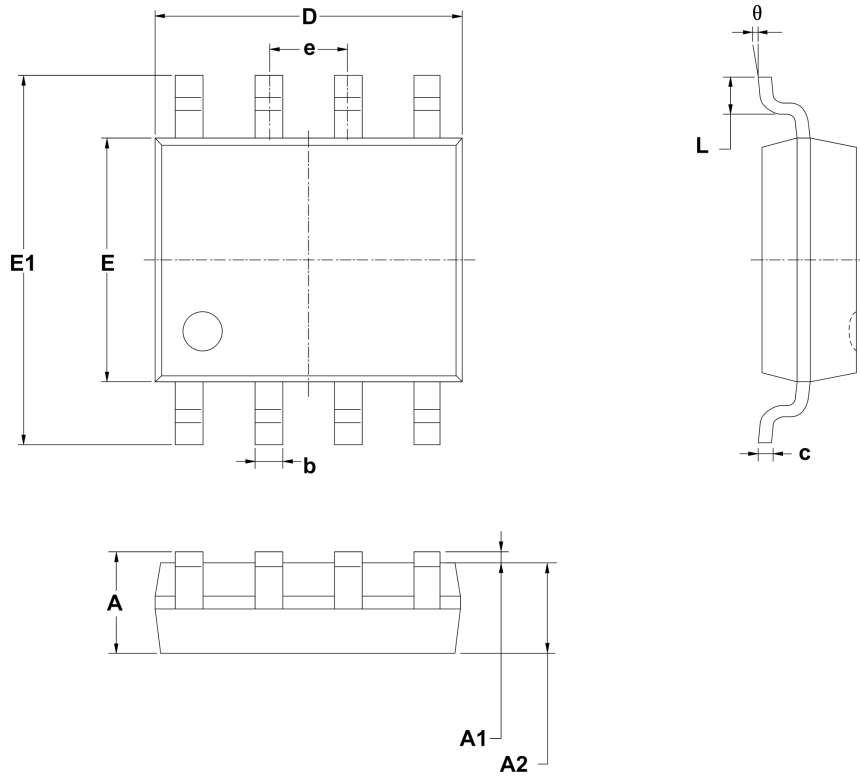
封装外形图

SOT23-5:



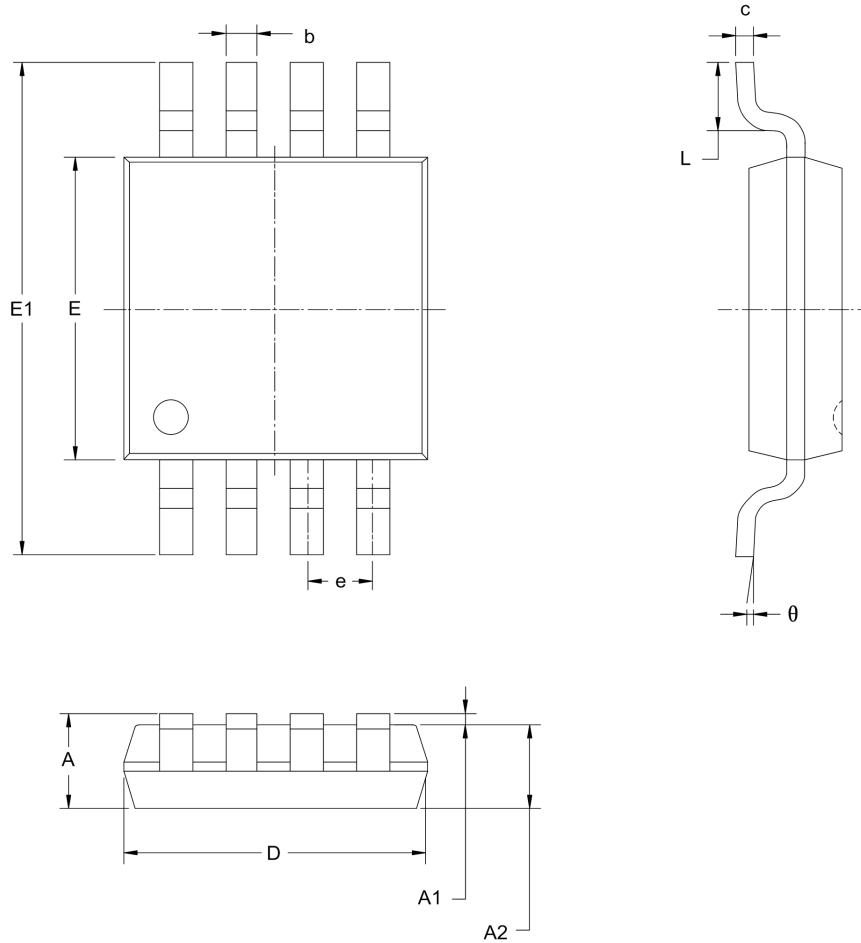
符号	尺寸 (毫米)		尺寸 (英尺)	
	最小	最大	最小	最大
A	1.050	1.250	0.041	0.049
A1	0.000	0.100	0.000	0.004
A2	1.050	1.150	0.041	0.045
b	0.300	0.500	0.012	0.020
c	0.100	0.200	0.004	0.008
D	2.820	3.020	0.111	0.119
E	1.500	1.700	0.059	0.067
E1	2.650	2.950	0.104	0.116
e	0.950 BSC		0.037 BSC	
e1	1.900 BSC		0.075 BSC	
L	0.300	0.600	0.012	0.024
θ	0°	8°	0°	8°

SOP8:



符号	尺寸 (毫米)		尺寸 (英寸)	
	最小	最大	最小	最大
A	1.350	1.750	0.053	0.069
A1	0.100	0.025	0.004	0.010
A2	1.350	1.550	0.053	0.061
b	0.330	0.510	0.013	0.020
c	0.170	0.250	0.006	0.010
D	4.700	5.100	0.185	0.200
E	3.800	4.000	0.150	0.157
E1	5.800	6.200	0.228	0.244
e	1.27 BSC		0.050 BSC	
L	0.400	1.270	0.016	0.050
θ	0°	8°	0°	8°

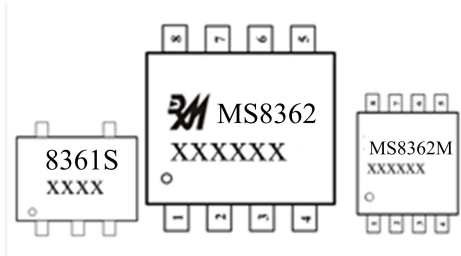
MSOP8:



符号	尺寸 (毫米)		尺寸 (英寸)	
	最小	最大	最小	最大
A	0.820	1.100	0.032	0.043
A1	0.020	0.150	0.001	0.006
A2	0.750	0.950	0.030	0.037
b	0.250	0.380	0.010	0.015
c	0.090	0.230	0.004	0.009
D	2.900	3.100	0.114	0.122
E	2.900	3.100	0.114	0.122
E1	4.750	5.050	0.187	0.199
e	0.650BSC		0.026BSC	
L	0.400	0.800	0.016	0.031
θ	0°	6°	0°	6°

包装规范

一、印章内容介绍



8361S\MS8362\MS8362M: 产品型号

XXXXXX: 生产批号

二、印章规范要求

采用激光打印，整体居中且采用 Arial 字体。

三、包装规范说明

型号	封装形式	只/卷	卷/盒	只/盒	盒/箱	只/箱
MS8361S	SOT23-5	3000	10	30000	4	120000
MS8362	SOP8	2500	1	2500	8	20000
MS8362M	MSOP8	3000	1	3000	8	24000



MOS电路操作注意事项:

静电在很多地方都会产生，采取下面的预防措施，可以有效防止 MOS 电路由于受静电放电的影响而引起的损坏：

- 1、操作人员要通过防静电腕带接地。
- 2、设备外壳必须接地。
- 3、装配过程中使用的工具必须接地。
- 4、必须采用导体包装或抗静电材料包装或运输。



+86-571-89966911



杭州市滨江区伟业路 1 号
高新软件园 9 号楼 701 室



[http:// www.relmon.com](http://www.relmon.com)