

## TMDS 数字视频均衡器

### 产品简述

MS3815 是一款自适应均衡器芯片，可以为 DVI, HDMI, DFP, PanelLink 和 ADC 电缆的衰减提供补偿，延伸了传输电缆的传输距离。MS3815 的目标是均衡 TMDS 格式的信号。MS3815 包含 4 路 CML 差分输入输出（其中三路是数据通道，一路是时钟通道），并提供时钟信号丢失指示功能。对于芯片到芯片的直接通信方式，输出驱动可以切换到 1/2 的 DVI 输出规范以降低功耗并降低电磁干扰。MS3815 可以工作在自适应模式，而对于特定的应用，它也可以工作在手动模式。MS3815 采用 3.3V 单电源供电，工作温度为 -20℃ ~ 105℃，数据传送速率 250Mbps~1.65Gbps.



### 主要特点

- 延长使用 DVI,DFP,PanelLink,ADC 或 HDMI 接口的投影仪或显示器的电缆长度
- 不同线径 DVI 接口的传输电缆长度如下：
  - 线径 24 AWG 的屏蔽双绞线：0-50 米
  - 线径 28 AWG 的屏蔽双绞线：0-36 米
  - 线径 30 AWG 的屏蔽双绞线：0-30 米
- 兼容 480i,480p,720p,1080i,1080p 分辨率数字电视
- 兼容 VGA,SVGA,XGA,SXGA,UXGA
- 无需系统控制，自动均衡 1650Mbps 时 40dB 电缆衰减
- 3.3V 电源供电
- 功耗 0.6W（典型值）

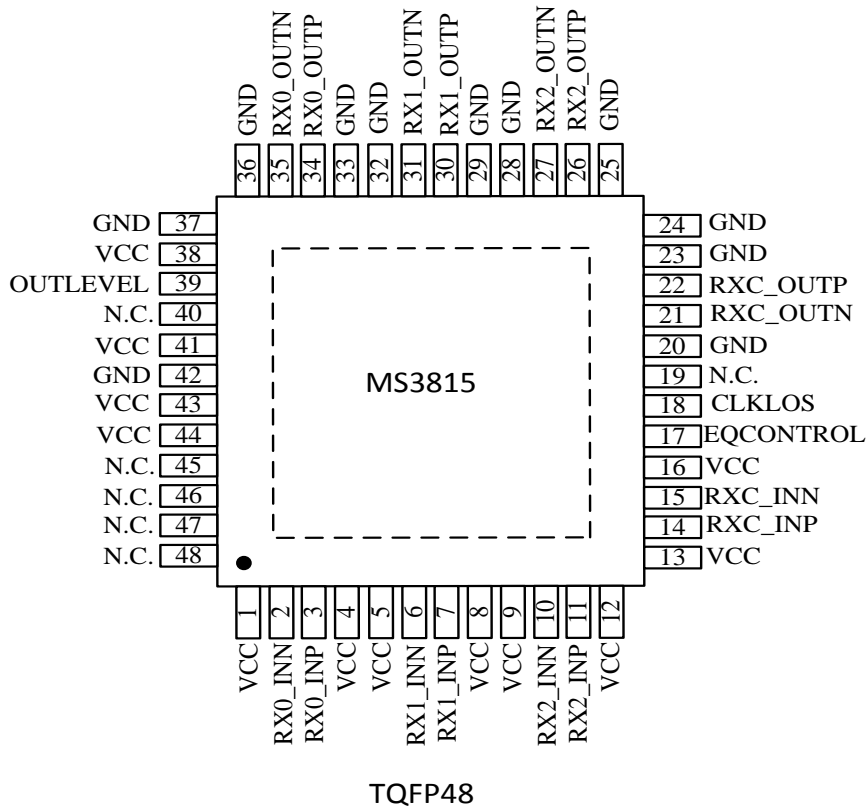
### 应用

- 投影仪 DVI/HDMI 接口输入
- DVI-D/HDMI 电缆延长线模块和有源电缆装置
- LCD 显示器

### 产品规格分类

产品	封装形式	丝印名称
MS3815	TQFP48	MS3815

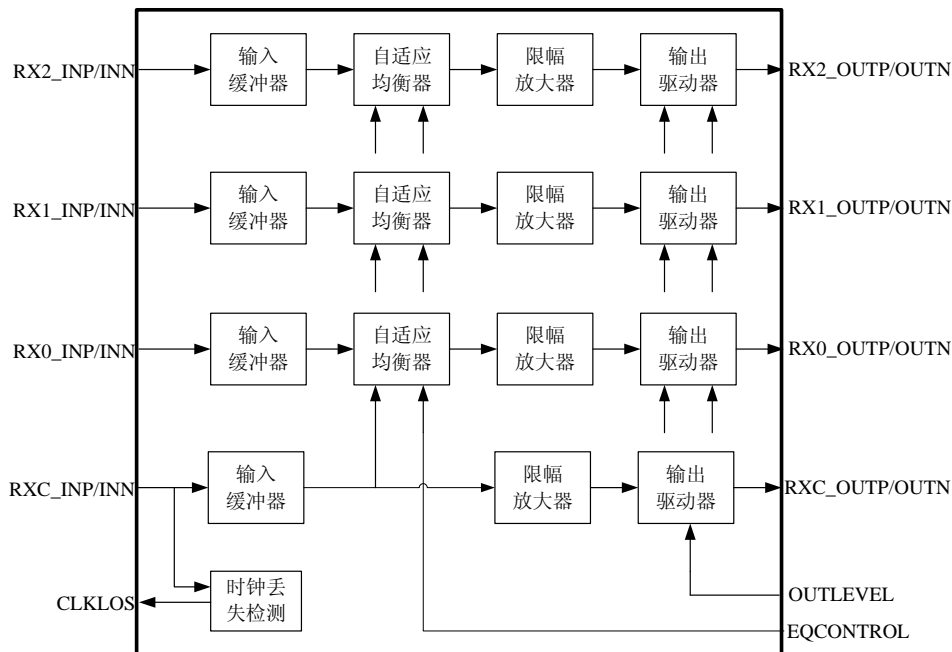
管脚排列图



## 管脚描述

管脚编号	管脚名称	管脚属性	管脚描述
1,4,5,8,9,12,13,16, 38,41,43,44	VCC	POWER	电源
2	RX0_INN	I	负端数据输入, CML 电平
3	RX1_INP	I	正端数据输入, CML 电平
6	RX1_INN	I	负端数据输入, CML 电平
7	RX2_INP	I	正端数据输入, CML 电平
10	RX2_INN	I	负端数据输入, CML 电平
11	RX2_INP	I	正端数据输入, CML 电平
14	RXC_INP	I	正端时钟输入, CML 电平
15	RXC_INN	I	负端时钟输入, CML 电平
17	EQCONTROL	I	均衡控制。该管脚允许用户控制均衡等级: 接地时是自适应模式; 接 VCC/2 时是最小均衡模式; 接 VCC-1V 到 VCC 之间的电压进入手动模式。
18	CLKLOS	O	时钟信号丢失检测。LVTTTL 电平, 集电极开路输出。该管脚指示时钟输入端 RXC_INP/RXC_INN 电缆是否损坏或接触良好
20,23,24,25,28,29, 32,33,36,37,42	GND	POWER	地
21	RXC_OUTN	O	负时钟输出端, CML 电平
22	RXC_OUTP	O	正时钟输出端, CML 电平
26	RX2_OUTP	O	正时钟输出端, CML 电平
27	RX2_OUTN	O	负时钟输出端, CML 电平
30	RX1_OUTP	O	正时钟输出端, CML 电平
31	RX1_OUTN	O	负时钟输出端, CML 电平
34	RX0_OUTP	O	正时钟输出端, CML 电平
35	RX0_OUTN	O	负时钟输出端, CML 电平
39	OUTLEVEL	I	输出电压幅度控制, LVTTTL 电平。高电平时输出标准 DVI 幅度 (1000mV <sub>pp</sub> ), 低时输出一半的幅度。
19,40,45,46,47,48	N.C.		

## 内部框图



## 极限参数

## 绝对最大额定值

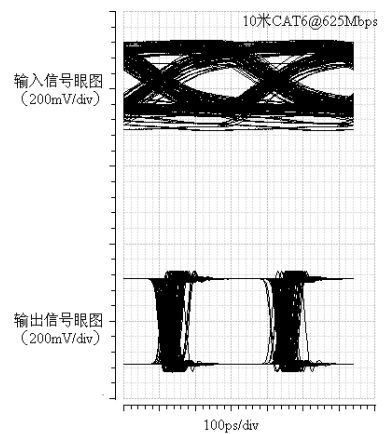
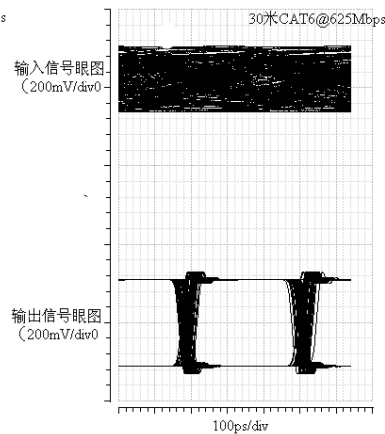
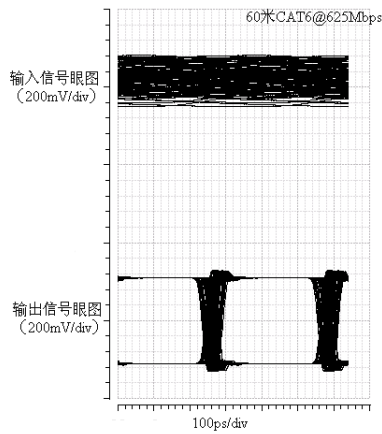
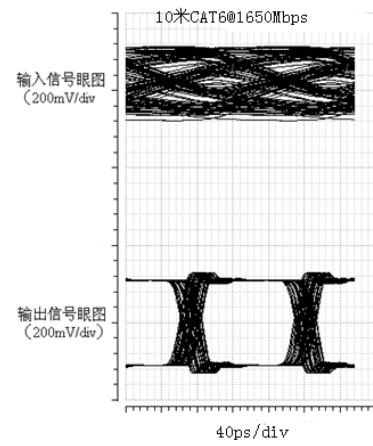
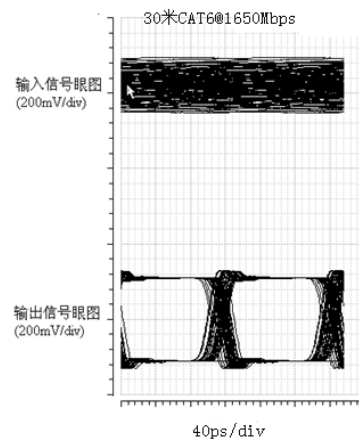
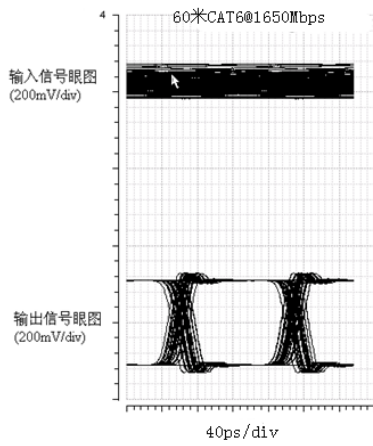
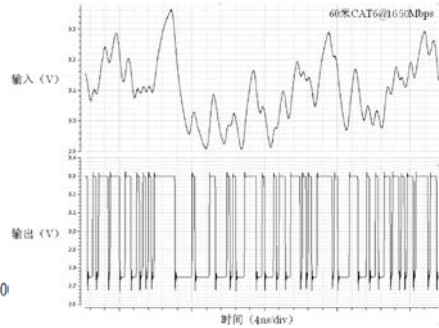
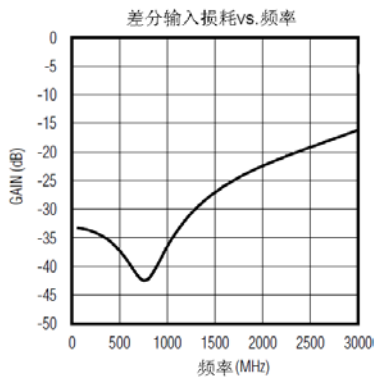
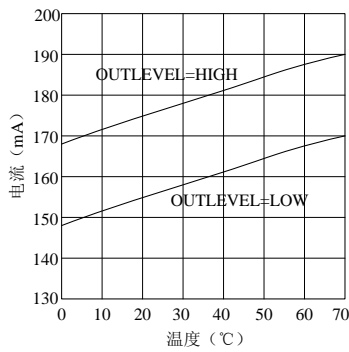
参数	符号	额定值	单位
电源电压	$V_{CC}$	-0.5~+4	V
所有输入和输出管脚电压	$V_{CCIO}$	-0.5~(VCC+0.7)	V
任何 CML 差分对管脚之间的电压		-3.3V~+3.3V	V
最大可承受功耗	$P_D$	2800	mW
工作环境温度	$T_{opr}$	-20~+105	°C
存储温度	$T_{stg}$	-55~+150	°C
管芯焊接可承受温度 (10s)	$T_{TOR}$	260	°C

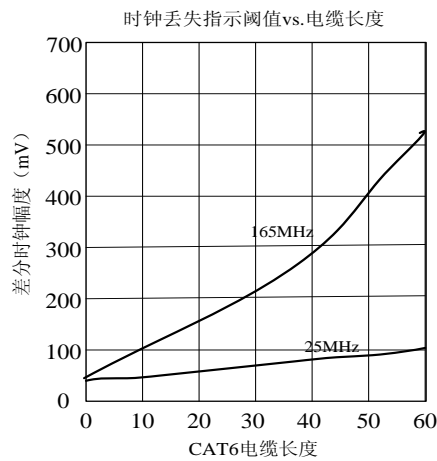
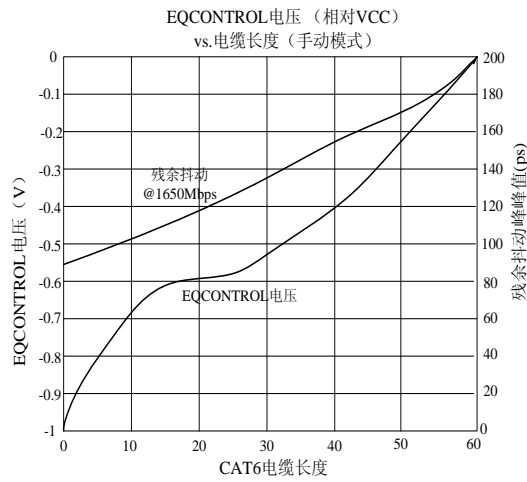
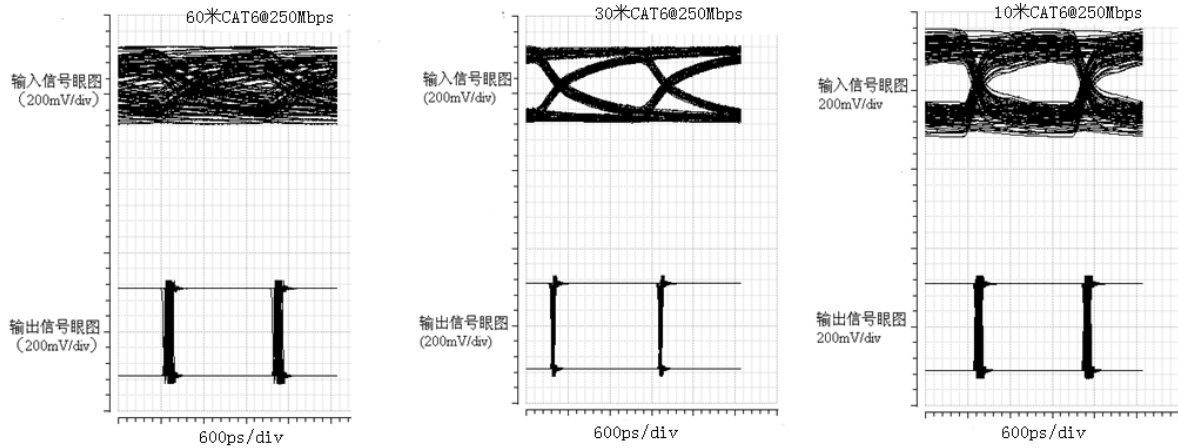
## 电气规范

(VCC = 3.0V 到 3.6V。典型值是指 VCC = 3.3V，外部负载 = 50Ω，TMD5 数据率 250Mbps 到 1650Mbps， $T_A = 25^\circ$ 。另有说明的除外)

参数	符号	条件	最小	典型	最大	单位
供电电压	VCC		3.0	3.3	3.6	V
电源电流	I <sub>CC</sub>			198	235	mA
最大电源噪声容忍		DC~500kHz		200		mV <sub>p-p</sub>
数据率			250		1650	Mbps
信道最大损耗		@825MHz		40		dB
输出抖动余量	J <sub>RD</sub>	250Mbps 到 1650Mbps			0.25	UI <sub>p-p</sub>
可容忍连 0 或 1 位数				20		Bits
控制与状态						
时钟指示管脚 CLKLOS 亮时 时钟输入端的差分电压幅度		165MHz 差分时钟输入		50		mV <sub>p-p</sub>
CML 输入						
差分输入电压幅度	V <sub>ID</sub>	线缆输入端	800	1000	1400	mV <sub>p-p</sub>
共模输入电压	V <sub>CM</sub>		VCC-0.4		VCC+0.1	V
输入阻抗	R <sub>IN</sub>	单端	45	50	55	Ω
CML 输出						
差分输出电压幅度	V <sub>OD</sub>	50Ω 负载到 VCC OUTLEVEL=HIGH	800	1000	1200	mV <sub>p-p</sub>
		50Ω 负载到 VCC OUTLEVEL=LOW	350	500	650	mV <sub>p-p</sub>
输出高电平	V <sub>OH</sub>	单端， OUTLEVEL=HIGH		VCC		V
输出低电平	V <sub>OL</sub>	单端， OUTLEVEL=HIGH	VCC-0.6		VCC-0.4	V
关断时输出电压	V <sub>DN</sub>	LEVEL=LOW， PWRDWN=HIGH	VCC- 0.01		VCC+ 0.01	V
输出共模电压	V <sub>OCM</sub>	每端对 VCC 接 50Ω 负 载，OUTLEVEL=HIGH		VCC- 0.25		V
输出上升/下降时间	t <sub>R/F</sub>	20%-80%	70	130	200	ps
LVTTTL 控制与接口						
LVTTTL 输入高电平	V <sub>IH</sub>		2.0			V
LVTTTL 输入低电平	V <sub>IL</sub>				0.8	V
LVTTTL 高电平输入电流	I <sub>IH</sub>	V <sub>IH</sub> (MIN)<V <sub>IN</sub> <VCC			-50	μA
LVTTTL 低电平输入电流	I <sub>IL</sub>	GND<V <sub>IN</sub> <V <sub>IL</sub> (MAX)			-100	μA

典型工作曲线





## 功能描述

TMDS 信号均衡器芯片 MS3815 可接受差分 CML 输入信号速率范围达到 250Mbps 至 1650Mbps，能够自动补偿同轴电缆在 825MHz 频率处由于趋肤效应造成的 40dB 衰减。MS3815 由四个 CML 输入缓冲器、三个独立的自适应均衡器、四个限幅放大器、四个输出驱动器和一个时钟信号丢失检测器组成。

### 1.CML 输入缓冲和输出驱动

输入缓冲和输出驱动都采用电流模逻辑(CML)。输出驱动级是集电极开路输出，可以使用 OUTLEVEL 管脚把输出幅度减半以兼容不同的接口。

### 2.时钟信号丢失检测

当时钟输入端没有连接好时，时钟信号丢失检测电路可驱动外部发光二极管

### 3.自适应均衡器

三个数据通道的每一个都包含一独立的自适应均衡器，每个通道根据输入信号来确定均衡大小。

### 4.限幅放大器

限幅放大器放大自适应均衡器的输出信号，并把输出限幅，再送入输出驱动器。

### 5.应用信息

典型的屏蔽或非屏蔽双绞线显示出趋附效应损耗，这造成 TMDS 信号高频分量的衰减，最终导致长距离传输时的误码，甚至输出信号眼图完全闭合。MS3815 通过对不同频率分量的不同补偿以恢复出输入信号使眼图睁开。

基本 TMDS 信号由四路差分信号组成：其中三路传送高达 1650Mbps 的数据，第四路传送十分之一数据率的时钟，最高时钟频率为 165MHz。TMDS 作为模拟 nVGA 链路接口，必须处理不同分辨率、不同数据率的视频信号，实际的数字信号速率大致从 250Mbps 到 1650Mbps。对于超高分辨率的应用（比如 QXGA），则需要两个 MS3815，组成 6 个数据通道加上一个时钟通道，如图 1 所示。

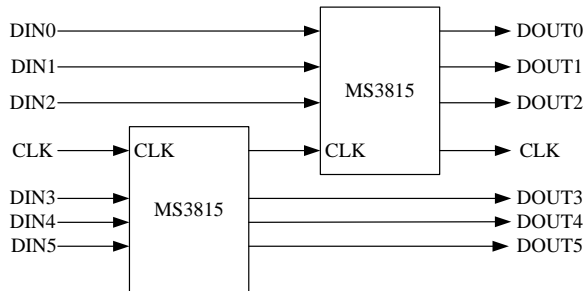


图 1 双芯片应用方案

### 6.时钟信号丢失检测输出

时钟信号丢失指示从 CLKLOS 管脚输出。CLKLOS 输出低电平表示时钟信号输入端 RXC\_INN 和 RXC\_INP 的信号幅度小于一个阈值。当这个幅度大于该阈值时，CLKLOS 就输出高电平。下列故障发生时 CLKLOS 指示灯亮，比如电缆断了、前级输出驱动有缺陷、或者时钟输入端没有连接好。CLKLOS 通过驱动外部反相器促使发光二极管开或关，如图 2 所示。



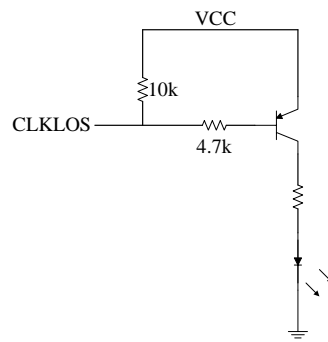


图 2 CLKLOS 端输出连接

### 7.输出电平控制

OUTLEVEL 是 LVTTTL 输入管脚，使用户可以选择标准的差分 CML 幅度（1000mV<sub>pp</sub>）或该值 1/2 的差分幅度。该管脚接高电平对应着输出标准幅度，接低对应着输出幅度减半。

### 8.均衡输入控制

EQCONTROL 管脚允许用户使用下面三种方式使用 MS3815：接地时进入自适应模式；接 VCC/2 时进入最小均衡模式；接 VCC-1V 到 VCC 之间的电平时进入手动模式。

### 9.电缆选择

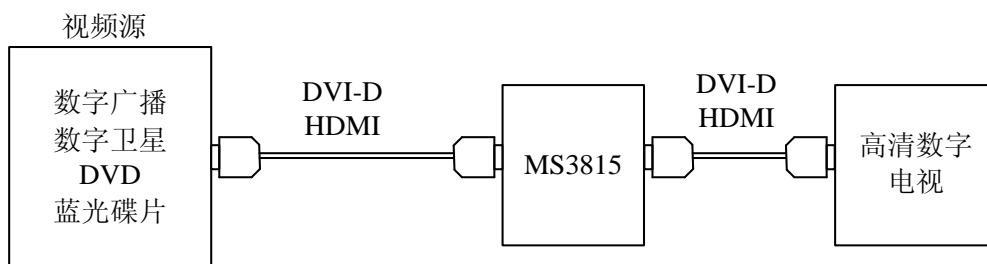
MS3815 性能依赖于所使用的电缆质量。双绞线中差分到共模的转换可能带来确定性抖动，通常是由于两根线的缠绕或电介质不平衡导致的。

### 10.布线考虑

数据和时钟是 MS3815 最关键的路径，应该仔细考量这些线的布局，下面是一些建议：

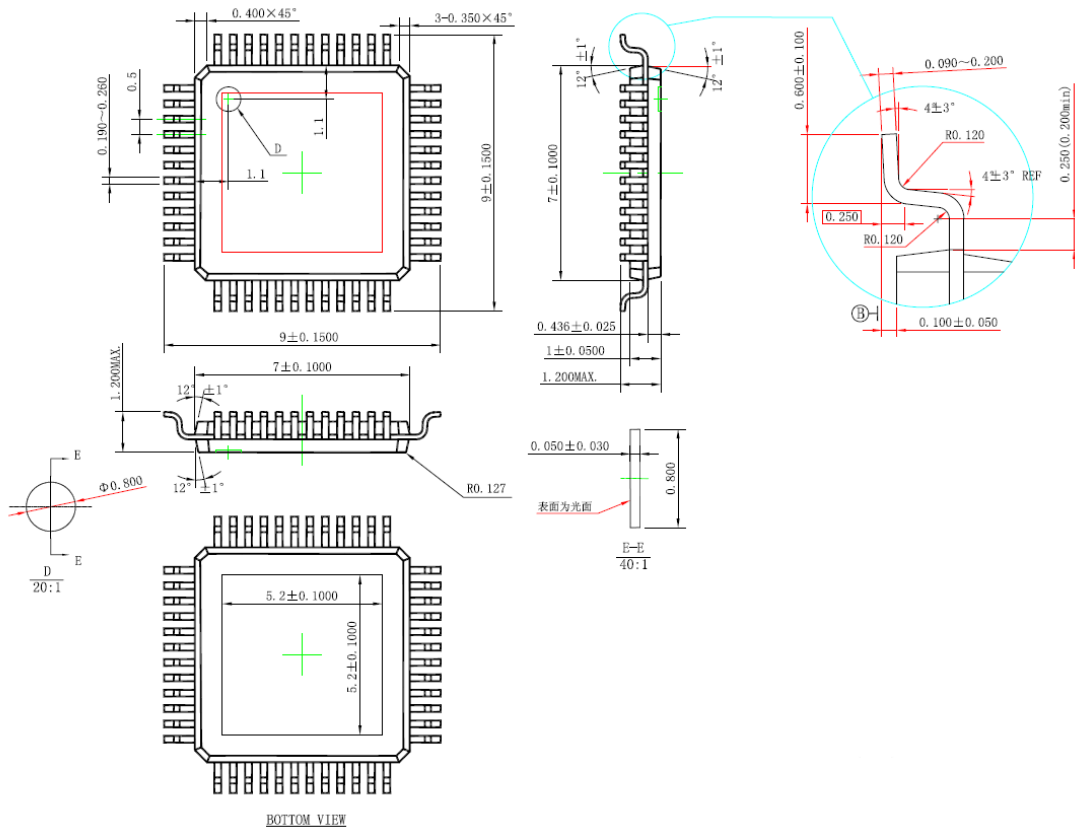
- 电缆和 MS3815 的数据和时钟输入管脚之间的应直接走线，避免出现接头或不连续点。
- 每对输入和输出应走差分，且尽量不要通过走线改变差分对的相位差。
- 差分对之间应保持一些距离，大于电介质高度的 4 倍。
- 输入和输出数据通道设计考虑仅仅是参考，极性分配可以交换。
- 连续的接地平面应该置于高速 I/O 口下方。
- 地线的通孔应距离输入和输出接口很近，以产生从 MS3815 到电缆的电流回路。
- 在 MS3815 的数据输入端和输出端维持 100Ω 的差分阻抗。
- 为最小化反射，推荐用 200Ω 背向电阻，把这个电阻尽可能近的放置于 MS3815 相应的输出端。
- 采用好的高频布线技术和带无干扰地线布局的多层 PCB 板来减小电磁干扰和串扰。
- 旁路电容应该尽量靠近电源地，宜减小寄生。

典型应用图



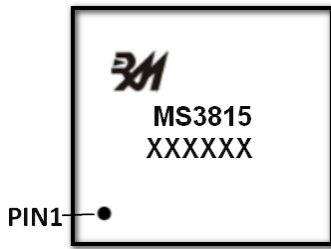
封装外形图

TQFP48



## 印章与包装规范

### 一、印章内容介绍



MS3815: 产品型号

XXXXXX: 生产批号

### 二、印章规范要求

采用激光打印，整体居中且采用 Arial 字体。

### 三、包装说明：

型号	封装形式	只/盘	盘/盒	只/盒	盒/箱	只/箱
MS3815	TQFP48	250	10	2500	4	10000

### 变更历史

版本号	修订日期	修订内容	页码
V1.0	2020.08.05	初版	13
V1.1	2021.06.16	更正 V1.0 版中第 2 页引脚排列图中管脚 21 和 22 的引脚名	13



#### 芯片操作注意事项:

静电在很多地方都会产生, 采取下面的预防措施, 可以有效防止电路由于受静电放电的影响而引起的损坏:

- 1、操作人员要通过防静电腕带接地。
- 2、设备外壳必须接地。
- 3、装配过程中使用的工具必须接地。
- 4、必须采用导体包装或抗静电材料包装或运输。



+86-571-89966911



杭州市滨江区伟业路 1 号  
高新软件园 9 号楼 701 室



<http://www.relmon.com>