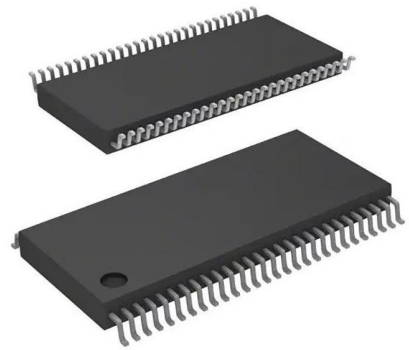


+3.3V 150MHz 的 24bit 平板显示器 (FPD) LVDS 信号发送器

产品简述

MS90C385B 芯片能够将 28bit 的 TTL 数据转换成 4 通道的低压差分型号 (LVDS)。时钟通道经过锁相之后与数据通道并行输出。在时钟频率为 150MHz 时, 24bit 的 RGB 数据、3bit 的 LCD 时序数据和 1bit 的控制数据以 1050Mbps 的速率在每个 LVDS 数据通道中传输。输入时钟频率为 150MHz 时, 数据的传输速率为 525Mbytes/sec。MS90C385B 的 R_FB 管脚可以选择在时钟的上升沿或者下降沿有效。此款芯片是解决高带宽、高速 TTL 信号层面的电磁干扰和电缆长度问题的理想产品。



主要特点

- 频率范围: 20-150MHz 时钟信号
- 较少的总线减少了连线尺寸和费用
- IO 供电电源 1.8V、3.3V 兼容
- 低功耗模式
- 支持 VGA、SVGA、XGA、SXGA
- 支持扩展频谱时钟产生
- 内部集成输入抖动滤波器
- 525Megabytes/sec 带宽
- 减小 LVDS 摆幅来减小电磁干扰 (200mV 或 345mV LVDS 摆幅可供选择)
- PLL 不需要外部结构
- 遵循 TIA/EIA-644 LVDS 标准

应用

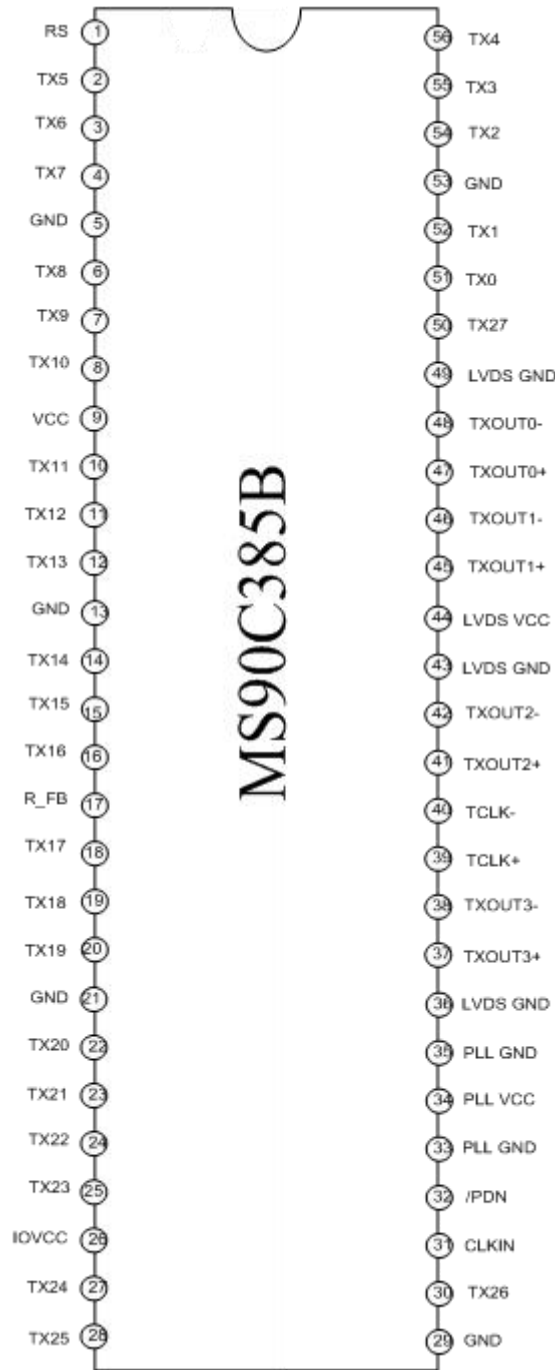
- 监控摄像头
- 台式机/笔记本
- 打印机

产品规格分类

产品	封装形式	丝印名称
MS90C385B	TSSOP56	MS90C385B

管脚排列图

MS90C385B 采用 TSSOP56 封装，管脚排列如下：



管脚描述

管脚编号	管脚名称	管脚属性	管脚描述
47, 48	TXOUT0+, TXOUT0-	LVDS 输出	LVDS 差分数据输出
45, 46	TXOUT1+, TXOUT1-	LVDS 输出	
41, 42	TXOUT2+, TXOUT2-	LVDS 输出	
37, 38	TXOUT3+, TXOUT3-	LVDS 输出	
39, 40	TCLK+, TCLK-	LVDS 输出	LVDS 差分时钟输出
51,52,54,55,56,2,3	TX0 ~ TX6	输入	TTL 级数据输入。 包括: 8 RED,8 GREEN,8 BLUE,4 个 控制信号 (HSYNC, VSYNC, DE)
4,6,7,8,10,11,12	TX7 ~ TX13	输入	
14,15,16,18,19,20,22	TX14 ~ TX20	输入	
23,24,25,27,28,30,50	TX21 ~ TX27	输入	
31	CLK IN	输入	TTL 级时钟输入。
32	/PDN	输入	TTL 级输入。高: 正常工作 低: 低功耗
17	R_FB	输入	选择有效边沿。 高: 上升沿 低: 下降沿
1	RS	输入	LVDS 摆幅控制 (正常 RS=VCC, 小 摆幅 RS=GND)
9	VCC	电源	输入级电源, 典型值 3.3V
26	IOVCC	IO 电源	IO 口电源, 1.8V 和 3.3V 兼容
5,13,21,29,53	GND	地	TTL 级输入地
44	LVDS VCC	电源	LVDS 电源, 典型值 3.3V
36,43,49	LVDS GND	地	LVDS 输出地
34	PLL VCC	电源	PLL 电源, 典型值 3.3V
33,35	PLL GND	地	PLL 地

极限参数

绝对最大额定值

注意：实际应用中不允许超过额定值的范围*1

参 数	符 号	条 件	额 定 值	单 位
电源电压	VCC		-0.3~4	V
CMOS/TTL 输入电压			-0.3~(VCC+0.3)	V
CMOS/TTL 输出电压			-0.3~(VCC+0.3)	V
LVDS 驱动输出电压			-0.3~(VCC+0.3)	V
工作温度	T		-40 到 100	°C
最大功耗 (25°C)			1.4	W
结温度	T _J		-55 到 150	°C
储存温度	T _{stg}		-55 到 150	°C
焊接温度 (无铅)	T _{PEAK}		260	°C
焊接温度处于 T _{PEAK} 时持续时间 (无铅)	T _P		10	秒

*1 超过绝对额定最大值可能会造成芯片永久损坏

电气参数

(除非另外说明, 所有电源电压=3.3V±10%, $V_A=25^{\circ}\text{C}$)

电学特性

符号	参数	条件	Min	Typ	Max	Units
V_{IH}	输入高电平		1.5		V_{CC}	V
V_{IL}	输入低电平		GND		0.8	V
I_{IN}	输入电流	$0 \leq V_{IN} \leq V_{CC}$			±10	uA
I_{PD}	低功耗状态电流	$R_{FB}=V_{CC}, V_{IH}=V_{CC}$			10	uA

开关特性

符号	参数	Min	Typ	Max	Units	
T_{TCIT}	时钟信号过渡时间			5.0	ns	
T_{TCP}	时钟周期	11.76	T	50	ns	
T_{TCH}	时钟高电平持续时间	0.35T	0.5T	0.65T	ns	
T_{TCL}	时钟低电平持续时间	0.35T	0.5T	0.65T	ns	
T_{TS}	TTL 数据建立时间	2.5			ns	
T_{TH}	TTL 数据保持时间	0			ns	
T_{LVT}	LVDS 信号转换时间		0.6		ns	
T_{TCD}	时钟输入与差分时钟信号延迟		$2T/7+2.3$		ns	
T_{TDP1}	输出数据位 0	150MHz	-0.2	0	+0.2	ns
T_{TDP0}	输出数据位 1			0.95		ns
T_{TDP6}	输出数据位 2			1.90		ns
T_{TDP5}	输出数据位 3			2.86		ns
T_{TDP4}	输出数据位 4			3.81		ns
T_{TDP3}	输出数据位 5			4.76		ns
T_{TDP2}	输出数据位 6			5.71		ns
T_{TDP1}	输出数据位 0	100MHz	-0.2	0	+0.2	ns
T_{TDP0}	输出数据位 1			1.43		ns
T_{TDP6}	输出数据位 2			2.86		ns
T_{TDP5}	输出数据位 3			4.29		ns
T_{TDP4}	输出数据位 4			5.71		ns
T_{TDP3}	输出数据位 5			7.14		ns
T_{TDP2}	输出数据位 6			8.47		ns
T_{TDP1}	输出数据位 0	85MHz	-0.2	0	+0.2	ns
T_{TDP0}	输出数据位 1			1.68		ns
T_{TDP6}	输出数据位 2			3.36		ns
T_{TDP5}	输出数据位 3			5.04		ns
T_{TDP4}	输出数据位 4			6.72		ns
T_{TDP3}	输出数据位 5			8.40		ns
T_{TDP2}	输出数据位 6			10.08		ns
T_{TDP1}	输出数据位 0	50MHz	-0.2	0	+0.2	ns

T _{TDP0}	输出数据位 1	35MHz		2.86		ns
T _{TDP6}	输出数据位 2			5.71		ns
T _{TDP5}	输出数据位 3			8.57		ns
T _{TDP4}	输出数据位 4			11.42		ns
T _{TDP3}	输出数据位 5			14.28		ns
T _{TDP2}	输出数据位 6			17.14		ns
T _{TDP1}	输出数据位 0			-0.2	0	+0.2
T _{TDP0}	输出数据位 1	20MHz		4.08		ns
T _{TDP6}	输出数据位 2			8.16		ns
T _{TDP5}	输出数据位 3			12.24		ns
T _{TDP4}	输出数据位 4			16.33		ns
T _{TDP3}	输出数据位 5			20.41		ns
T _{TDP2}	输出数据位 6			24.49		ns
T _{TDP1}	输出数据位 0			-0.2	0	+0.2
T _{TDP0}	输出数据位 1			7.14		ns
T _{TDP6}	输出数据位 2			14.28		ns
T _{TDP5}	输出数据位 3			21.42		ns
T _{TDP4}	输出数据位 4			28.57		ns
T _{TDP3}	输出数据位 5			35.71		ns
T _{TDP2}	输出数据位 6			42.86		ns
T _{TPLLS}	锁相环设置时间		-	-	10	ms

直流特性

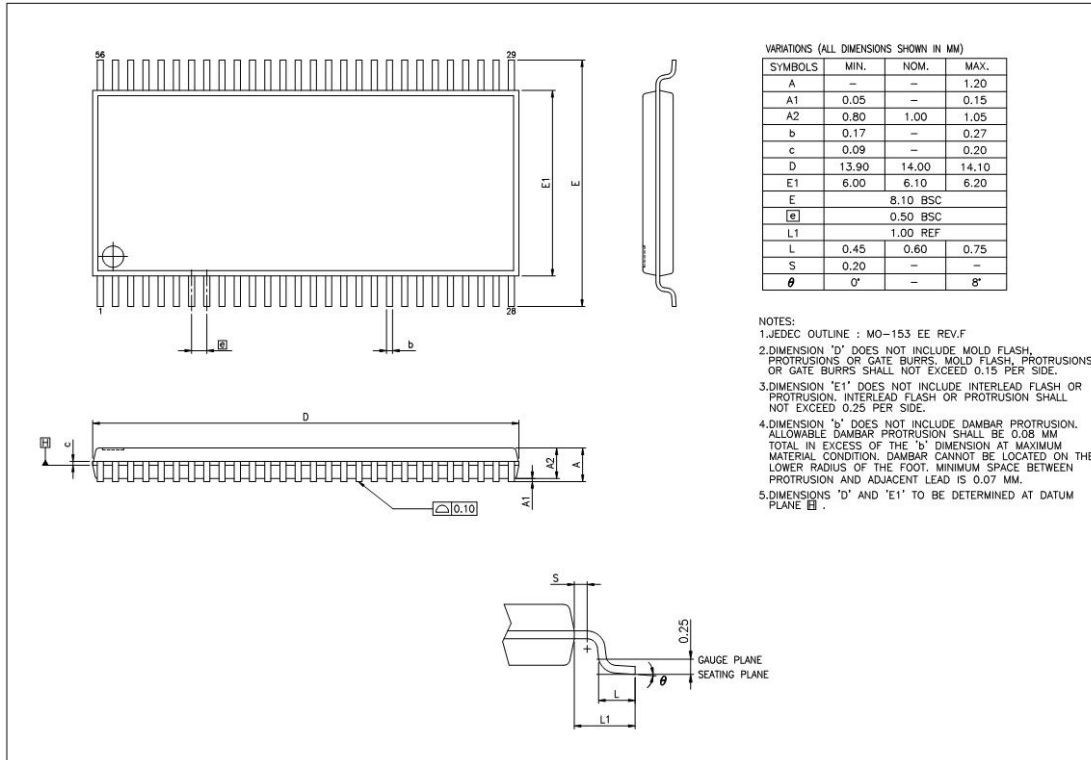
符号	参数	条件	Min	Typ	Max	Units
V _{OD}	差分输出电压 (RS=VCC)	RL=100Ω	250	345	450	mV
	差分输出电压 (RS=GND)		100	200	300	
ΔV _{OD}					35	mV
V _{OC}	共模电压 (RS=VCC)		1.125	1.25	1.375	V
	共模电压 (RS=GND)			1.20		
ΔV _{OC}					35	mV
I _{oz}		/PDN=0V			±10	uA

电源电流

符号	参数	条件	Typ	Max	Units
I _{CCTG}	供电电流 16 Grayscale MS90C385B	f=20MHz	21		mA
		f=35MHz	27		mA
		f=50MHz	29		mA
		f=85MHz	31		mA
		f=100MHz	34		mA
		f=150MHz	37		mA
I _{CCTP}	Power down 时的电流	/PDN=0V	21		uA

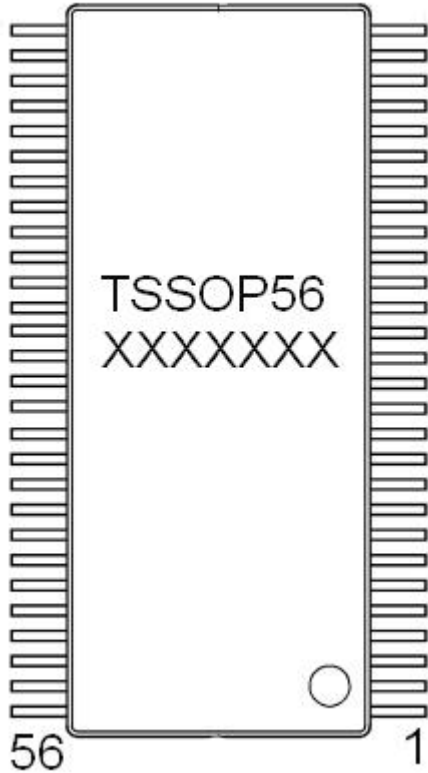
封装外形图

TSSOP56



印章与包装规范

一、印章内容介绍



MS90C385B: 产品型号

XXXXXXX: 生产批号

二、印章规范要求

采用激光打印，整体居中且采用 Arial 字体。

三、包装说明：

型号	封装形式	只/卷	卷/盒	只/盒	盒/箱	只/箱
MS90C385B	TSSOP56	3000	1	3000	8	24000



MOS电路操作注意事项:

静电在很多地方都会产生, 采取下面的预防措施, 可以有效防止MOS电路由于受静电放电的影响而引起的损坏:

- 1、操作人员要通过防静电腕带接地。
- 2、设备外壳必须接地。
- 3、装配过程中使用的工具必须接地。
- 4、必须采用导体包装或抗静电材料包装或运输。



+86-571-89966911



杭州市滨江区伟业路1号
高新软件园9号楼701室



<http://www.relmon.com>