

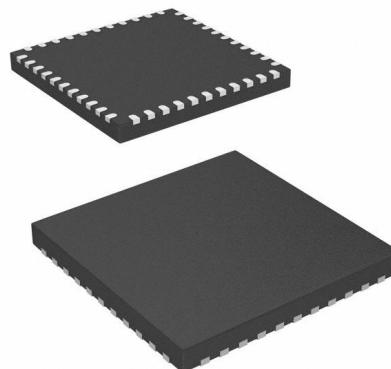
网络摄像机 · 监控摄像机用镜头驱动芯片（内置光圈控制）

描述

MS41928M 是一款用于网络摄像机和监控摄像机的镜头驱动芯片。

芯片内置光圈控制功能；通过电压驱动方式以及扭矩纹波修正技术，实现了超低噪声微步驱动。

MS41928M 集成了输入输出 IO 转换接口，可以应用于 1.2 到 3.6V 的不同电压接口。



主要特点

- 电压驱动方式，256 微步驱动电路（两通道）
- 每通道最大电流±0.5A
- 内置光圈控制电路
- 四线串行总线通信控制马达
- 内置用于 LED 驱动的 Open-drain 双系统
- 1.2V~3.6V 接口兼容

应用

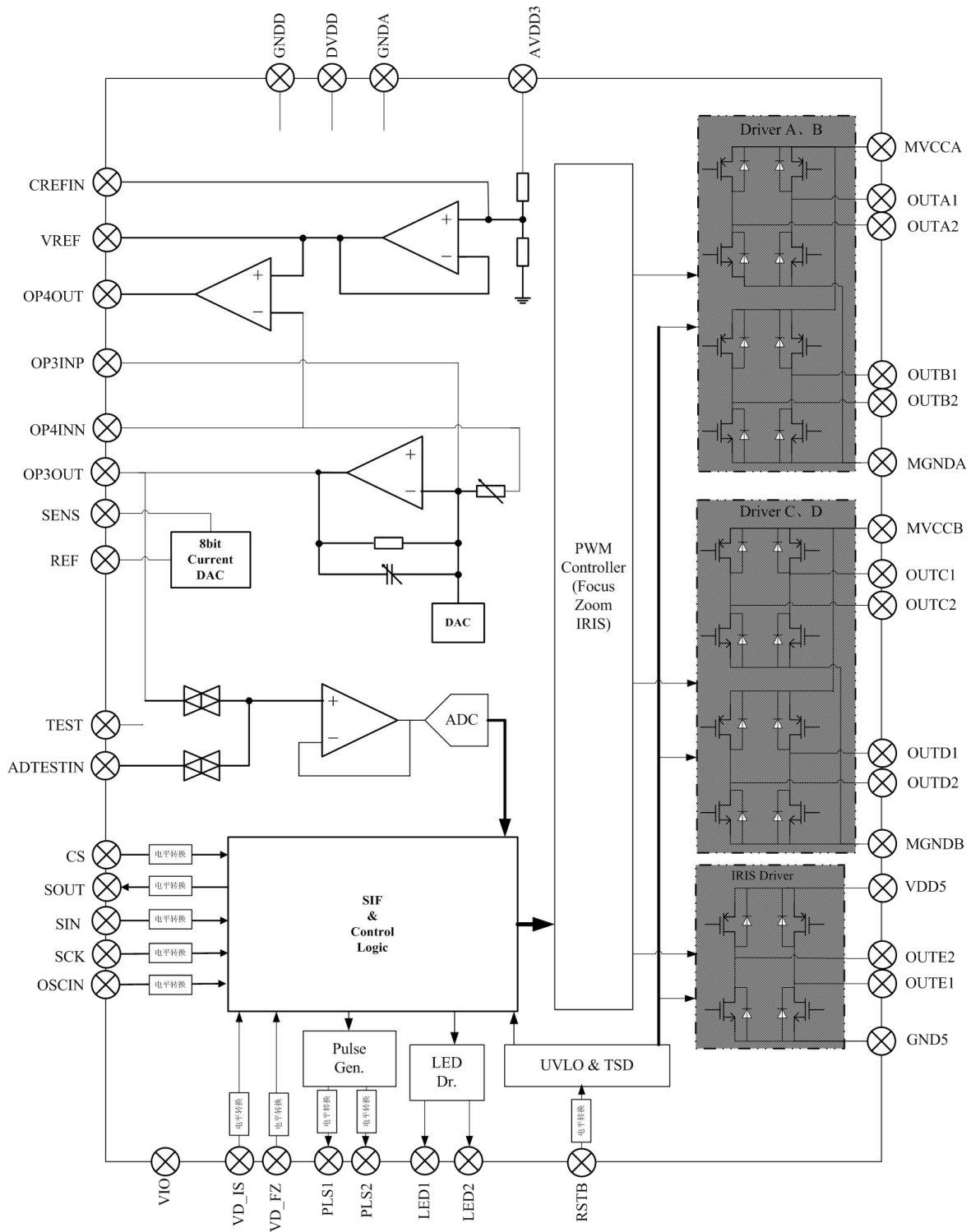
- 摄像机
- 监控摄像机

产品规格分类

产品	封装形式	打印名称
MS41928M	QFN44(0606X0.75-0.4)	MS41928M

■ 内部框图.....	3
■ 极限参数.....	4
■ 电气参数.....	6
■ 管脚排列图.....	10
■ 管脚描述.....	10
■ 功能描述.....	12
a) 串行接口.....	12
b) VD信号内部处理.....	19
c) 光圈控制.....	20
d) 步进电机细分步进驱动.....	44
e) 测试信号.....	55
f) LED驱动.....	59
g) 重置/保护电路.....	61
H) 输入输出电平转换.....	61
■ 典型应用电路图.....	62
■ 封装外形图.....	63
■ 产品标准与印章规范.....	64

内部框图



极限参数
绝对最大额定值

注意) 应用中任何情况下都不允许超过下表中的最大额定值

参 数	额 定 值	单 位	注
控制部分电源电压	-0.3~+4.0	V	*1
	-0.3~+4.0		
接口电源电压	-0.3~+4.0	V	*1
马达控制电源电压 1	-0.3~+6.0	V	*1
马达控制电源电压 2	-0.3~+6.0	V	*1
容损值	141.1	mW	*2
工作环境温度	-40~+100	°C	*3
存储温度	-55~+125	°C	*3
马达驱动 1 (焦距, 倍率) H 桥驱动电流	±0.5	A/ch	—
马达驱动 (光圈) H 桥驱动电流	±0.15	A/ch	—
瞬时 H 桥驱动电流	±0.65	A/ch	—
数字部分输入电压	-0.3~(DVDD + 0.3)	V	*4
ESD	±3k	V	-

注意项: *1: 绝对最大额定值, 是指在容损范围内使用的场合。

 *2: 容损值, 是指在 $T_a = 85^\circ\text{C}$ 时封装单体的值。

 实际使用时, 希望在参考技术资料 and $P_D - T_a$ 特性图的基础上, 依据电源电压、负荷、环境温度条件, 进行不超过容损值的散热设计。

 *3: 容损值, 工作环境温度, 以及存储温度的项目以外, 所有温度为 $T_a = 25^\circ$

*4: (DVDD + 0.3) 电压不可超过4.0V

工作电源电压范围

参 数	符 号	参 数 范 围			单 位	注
		最 小	标 准	最 大		
电源电压范围	AVDD3	2.7	3.1	3.6	V	
	DVDD	2.7	3.1	3.6		
	VIO	1.2	1.8or3.3	3.6		
	MVCCx	3.0	4.8	5.5		
	VDD5	3.0	4.8	5.5		

端子容许电流电压范围

注意) 一应用中任何情况下都不允许超过下表中的最大额定值

—额定电压值, 是指对 GND 的各端子的电压。GND, 是指 GNDA, GNDD, MGND A 以及 MGND B 的电压。另外, $GND = GNDA = GNDD = GND5 = MGND A = MGND B$ 。

—3V 电源, 是指 AVDD 以及 DVDD 的电压。另外, $AVDD3 = DVDD$ 。

—在下面没有记述的端子以外, 严禁从外界输入电压和电流。

—关于电流, “+”表示流向 IC 的电流, “-”表示从 IC 流出的电流。

Pin No	端口名称	参数范围	单位	注
1	OP3INP	-0.3~(AVDD3 + 0.3)	V	*1
6	ADTESTIN	-0.3~(AVDD3 + 0.3)	V	*1
7	TEST	-0.3~(VIO + 0.3)	V	*1
29	OSCIN	-0.3~(VIO + 0.3)	V	*1
32	CS	-0.3~(VIO + 0.3)	V	*1
33	SCK	-0.3~(VIO + 0.3)	V	*1
34	SIN	-0.3~(VIO + 0.3)	V	*1
35	VD_IS	-0.3~(VIO + 0.3)	V	*1
36	VD_FZ	-0.3~(VIO + 0.3)	V	*1
39	RSTB	-0.3~(VIO + 0.3)	V	*1
43	OP4INN	-0.3~(AVDD3 + 0.3)	V	*1
8	OUTE2	±0.15	A	—
11	OUTE1	±0.15	A	—
13	OUTD2	±0.5	A	—
15	OUTD1	±0.5	A	—
16	OUTC2	±0.5	A	—
18	OUTC1	±0.5	A	—
19	OUTB2	±0.5	A	—
21	OUTB1	±0.5	A	—
22	OUTA2	±0.5	A	—
25	OUTA1	±0.5	A	—
26	LED1	30	mA	—
27	LED2	30	mA	—

注意项: *1: (AVDD3 + 0.3) 电压不可超过4.0 V; (VIO + 0.3) 电压不可超过4.0 V;
(VDDD + 0.3) 电压不可超过4.0 V;

电气参数
测试条件: VDD5 = MVCCx = 4.8 V, DVDD = AVDD3 = 3.1 V, VIO = 1.8 V

 注意) 没有特别规定, 环境温度为 $T_a = 25^\circ\text{C} \pm 2^\circ\text{C}$ 。

电路电流, 共同电路						
参 数	符 号	测 试 条 件	最小值	典型值	最大值	单位
Reset 时, MVCC 电源电流	I_{Odisable}	无负荷, 无 27MHz 输入	—	0	3.0	μA
Enable 时, MVCC 电源电流	I_{enable}	输出开路	—	0.5	1.5	mA
Reset 时, 3V 电源电流	I_{cc3reset}	无 27MHz 输入	—	0	10.0	μA
Enable 时, 3V 电源电流	$I_{\text{cc3enable}}$	输出开路	—	3.6	20.0	mA
Reset 时, VDD5 电源电流	I_{cc5reset}	无 27MHz 输入	—	0	3.0	μA
Enable 时, VDD5 电源电流	$I_{\text{cc5enable}}$	输出开路	—	0.3	1.0	mA
Standby 时, 电源电流	$I_{\text{ccstandby}}$	RSTB = High 输出开路 27MHz 输入 Total 电流	—	5.0	10.0	mA
FZ = Enable, iris =power Save 时, 电源电流	I_{CCps}	RSTB = High 输出开路 27MHz 输入, FZ = Enable Total 电流	—	6.0	12.0	mA

数字输入输出						
参 数	符 号	测 试 条 件	最小值	典型值	最大值	单位
高电平输入	$V_{\text{in(H)}}$	RSTB	$0.54 \times V_{\text{IO}}$	—	$V_{\text{IO}} + 0.3$	V
低电平输入	$V_{\text{in(L)}}$	RSTB	-0.3	—	$0.2 \times V_{\text{IO}}$	V
SOUT 高电平输出	$V_{\text{out(H)}} : \text{SDATA}$	[SOUT] 1mA 电流源 (Source)	$V_{\text{IO}} - 0.5$	—	—	V
SOUT 低电平输出	$V_{\text{out(L)}} : \text{SDATA}$	[SOUT] 1mA 电流沉 (Sink)	—	—	0.5	V
PLS1~2 高电平 输出	$V_{\text{out(H)}} : \text{MUX}$	—	$0.9 \times V_{\text{IO}}$	—	—	V
PLS1~2 低电平输出	$V_{\text{out(L)}} : \text{MUX}$	—	—	—	$0.1 \times V_{\text{IO}}$	V
输入 pull down 阻抗	R_{pullret}	RSTB	50	100	200	k Ω

马达驱动部分 1 (焦距, 倍率)						
参 数	符 号	测 试 条 件	最小值	典型值	最大值	单位
H 桥 ON 阻抗	R_{onFZ}	$I_{\text{M}} = 100\text{mA}$	0.6	0.8	1.4	Ω
H 桥漏电流	I_{leakFZ}	—	—	—	0.8	μA

马达驱动部分（光圈）						
参 数	符 号	测 试 条 件	最小值	典型值	最大值	单位
H 桥 ON 阻抗	R_{onFZ}	IM = 50mA	1.4	2	3.1	Ω
H 桥漏电流	I_{leakFZ}	—	—	—	0.8	μA

LED 驱动						
参 数	符 号	测 试 条 件	最小值	典型值	最大值	单位
输出 ON 阻抗	R_{onLED}	IM = 20mA, 5Vcell	1.2	1.6	2.6	Ω
输出漏电流	$I_{leakLED}$	—	—	—	0.8	μA

OPAMP3 (HALL Sensor 输出放大器)						
参 数	符 号	测 试 条 件	最小值	典型值	最大值	单位
输入电压范围	V_{IN}	—	$\frac{1}{2} AVDD3$ -0.5	$\frac{1}{2} AVDD3$	$\frac{1}{2} AVDD3$ +0.5	V
输入 offset 电压	V_{OF}	—	-15	—	+15	mV
输出电压 (low)	V_{OL}	ILOAD = - 100 μA	—	0.1	0.2	V
输出电压 (High)	V_{OH}	ILOAD = 100 μA	AVDD3 -0.2	AVDD3 -0.15	—	V
Gain	V_{OG}	Gain 设定值: 0h	20.5	21.8	22.8	V/V

OPAMP4 (用于消除 HALL Sensor 共模电压的放大器)						
参 数	符 号	测 试 条 件	最小值	典型值	最大值	单位
输入电压范围	VIN	—	$\frac{1}{2} AVDD3$ -0.1	—	$\frac{1}{2} AVDD3$ +0.1	V
输入 offset 电压	VOF	—	-10	—	+10	mV
输出电压 (low)	VOL	ILOAD = - 10 μA	—	0.1	0.2	V
输出电压 (High)	VOH	ILOAD = 3 mA	AVDD3 -0.5	AVDD3 -0.2	—	V

基准电压输出部分						
参 数	符 号	测 试 条 件	最小值	典型值	最大值	单位
输出电压 1	VREF	ILOAD = 0 A, CVREF = 100pF	$\frac{1}{2} AVDD3$ -0.1	$\frac{1}{2} AVDD3$	$\frac{1}{2} AVDD3$ +0.1	V
输出电压 2	VREFL	ILOAD = $\pm 100 \mu A$, CVREF = 100 pF	$\frac{1}{2} AVDD3$ -0.1	$\frac{1}{2} AVDD3$	$\frac{1}{2} AVDD3$ +0.1	V

霍尔偏压控制部分 (SENS 端子输出)						
参 数	符 号	测 试 条 件	最小值	典型值	最大值	单位
最小输出电流	IBL	REF = 10k Ω , SENS = 0.7V 设定值: 00 h	0	0	0.1	mA
输出电流精度 1	IB40H	REF = 10k Ω , SENS = 0.7V 设定值: 40 h	0.98	0.99	1	mA
输出电流精度 2	IBBFH	REF = 10k Ω , SENS = 0.7V 设定值: BE h	2.94	2.95	2.96	mA

数字输入/输出 (VIO=1.8V 下测试)						
参 数	符 号	测 试 条 件	最小值	典型值	最大值	单位
High 输入阈值电压	$V_{in(H)}$	SCK, SIN, CS, VD_IS, VD_FZ, TEST	—	0.80	—	V
		OSCIN	—	1.3	—	V
Low 输入阈值电压	$V_{in(L)}$	SCK, SIN, CS, VD_IS, VD_FZ, TEST	—	0.45	—	V
		OSCIN	—	0.4	—	V
RSTB 信号脉冲	T_{rst}	—	100	—	—	μs
输入最大滞后误差	V_{hysin}	SCK, SIN, CS, OSCIN, VD_IS, VD_FZ, TEST	—	0.35	—	V
图像同步信号幅宽	VD_w	—	80	—	—	μs
CS 信号等待信号 1	$T_{(VD-CS)}$	—	400	—	—	ns
CS 信号等待信号 2	$T_{(CS-DT1)}$	—	5	—	—	μs

脉冲发生电路						
参 数	符 号	测 试 条 件	最小值	典型值	最大值	单位
脉冲 1 到来时的等待时间	PL1wait	OSCIN = 27MHz	—	20.1	—	μs
脉冲 1 脉宽	PL1width	OSCIN = 27MHz	—	1.2	—	μs
脉冲 2 到来时的等待时间	PL2wait	OSCIN = 27MHz	—	20.1	—	μs

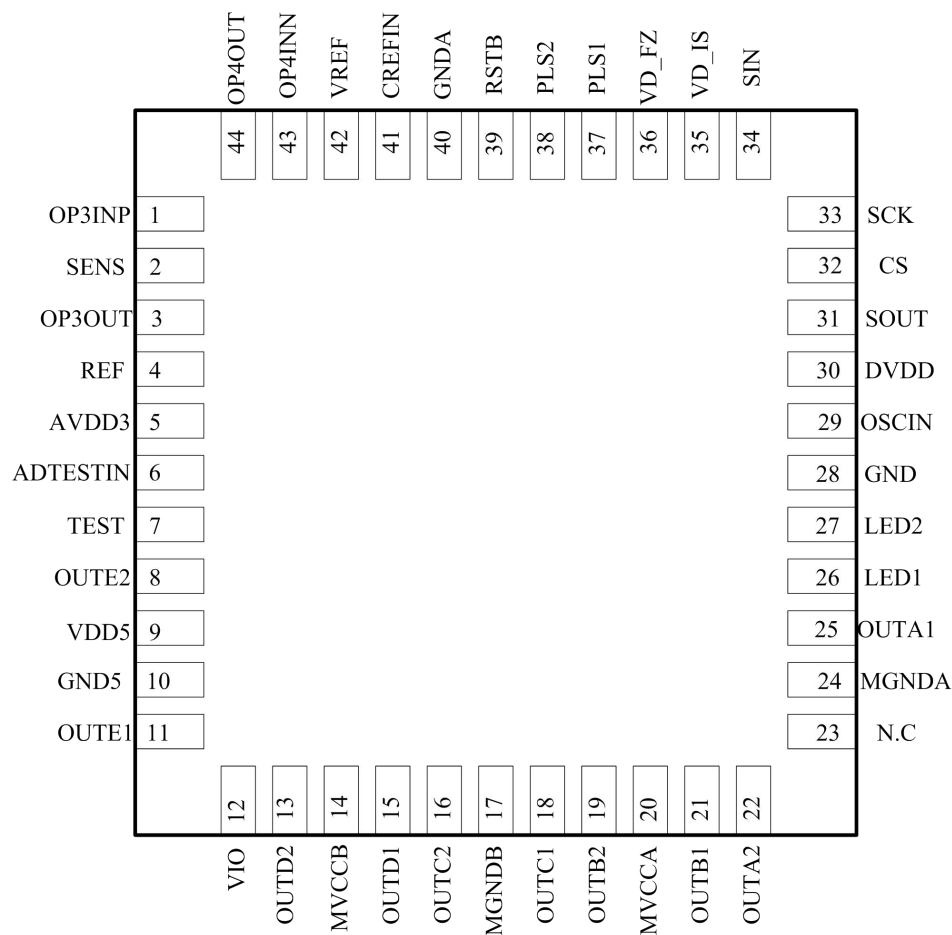
光圈控制						
参 数	符 号	测 试 条 件	最小值	典型值	最大值	单位
AD 参考频率	IRIS _{Sample}	OSCIN = 27MHz	—	500	—	kHz

过热保护						
参 数	符 号	测 试 条 件	最小值	典型值	最大值	单位
过热保护工作温度	Ttsd	—	—	145	—	° C
过热保护最大滞后误差	$\Delta Ttsd$	—	—	35	—	° C

电源电压监测电路						
参 数	符 号	测 试 条 件	最小值	典型值	最大值	单位
3.3V Reset	Vrston	—	—	2.48	—	V
3.3V Reset 最大滞后误差	Vrsthys	—	—	0.2	—	V
MVCCx Reset	VrstFZon	—	—	2.42	—	V
MVCCx Reset 最大滞后误差	VrstFZhys	—	—	0.21	—	V
VDD5 Reset	VrstlSon	—	—	2.42	—	V
VDD5 Reset 最大滞后误差	VrstlShys	—	—	0.21	—	V

Hall Offset 调整用 8bit DAC						
参 数	符 号	测 试 条 件	最小值	典型值	最大值	单位
调整范围 (High)	DAOTHof	—	-	AVDD3	-	V
调整范围 (Low)	DAOTLof	—	-	0	-	V

10bit ADC						
参 数	符 号	测 试 条 件	最小值	典型值	最大值	单位
Input Range (High)	$V_{in(H)}$	—	—	—	AVDD3 -0.2	V
Input Range (Low)	$V_{in(L)}$	—	0.2	—	—	V
DNLE (微分直线性误差)	DNL10A	—	—	1.0	—	LSB
INLE (微分直线性误差)	INL10A	—	—	2.0	—	LSB

管脚排列图

管脚描述

管脚号	管脚名称	I/O	管脚描述
1	OP3INP	Input	霍尔信号放大器正向输入端
2	SENS	Output	霍尔电流偏压输出
3	OP3OUT	Output	霍尔信号放大器输出
4	REF	—	霍尔电流偏压设置阻抗连接端子
5	AVDD3	POWER	3V 模拟电源
6	ADTESTIN	Input	ADC 测试输入
7	TEST	Input	测试模式输入
8	OUTE2	Output	马达输出 E2
9	VDD5	POWER	光圈控制电源

10	GND5	Ground	光圈控制 GND
11	OUTE1	Output	马达输出 E1
12	VIO	POWER	输入输出接口电源
13	OUTD2	Output	马达输出 D2
14	MVCCB	POWER	马达电源 B
15	OUTD1	Output	马达输出 D1
16	OUTC2	Output	马达输出 C2
17	MGNDB	Ground	马达 GND B
18	OUTC1	Output	马达输出 C1
19	OUTB2	Output	马达输出 B2
20	MVCCA	POWER	马达电源 A
21	OUTB1	Output	马达输出 B1
22	OUTA2	Output	马达输出 A2
23	N. C.	—	N. C.
24	MGNDA	Ground	马达 GND A
25	OUTA1	Output	马达输出 A1
26	LED1	Output	LED 驱动用 Open-drain 1
27	LED2	Output	LED 驱动用 Open-drain 2
28	GNDD	Ground	数字 GND
29	OSCIN	Input	OSCIN 输入
30	DVDD	POWER	3V 数字电源
31	SOUT	Output	串行数据输出
32	CS	Input	芯片选择信号输入
33	SCK	Input	串行时钟输入
34	SIN	Input	串行数据输入
35	VD_IS	Input	光圈控制图像同步信号输入
36	VD_FZ	Input	调校焦距倍率图像同步信号输入
37	PLS1	Output	脉冲 1 输出
38	PLS2	Output	脉冲 2 输出
39	RSTB	Input	初始化信号输入
40	GNDA	Ground	3V 模拟 GND
41	CREFIN	—	(AVDD3) /2 电压输出连接电容端子
42	VREF	Output	霍尔传感用基准电压输出
43	OP4INN	Input	偏置于中间点的放大器的反向输入端
44	OP4OUT	Output	偏置于中间点的放大器的输出

功能描述

a) 串行接口

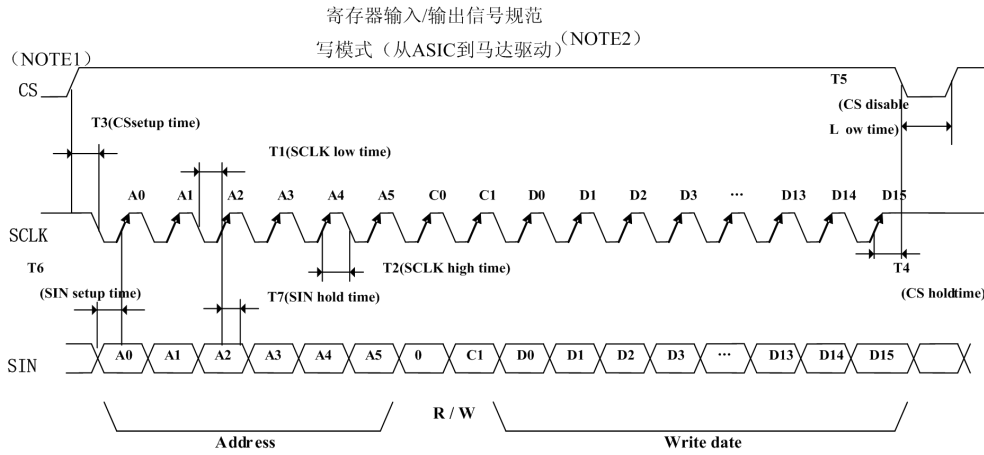


图 1. 写数据模式

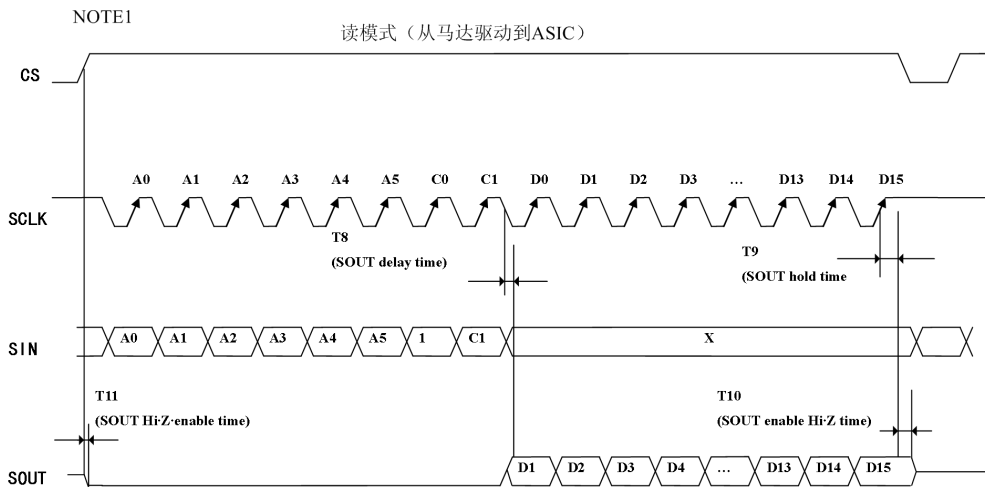


图 2. 读数据模式

- NOTE: 1) 读写模式中，每个周期 CS 默认都是从 0 开始的
 2) 写模式时，必须从 OSCIN 端输入系统时钟

电气参数（设计参考值） VDD5 = MVCCx = 4.8V , DVDD = AVDD3 = 3.3 V VIO=1.8V

注意）没有特别规定，环境温度为 Ta = 25° C ±2° C。

串行口输入						
参 数	符 号	测 试 条 件	最小值	典型值	最大值	单位
Serial clock	Sclock	—	1	—	5	MHz
SCK low time	T1	—	100	—	—	ns
SCK high time	T2	—	100	—	—	ns
CS setup time	T3	—	60	—	—	ns
CS hold time	T4	—	60	—	—	ns
CS disable high time	T5	—	100	—	—	ns
SIN setup time	T6	—	50	—	—	ns
SIN hold time	T7	—	50	—	—	ns
SOUT delay time	T8	—	—	—	60	ns
SOUT hold time	T9	—	60	—	—	ns
SOUT Enable-Hi-Z time	T10	—	—	—	60	ns
SOUT Hi-Z-Enable time	T11	—	—	—	60	ns
Sout C load	T _{sc}	—	—	—	40	pF

详述:

数据转换在 CS 的上升沿开始，在 CS 的下降沿停止。

一次转换的数据流单位是 24 位。

地址和数据从 SIN 引脚输入时，同时钟信号 SCK 保持一致在 CS = 1 的条件下。

数据在 SCK 信号的上升沿被打入 IC。

同时，数据输出时，在 SOUT 引脚读出（数据在 SCK 的上升沿输出）

SOUT 输出 高阻态在 CS = 0 时，并且在 CS = 1，输出“0”除非有数据读出

整个串行接口的控制在 CS = 0 时复位

数据格式:

0	1	2	3	4	5	6	7
A0	A1	A2	A3	A4	A5	C0	C1

8	9	10	11	12	13	14	15
D0	D1	D2	D3	D4	D5	D6	D7

16	17	18	19	20	21	22	23
D8	D9	D10	D11	D12	D13	D14	D15

C0: 寄存器读写选择: 0: 写模式, 1: 读模式

C1: 不使用

A5~A0: 寄存器地址

D15~D0 写入寄存器的数据

寄存器分布图

	D15	D14	D13	D12	D11	D10	D9	D8	D7	D6	D5	D4	D3	D2	D1	D0	
00H							IRS_TGT[9:0]										
01H	DGAIN[6:0]						ASOUND_LPF_FC [2:0]		AS_FL T_OFF	DEC_A VE	OVER_LPF_FC 2ND[1:0]		OVER_LPF_FC 1ST[1:0]				
02H	PID_POLE[3:0]			PID_ZERO[3:0]			IRIS_ROUND[3:0]			IRIS_CALC_NR[3:0]							
03H			DT_ADJ_IRIS [1:0]		PWM_IRIS[2:0]		PWM_LPF_FC[2:0]		PWM_FL T_OFF	LMT ENB	ARW[3:0]						
04H	HALL_OFFSET_DAC[7:0]							HALL_BAIS_DAC[7:0]									
05H				AAF FC	HALL_GAIN[3:0]					PID INV	TGT_FL T_OFF	TGT_LPF_FC[3:0]					
06H							START1[9:0]										
07H	P1EN						WIDTH1[11:0]										
08H							START2[9:0]										
09H	P2EN										WIDTH2[5:0]						
0AH						DUTY TEST	TGT_IN_TEST[9:0]										
0BH	PID_CLIP[3:0]				ADC TEST	PDWNB	MODESE L_FZ	MODESE L_IRIS	TESTE N1			ASWMODE[1:0]					
0CH							IRSAD[9:0] (Read Only)										
0DH																	
0EH				AVE_SPEED[4:0]				TGT_UPDATE[7:0]									
0FH							Reserved										
20H		PWMRES[1:0]		PWMMODE[4:0]				DT1[7:0]									
21H								TESTE N2			FZTEST[4:0]						
22H			PHMODAB[5:0]					DT2A[7:0]									
23H		PPWB[7:0]						PPWA[7:0]									
24H			MICROAB[1:0]		LEDB	ENDIS AB	BRAKE AB	CCWCW AB	PSUMAB[7:0]								
25H	INTCTAB[15:0]																
27H			PHMODCD[5:0]					DT2B[7:0]									
28H		PPWD[7:0]						PPWC[7:0]									
29H			MICROCD[1:0]		LEDA	ENDIS CD	BRAKE CD	CCWCW CD	PSUMCD[7:0]								
2AH	INTCTCD[15:0]																
2CH																Reserved	

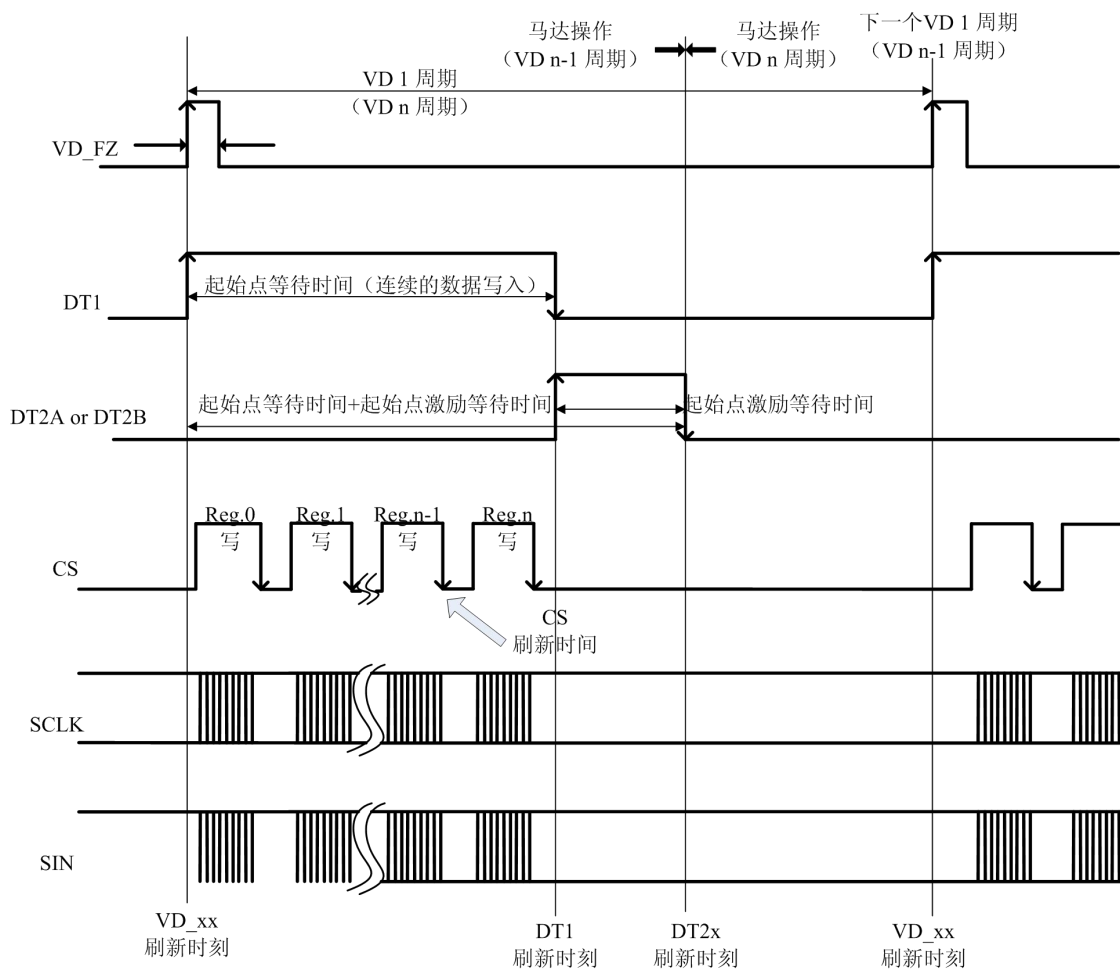
寄存器列表:

地址	寄存器名/位宽	描述	页码
00h	IRIS_TGT[9:0]	光圈目标值	22
01h	OVER_LPF_FC_1ST[1:0]	ADC 反馈滤波器 (1) 截止频率	22
	OVER_LPF_FC_2ND[1:0]	ADC 反馈滤波器 (2) 截止频率	22
	DEC_AVE	光圈目标值移动平均值	23
	AS_FLT_OFF	PID 控制器前置低通滤波器 Enable/Disable	23
	ASOUND_LPF_FC[2:0]	PID 控制器前置低通滤波器截止频率	24
	DGAIN[6:0]	PID 控制器数字增益	24
02h	IRIS_CALC_NR[3:0]	PID 控制器积分器误差累积上限	26
	IRIS_ROUND[3:0]	PID 控制器微分器误差累积上限	26
	PID_ZERO[3:0]	PID 控制器零点	27
	PID_POLE[3:0]	PID 控制器极点	27
03h	ARW[3:0]	PID 控制器积分器的位数	28
	LMT_ENB	PID 控制器积分器停止	28
	PWM_FLT_OFF	PID 控制器后置低通滤波器 Enable/Disable	30
	PWM_LPF_FC[2:0]	PID 控制器后置低通滤波器截止频率	30
	PWM_IRIS[2:0]	光圈模块输出 PWM 波的频率	31
	DT_ADJ_IRIS[1:0]	光圈模块输出死区时间设置	31
	04h	HALL_BAIS_DAC[7:0]	霍尔元件偏置电流
HALL_OFFSET_DAC[7:0]		霍尔元件输出放大器的失调校准	40
05h	TGT_LPF_FC[3:0]	光圈目标值低通滤波器截止频率	32
	TGT_FLT_OFF	光圈目标值低通滤波器 Enable/Disable	32
	PID_INV	PID 控制器极性	32
	HALL_GAIN[3:0]	霍尔元件输出放大器增益	41
	AAF_FC	霍尔元件输出放大器截止频率	41
06h	START1[9:0]	脉冲 1 延时	33
07h	WIDTH1[11:0]	脉冲 1 脉宽	33
	P1EN	脉冲 1 输出使能	33
08h	START2[9:0]	脉冲 2 延时	34
09h	WIDTH2[5:0]	脉冲 2 脉宽	34
	P2EN	脉冲 2 输出使能	34
0Ah	TGT_IN_TEST[9:0]	光圈模块输出占空比直接设置	36
	DUTY_TEST	光圈模块输出占空比使能	36
0Bh	ASWMODE[1:0]	ADTESTIN 引脚连接选择	42
	TESTEN1	TEST 模式使能 1	59
	MODESEL_IRIS	VD_IS 极性选择	20
	MODESEL_FZ	VD_FZ 极性选择	20
	PDWNB	光圈模块关断	41
	ADC_TEST	ADC 测试模式选择	42
	PID_CLIP[3:0]	光圈模块输出最大占空比	44
0Ch	IRSAD[9:0]	ADC 值输出 (只能读)	44
0Eh	TGT_UPDATE[7:0]	IRS_TGT(光圈目标值) 更新延时	37
	AVE_SPEED[4:0]	光圈模块平均值调整速度	38

地址	寄存器名/位宽	描述	页码
20h	DT1[7:0]	起始点等待时间	49
	PWMODE[4:0]	微步进输出 PWM 频率	51
	PWMRES[1:0]	微步进输出 PWM 分辨率	51
21h	FZTEST[4:0]	PLS1/2 引脚输出信号选择	59
	TESTEN2	TEST 模式使能 2	59
22h	DT2A[7:0]	α 电机起始点激励等待时间	50
	PHMODAB[5:0]	α 电机相位矫正	52
23h	PPWA[7:0]	A 通道峰值脉冲宽度	53
	PPWB[7:0]	B 通道峰值脉冲宽度	53
24h	PSUMAB[7:0]	α 步进电机步进数	54
	CCWCWAB	α 电机转动方向	55
	BRAKEAB	α 电机刹车状态	55
	ENDISAB	α 电机 Enable/Disable	56
	LEDB	LED B 输出控制	63
	MICROAB[1:0]	α 电机正弦波细分数	56
25h	INTCTAB[15:0]	α 电机每一步周期	57
27h	DT2B[7:0]	β 电机起始点激励等待时间	50
	PHMODCD[5:0]	β 电机相位矫正	52
28h	PPWC[7:0]	C 通道峰值脉冲宽度	53
	PPWD[7:0]	D 通道峰值脉冲宽度	53
29h	PSUMCD[7:0]	β 步进电机步进数	54
	CCWCWCD	β 电机转动方向	55
	BRAKECD	β 电机刹车状态	55
	ENDISCD	β 电机 Enable/Disable	56
	LEDA	LED A 输出控制	63
	MICROCD[1:0]	β 电机正弦波细分数	56
2Ah	INTCTCD[15:0]	β 电机每一步周期	57

所有寄存器位数据在 RSTB = 0 时被初始化。

寄存器建立时刻

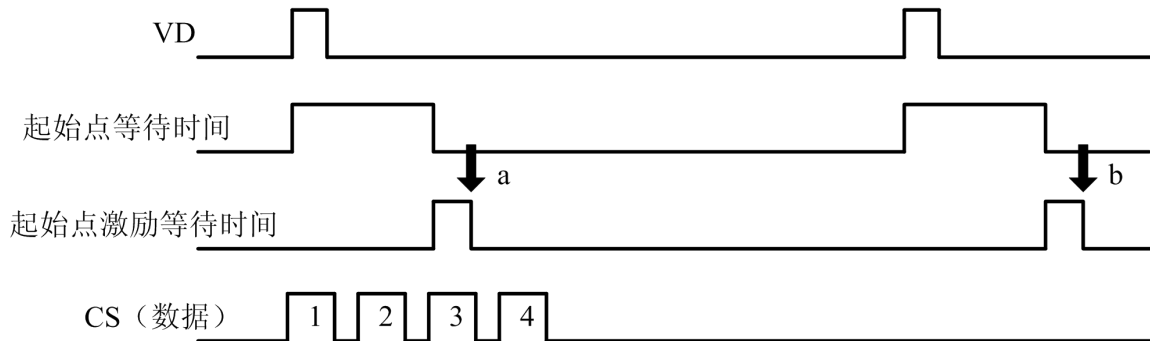


地址	寄存器名	建立时刻	地址	寄存器名字	建立时刻
00h	IRS_TGT[9:0]	VD_IS+调整值	0Bh	MODESEL_FZ	CS
01h	OVER_LPF_FC_1ST[1:0]	VD_IS	0Bh	PDWNB	CS
	OVER_LPF_FC_2ND[1:0]	VD_IS		ADC_TEST	CS
	DEC_AVE	VD_IS		PID_CLIP[3:0]	VD_IS
	AS_FLT_OFF	VD_IS		0Ch	IRSAD[9:0]
	ASOUND_LPF_FC[2:0]	VD_IS	0Eh	TGT_UPDATE[7:0]	CS
	DGAIN[6:0]	VD_IS		AVE_SPEED[4:0]	VD_IS
02h	IRIS_CALC_NR[3:0]	VD_IS	20h	DT1[7:0]	VD_FZ
	IRIS_ROUND[3:0]	VD_IS		PWMODE[4:0]	DT1
	PID_ZERO[3:0]	VD_IS		PWMRES[1:0]	DT1
	PID_POLE[3:0]	VD_IS	21h	FZTEST[4:0]	CS
03h	ARW[3:0]	VD_IS	22h	TESTEN2	CS
	LMT_ENB	VD_IS		DT2A[7:0]	DT1
	PWM_FLT_OFF	VD_IS	PHMODAB[5:0]	DT2A	
	PWM_LPF_FC[2:0]	VD_IS	23h	PPWA[7:0]	DT1
	PWM_IRIS[2:0]	VD_IS		PPWB[7:0]	DT1
	DT_ADJ_IRIS[1:0]	VD_IS	24h	PSUMAB[7:0]	DT2A
04h	HALL_BAIS_DAC[7:0]	VD_IS		CCWCWAB	DT2A
	HALL_OFFSET_DAC[7:0]	VD_IS		BRAKEAB	DT2A
05h	TGT_LPF_FC[3:0]	VD_IS		ENDISAB	DT1 or DT2A*
	TGT_FLT_OFF	VD_IS	LEDB	CS	
	PID_INV	VD_IS	MICROAB[1:0]	DT2A	
	HALL_GAIN[3:0]	VD_IS	25h	INTCTAB[15:0]	DT2A
	AAF_FC	VD_IS		27h	DT2B[7:0]
06h	START1[9:0]	VD_IS	PHMODCD[5:0]	DT2B	
07h	WIDTH1[11:0]	VD_IS	28h	PPWC[7:0]	DT1
	P1EN	VD_IS		PPWD[7:0]	DT1
08h	START2[9:0]	VD_IS	29h	PSUMCD[7:0]	DT2B
09h	WIDTH2[5:0]	VD_IS		CCWCWCD	DT2B
	P2EN	VD_IS		BRAKECD	DT2B
0Ah	TGT_IN_TEST[9:0]	CS		ENDISCD	DT1 or DT2B*
	DUTY_TEST	CS	LEDA	CS	
0Bh	ASWMODE[1:0]	CS	MICROCD[1:0]	DT2B	
	TESTEN1	CS	2Ah	INTCTCD[15:0]	DT2B
	MODESEL_IRIS	CS			

* 0→1:起作用于DT1 1→0:起作用于DT2x

原则上来说，用于细分步进的寄存器的建立应该在起始点延时的这段时间段执行完（参考16页图）。在起始点延时这段时间外写入的数据也能被存入寄存器。然而，如果写操作在刷新时间后执行的话，写入的寄存器不会在计划的时刻有效。举例说明：如果在起始点激励延时后更新的数据1~4如下图一样被写入，数据1和2在a时刻立即被更新，数据3和4在b时刻被更新。即使数据是连续写入的，更新的时间间隔了1个VD的周期。

由于上述的原因，为了数据及时更新，寄存器数据的建立需要在起始点延时的这段时间段执行完。



b) VD信号内部处理

这个系统中，步进电机的反射时间和旋转时间分别基于VD_IS和VD_FZ的上升沿。VD_IS和VD_FZ的极性能通过下面的寄存器设置。

寄存器细节描述

- MODESEL_IRIS (VD_IS 极性选择)
- MODESEL_FZ (VD_FZ 极性选择)

Address			0Bh			初始值			0						
D15	D14	D13	D12	D11	D10	D9	D8	D7	D6	D5	D4	D3	D2	D1	D0
						MODESEL_IRIS	MODESEL_FZ								

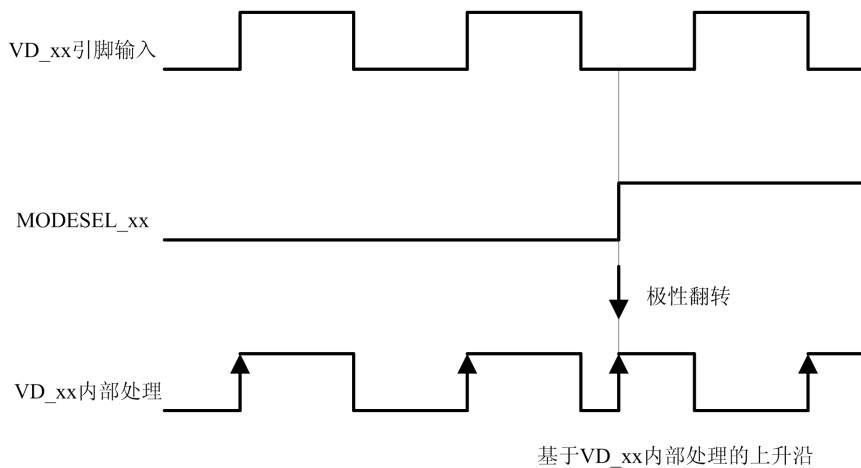
MODESEL_IRIS 和 MODEL_FZ 分别设置输入 IC 内部的 VD_IS 和 VD_FZ 的极性。

当设置为“0”，极性基于 VD_{xx} 的上升沿。

当设置为“1”，极性基于 VD_{xx} 的下降沿。

MODESEL_{xx} 选择输入 VD_{xx} 的极性。因此，基于 MODESEL_{xx} 的选择时刻，产生如下图所示的边沿和 VD_{xx} 的边沿无关。

设置值	VD 极性
0	不取反
1	取反

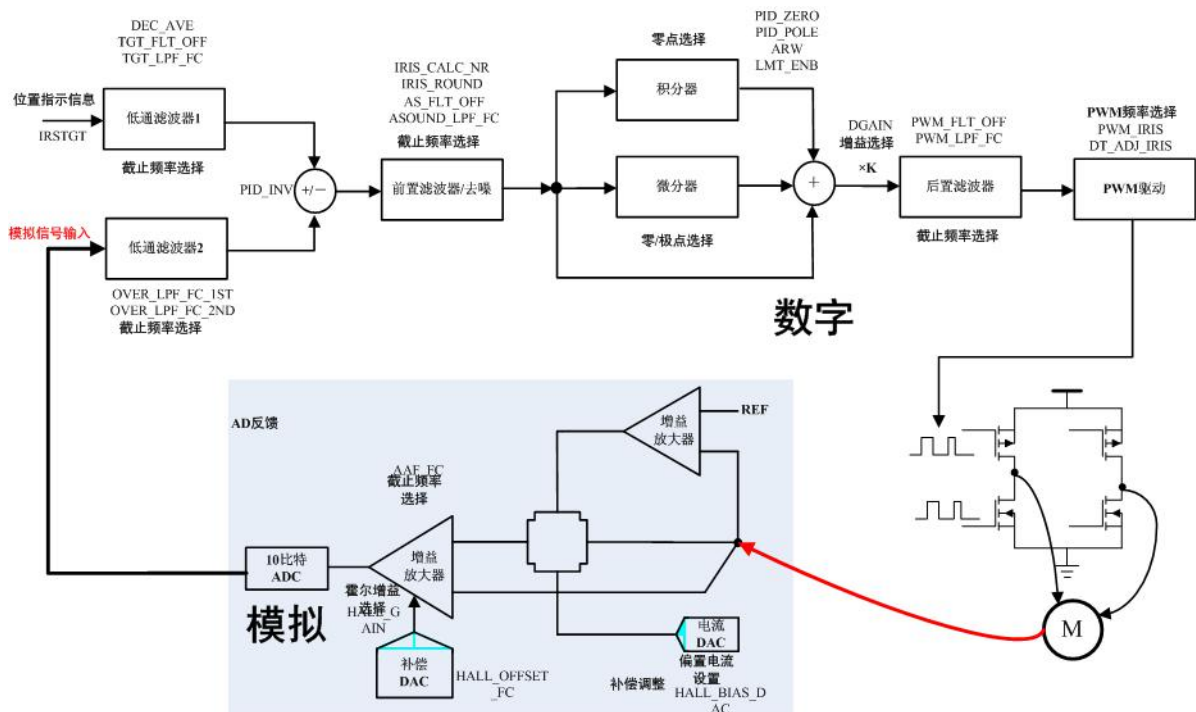


c) 光圈控制

■ 特性

- 1) PWM 波驱动→低功耗
- 2) 通过寄存器可以设置每个滤波器→低噪声
- 3) 增益放大器周围内置无源部件→对外置部分减幅
- 4) 内置 8 比特 DAC 用来调整霍尔补偿
- 5) 内置电流 DAC 用来调整霍尔偏置电流

■ 模块框图



■ 寄存器细节描述
IRSTGT[9:0] (光圈需求值)

Address			00h			初始值			0									
D15	D14	D13	D12	D11	D10	D9	D8	D7	D6	D5	D4	D3	D2	D1	D0			
						IRSTGT[9:0]												

IRSTGT[9:0] 设置想要得到的 ADC 输入，而这个 ADC 输入也由光圈的位置决定，即由这个寄存器位决定想要得到的位置信息。

设置值	AD 输入需求值
0	$AVDD3 \times 0 / 1023$
1	$AVDD3 \times 1 / 1023$
1023	$AVDD3 \times 1023 / 1023$
n	$AVDD3 \times n / 1023$

OVER_LPF_FC_1ST[1:0] (ADC 反馈低通滤波器 (1) 截止频率)

Address			01h			初始值			0						
D15	D14	D13	D12	D11	D10	D9	D8	D7	D6	D5	D4	D3	D2	D1	D0
												OVER_LPF_FC_1ST[1:0]			

设置 AD 反馈模块中 LPF(1) 的截止频率
 较低的截止频率能有效去除 ADC 产生的噪声
 通常，设置 OVER_LPF_FC_1ST[1:0] = 0;

设置值	截止频率
0	2600Hz
1	3600Hz
2	5200Hz
3	8000Hz

OVER_LPF_FC_2ND[1:0] (ADC 反馈低通滤波器 (2) 截止频率)

Address			01h			初始值			0						
D15	D14	D13	D12	D11	D10	D9	D8	D7	D6	D5	D4	D3	D2	D1	D0
												OVER_LPF_FC_2ND[1:0]			

设置 AD 反馈模块中 LPF(2) 的截止频率
 较低的截止频率能有效去除 ADC 产生的噪声
 通常，设置 OVER_LPF_FC_2ND[1:0] = 0;

设置值	截止频率
0	2600Hz
1	3600Hz
2	5200Hz
3	8000Hz

DEC_AVE (光圈目标值移动平均值)

Address			01h			初始值			0						
D15	D14	D13	D12	D11	D10	D9	D8	D7	D6	D5	D4	D3	D2	D1	D0
											DEC_AVE				

设置光圈目标值的移动平均值。

大的移动平均值可使光圈的目标值改变更为缓慢。

通常情况下，设置 DEC_AVE = 0;

设置值	移动平均值
0	8
1	4

AS_FLT_OFF (PID 前置滤波器控制器 Enable/Disable)

Address			01h			初始值			0						
D15	D14	D13	D12	D11	D10	D9	D8	D7	D6	D5	D4	D3	D2	D1	D0
										AS_FLT	OFF				

设置 PID 前置滤波器是否使能。

如果算法使能，LPF 插入控制器内。

LPF 在数据进入 PID 前进行去噪，通常情况下，设置 AS_FLT_OFF = 0。

如果相位裕度在闭环的频率条件下不够大，有振铃的情况下，可以设置 AS_FLT_OFF = 1 来提高其相位裕度，阻止振铃产生。

设置值	PID 前置滤波器
0	使能
1	不使能

ASOUND_LPF_FC (PID 前置滤波器控制器截止频率)

Address			01h			初始值			0						
D15	D14	D13	D12	D11	D10	D9	D8	D7	D6	D5	D4	D3	D2	D1	D0
											ASOUND_LPF_FC[2:0]				

设置 PID 前置滤波器的截止频率。

较低的截止频率去噪效果更好。

通常情况下，设置 AS_FLT_OFF = 0。

如果相位裕度在闭环的频率特征下不够大，有振铃的情况下，可以提升其截止频率。

设置值	截止频率
0	900Hz
1	1300Hz
2	1600Hz
3	2000Hz
4	2600Hz

5	3200Hz
6	4000Hz
7	禁止

DGAIN[6:0] (PID 控制器增益)

Address			01h			初始值			0						
D15	D14	D13	D12	D11	D10	D9	D8	D7	D6	D5	D4	D3	D2	D1	D0
DGAIN[6:0]															

设置 PID 控制器的增益。增益的设置依据与在 35Hz 的 AD 输入和使 PID 零点 = 35Hz ,极点 = 900Hz, PWM 频率 = 31.25kHz 条件下马达输入的增益。以下表格作为设置增益的参考:

设置值	增益
00h	0
01h~7Fh	$\{0.125 \times \{2^{(\text{MSB 3 bit} - 3'd3)}\} \times [16 + \text{LSB 4 bit}]\} + 3\text{dB}$

DGAIN[3:0]		DGAIN[6:4]														
		000		001		010		011		100		101		110		111
	增益	dB	增益	dB	增益	dB	增益	dB	增益	dB	增益	dB	增益	dB	增益	dB
0h	0	-	0.5	-3.0	1	3.0	2	9.0	4	15.0	8	21.1	16	27.1	32	33.1
1h	0.265625	-8.5	0.53125	-2.5	1.0625	3.5	2.125	9.5	4.25	15.6	8.5	21.6	17	27.6	34	33.6
2h	0.28125	-8.0	0.5625	-2.0	1.125	4.0	2.25	10.0	4.5	16.1	9	22.1	18	28.1	36	34.1
3h	0.296875	-7.5	0.59375	-1.5	1.1875	4.5	2.375	10.5	4.75	16.5	9.5	22.6	19	28.6	38	34.6
4h	0.3125	-7.1	0.625	-1.1	1.25	4.9	2.5	11.0	5	17.0	10	23.0	20	29.0	40	35.0
5h	0.328125	-6.7	0.65625	-0.7	1.3125	5.4	2.625	11.4	5.25	17.4	10.5	23.4	21	29.4	42	35.5
6h	0.34375	-6.3	0.6875	-0.3	1.375	5.8	2.75	11.8	5.5	17.8	11	23.8	22	29.8	44	35.9
7h	0.359375	-5.9	0.71875	0.1	1.4375	6.2	2.875	12.2	5.75	18.2	11.5	24.2	23	30.2	46	36.3
8h	0.375	-5.5	0.75	0.5	1.5	6.5	3	12.5	6	18.6	12	24.6	24	30.6	48	36.6
9h	0.390625	-5.2	0.78125	0.9	1.5625	6.9	3.125	12.9	6.25	18.9	12.5	24.9	25	31.0	50	37.0
Ah	0.40625	-4.8	0.8125	1.2	1.625	7.2	3.25	13.2	6.5	19.3	13	25.3	26	31.3	52	37.3
Bh	0.421875	-4.5	0.84375	1.5	1.6875	7.5	3.375	13.6	6.75	19.6	13.5	25.6	27	31.6	54	37.6
Ch	0.4375	-4.2	0.875	1.8	1.75	7.9	3.5	13.9	7	19.9	14	25.9	28	31.9	56	38.0
Dh	0.453125	-3.9	0.90625	2.1	1.8125	8.2	3.625	14.2	7.25	20.2	14.5	26.2	29	32.2	58	38.3
Eh	0.46875	-3.6	0.9375	2.4	1.875	8.5	3.75	14.5	7.5	20.5	15	26.5	30	32.5	60	38.6
Fh	0.484375	-3.3	0.96875	2.7	1.9375	8.7	3.875	14.8	7.75	20.8	15.5	26.8	31	32.8	62	38.8

IRIS_CALC_NR[3:0] (PID 控制器积分误差累积上限)

Address			02h			初始值			0						
D15	D14	D13	D12	D11	D10	D9	D8	D7	D6	D5	D4	D3	D2	D1	D0
												IRIS_CALC_NR[3:0]			

积分器产生的误差累积上限，当这个寄存器位被设置，即打开上限，积分器产生的累积误差会被减少，然而，积分算法作用也会被削弱。一般情况下，设置IRIS_CALC_NR[3:0] = 0.

设置值	误差累积上限
0	不使能
1~14	$\pm 1/2^{(15-n)}$ LSB
15	± 1 LSB

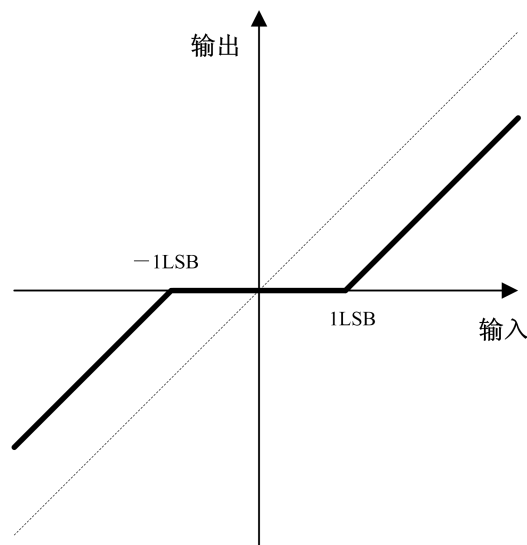
IRIS_ROUND[3:0] (PID 控制器微分误差累积上限)

Address			02h			初始值			0						
D15	D14	D13	D12	D11	D10	D9	D8	D7	D6	D5	D4	D3	D2	D1	D0
												IRIS_ROUND[3:0]			

微分器产生的噪声的响应上限，当这个寄存器被设置，微分器工作产生的噪声的幅度会被衰减，相应的，微分算法作用会被减弱。

设置值	误差累积上限
0	不使能
1~14	$\pm 1/2^{(15-n)}$ LSB
15	± 1 LSB

如下图，若寄存器位设为最大值，信号输入小于 ± 1 LSB 会被忽略。



PID_ZERO[3:0] (PID 控制器零点)

Address			02h			初始值			0						
D15	D14	D13	D12	D11	D10	D9	D8	D7	D6	D5	D4	D3	D2	D1	D0
				PID_ZERO[3:0]											

设置PID控制器零点

PID_POLE[3:0] (PID 控制器极点)

Address			02h			初始值			0						
D15	D14	D13	D12	D11	D10	D9	D8	D7	D6	D5	D4	D3	D2	D1	D0
				PID_POLE[3:0]											

设置PID控制器极点

设置值	零点
0	10Hz/10Hz
1	15Hz/15Hz
2	20Hz/20Hz
3	25Hz/25Hz
4	30Hz/30Hz
5	35Hz/30Hz
6	35Hz/35Hz
7	40Hz/35Hz
8	40Hz/40Hz
9	45Hz/45Hz
10	50Hz/50Hz
11	55Hz/55Hz
12	60Hz/60Hz
13	65Hz/65Hz
14	70Hz/70Hz
15	75Hz/75Hz

设置值	极点
0	710Hz
1	790Hz
2	870Hz
3	950Hz
4	1040Hz
5	1120Hz
6	1200Hz
7	1280Hz
8	1370Hz
9	1450Hz
10	1530Hz
11	1620Hz
12	1700Hz
13	1790Hz
14	1870Hz
15	1960Hz

ARW[3:0] (积分器位数)

Address			03h			初始值			0						
D15	D14	D13	D12	D11	D10	D9	D8	D7	D6	D5	D4	D3	D2	D1	D0
												ARW[3:0]			

设置积分器位数，影响着积分器的饱和和恢复时间。

设置值	误差累积上限
0~3	12bit
4~14	15-(设置值)bit
15	1bit

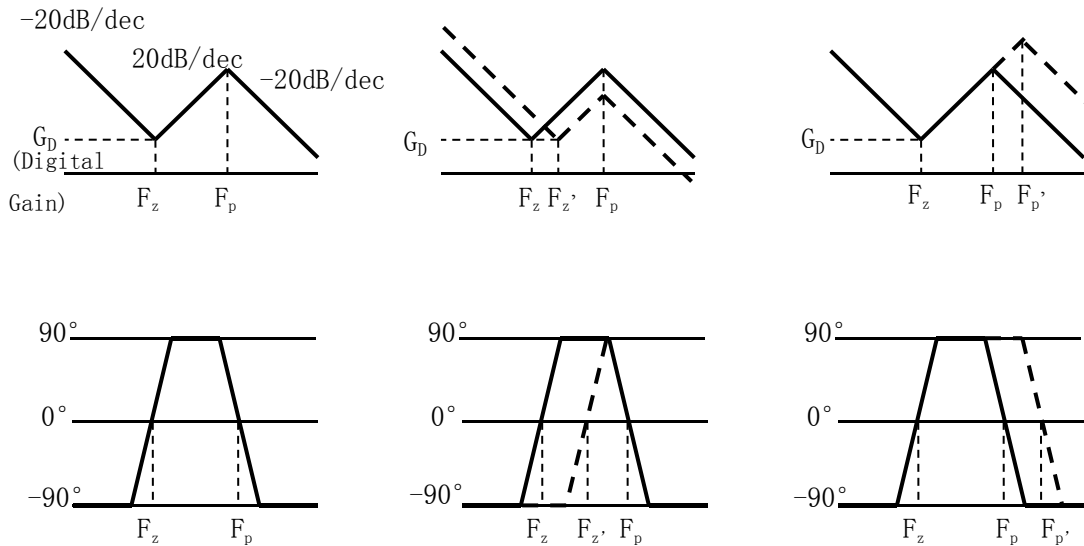
LMT_ENB (积分器停止使能)

Address			03h			初始值			0						
D15	D14	D13	D12	D11	D10	D9	D8	D7	D6	D5	D4	D3	D2	D1	D0
											LMT_ENB				

积分器算法停止工作使能与否。对PID输出的饱和和时间有很大的影响。

设置值	误差累积上限
0	Disable
1	Enable

PID控制器特征，以及零极点的影响。



$$G_D:DGAIN[6:0] \quad F_Z:PID_ZERO[3:0] \quad F_P:PID_POLE[3:0]$$

系统的极点位置主要影响系统幅度特性峰值的位置，系统的零点位置主要影响系统的幅度特性谷值位置及下凹程度。积分器作用的强弱由零点位置决定，微分器作用的强弱由零极点位置共同作用。零点位置越小，积分作用越强，积分作用使系统的稳定性下降，积分作用强时，系统会不稳定，但能消除稳态误差。微分作用由零极点共同作用，可以改善动态特性，微分作用偏大，超调量较大，调节时间较短，微分作用偏小时，超调量也较大，调节时间较长，只有设置参数合理时，才能使超调量较小，减短调节时间。增益加大，使系统动作灵敏，速度加快，稳态误差减少。增益偏大，振荡次数加多，超调时间加长，增益太大时，系统会趋于不稳定。增益太小，又会使系统的动作缓慢。

一般情况下，对参数的选择通常采用实验凑试法，整体步骤为“先比例，再积分，最后微分”。(1)整定增益控制：将增益控制作用由小变到大，观察各次响应，直到得到反应快，超调小的响应曲线。(2)整定积分环节：将步骤(1)中选择的比例系数减小到原来的50~80%，再调节零点使积分作用由小到大，反复试凑得到较满意的响应，确定比例和积分的相关参数。(3)若经过上述两个步骤，动态过程不能令人满意，则将极点设置由小到大，同时相应相应地改变比例和零点，反复试凑得到满意的控制效果和相关参数。

PWM_FLT_OFF (PID 后置滤波器使能)

Address			03h			初始值			0						
D15	D14	D13	D12	D11	D10	D9	D8	D7	D6	D5	D4	D3	D2	D1	D0
									PWM_FLT	OFF					

设置PID系统的后置滤波器是否使能。

滤波器功能是为了去除滤波过程中产生的噪声，所以一般情况下设置PWM_FLT_OFF = 1。

如果相位裕度在闭环的频率条件下不够大，有振铃的情况下，可以设置PWM_FLT_OFF = 1 来提高其相位裕度，阻止振铃产生。

设置值	PID 后置滤波器
0	Enable
1	Disable

PWM_LPF_FC (PID 后置滤波器截止频率)

Address			03h			初始值			0						
D15	D14	D13	D12	D11	D10	D9	D8	D7	D6	D5	D4	D3	D2	D1	D0
							PWM_LPF_FC[2:0]								

设置PID系统的后置滤波器截止频率。

较低的截止频率滤波作用更强，能达到低噪声的效果。

通常情况下设置PWM_LPF_FC[2:0] = 0。

如果相位裕度在闭环的频率特征下不够大，有振铃的情况下，可以提升其截止频率。

设置值	截止频率
0	900Hz
1	1300Hz
2	1600Hz
3	2000Hz
4	2600Hz
5	3200Hz
6	4000Hz
7	禁止

PWM_IRIS (输出 PWM 频率设置)

Address			03h			初始值			0						
D15	D14	D13	D12	D11	D10	D9	D8	D7	D6	D5	D4	D3	D2	D1	D0
				PWM_IRIS[2:0]											

设置光圈模块输出PWM波的频率

设置值	PWM 频率 (kHz)
0	26
1	31.25
2	62.5
3	93.75
4	125
5	150
6	187.5
7	210

DT_ADJ_IRIS[1:0] (死区时间设置)

Address			03h			初始值			0						
D15	D14	D13	D12	D11	D10	D9	D8	D7	D6	D5	D4	D3	D2	D1	D0
		DT_ADJ_IRIS[1:0]													

设置死区时间矫正总额

设置值	死区时间矫正总额
0	标准矫正
1	标准矫正-1
2	标准矫正-2
3	不矫正

TGT_LPF_FC [3:0] (光圈目标值低通滤波器截止频率)

Address			05h			初始值			0						
D15	D14	D13	D12	D11	D10	D9	D8	D7	D6	D5	D4	D3	D2	D1	D0
												TGT_LPF_FC[3:0]			

光圈的位置信息进入PID系统前的低通滤波器的截止频率设置。

较低的截止频率会使目标值改变较慢，但会消除音频误差

一般情况下，截止应该低于VD信号的频率，使没有改变的步数出现。但是可能会有一定的延时。

设置值	截止频率
0	325Hz
1	650Hz
2	1300Hz
3	2600Hz
4	40Hz
5	50Hz
6	63Hz

设置值	截止频率
7	80Hz
8	100Hz
9	125Hz
10	160Hz
11	200Hz
12	250Hz
—	—

TGT_FLT_OFF (光圈目标值低通滤波器 Enable/Disable)

Address			05h			初始值			0						
D15	D14	D13	D12	D11	D10	D9	D8	D7	D6	D5	D4	D3	D2	D1	D0
										TGT_FLT_OFF					

设置光圈的位置信息进入PID系统前的低通滤波器是否使能。

设置值	光圈目标值滤波器
0	使能
1	不使能

PID_INV (PID 控制器极性)

Address			05h			初始值			0						
D15	D14	D13	D12	D11	D10	D9	D8	D7	D6	D5	D4	D3	D2	D1	D0
										PID_INV					

设置PID控制器极性

设置值	PID 控制器极性
0	不取反
1	取反

START1[9:0] (脉冲 1 开始位置)

Address			06h			初始值			0							
D15	D14	D13	D12	D11	D10	D9	D8	D7	D6	D5	D4	D3	D2	D1	D0	
						START1 [9:0]										

WIDTH1[11:0] (脉冲 1 脉宽)

Address			07h			初始值			0							
D15	D14	D13	D12	D11	D10	D9	D8	D7	D6	D5	D4	D3	D2	D1	D0	
				WIDTH1 [9:0]												

P1EN (脉冲 1 输出)

Address			07h			初始值			0							
D15	D14	D13	D12	D11	D10	D9	D8	D7	D6	D5	D4	D3	D2	D1	D0	
P1EN																

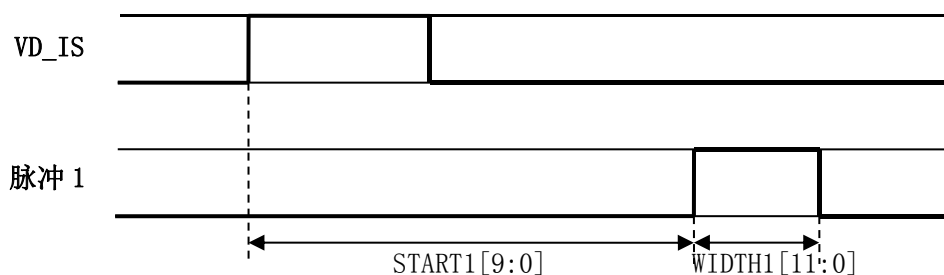
START[9:0], WIDTH[11:0] 和 P1EN 设置给闪光灯的脉冲输出 (脉冲 1)

START1[9:0] 设置脉冲 1 的开始时间。从视频场同步信号 (VD_IS) 的上升沿开始计算, 直到达到了设置时间结束

WIDTH1[11:0] 设置脉冲 1 的脉宽。从开始时间结束时同步开始计数, 直到达到了设置的时间结束。

P1EN 控制脉冲 1 的输出

START1[9:0], WIDTH1[11:0] 和 P1EN 中的任一个寄存器为“0”时, 脉冲不输出。



设置值	截止频率
0	0
1	20.1 μ s
n	$n \times (68/3.375) \mu$ s
1023	20.56 ms

设置值	截止频率
0	0
1	1.19 μ s
n	$n \times (4/3.375) \mu$ s
4095	4.87 ms

START2[9:0] (脉冲 2 开始位置)

Address			08h			初始值			0							
D15	D14	D13	D12	D11	D10	D9	D8	D7	D6	D5	D4	D3	D2	D1	D0	
START2[9:0]																

WIDTH1[11:0] (脉冲 2 脉宽)

Address			09h			初始值			0							
D15	D14	D13	D12	D11	D10	D9	D8	D7	D6	D5	D4	D3	D2	D1	D0	
WIDTH2[5:0]																

P2EN (脉冲 2 输出)

Address			09h			初始值			0							
D15	D14	D13	D12	D11	D10	D9	D8	D7	D6	D5	D4	D3	D2	D1	D0	
P2EN																

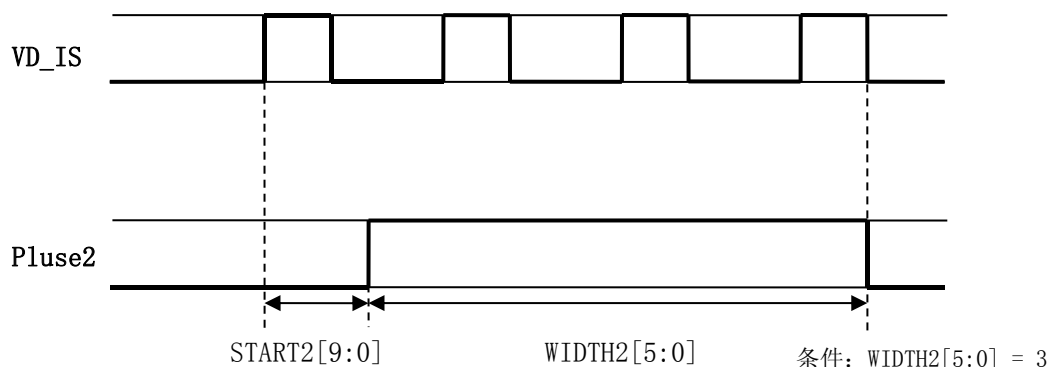
START2[9:0], WIDTH2[5:0]和P2EN设置给光圈用来**完全关断**的脉冲输出（脉冲2）（注：PID工作时不能有脉冲2）

START2[9:0]设置脉冲2的开始时间。从视频场同步信号（VD_IS）的上升沿开始计算，直到达到了设置时间结束

WIDTH2[5:0]设置脉冲2的脉宽。这个设置在开始时间计数结束后开始执行，出现上升沿。经过了计数值个VD_IS的上升沿个数后，在VD_IS的下降沿结束

P2EN控制脉冲2的输出

START2[9:0], WIDTH2[5:0]和P2EN中的任一个寄存器为“0”时，脉冲不输出。同时，计数时，START2和WIDTH2不更新。



设置值	截止频率
0	0
1	$20.1 \mu s$
n	$n \times (68/3.375) \mu s$
1023	20.56 ms

设置值	截止频率
0	0
1	VD_IS 1 计数
63	VD_IS 63 计数
n	VD_IS n 计数

TGT_IN_TEST[9:0] (光圈模块输出占空比直接设置)

Address			0Ah			初始值			0									
D15	D14	D13	D12	D11	D10	D9	D8	D7	D6	D5	D4	D3	D2	D1	D0			
						TGT_IN_TEST[9:0]												

光圈模块输出驱动信号的占空比能被直接控制。DUTY_TEST必须为“1”才能使算法使能。

TGT_IN_TEST[9]设置光圈输出模块的转动方向。TGT_IN_TEST[8:0]设置光圈输出模块的驱动占空比。

计算占空比的方法

驱动信号占空比与 PWM_IRIS[2:0] 的设置值有关。

a 的计算方法是 $a = \{TGT_IN_TEST[8:1], 2^b b00, TGT_IN_TEST[0]\}$ (10位2进制数)

b 如上面的表格所示和PWM_IRIS[2:0]有关

占空比由计算 a/b 得到。如果 $a/b > 1$, 占空比是100%。

举例说明：当 $TGT_IN_TEST[8:0] = 80h$, $PWM_IRIS[2:0] = 2$,

$$a = \{40h, 2^b b00' 1' b0\} = 200h$$

$$a/b = 200h / 862 = 0.59$$

TGT_IN_TEST[9]	驱动方向
0	电流方向 OUTE2→OUTE1
1	电流方向 OUTE1→OUTE2

PWM_IRIS[2:0]	b
0	2046
1	1726
2	862
3	574
4	430
5	350
6	286
7	254

TGT_IN_TEST[8:0]	驱动信号占空比
000h	0%
1FFh	100%
N	a/b

DUTY_TEST (光圈模块输出占空比使能)

Address			0Ah			初始值			0								
D15	D14	D13	D12	D11	D10	D9	D8	D7	D6	D5	D4	D3	D2	D1	D0		
					DUTY_TEST												

光圈驱动的占空比能被直接控制。当 DUTY_TEST 设置为“1”，这种算法使能有效。

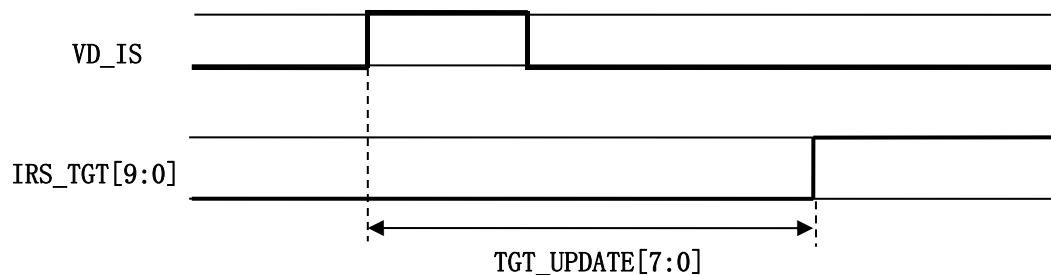
设置值	算法使能
0	Disable
1	Enable

TGT_UPDATE (IRSTGT 更新延时)

Address			0Eh			初始值			0							
D15	D14	D13	D12	D11	D10	D9	D8	D7	D6	D5	D4	D3	D2	D1	D0	
TGT_UPDATE[7:0]																

TGT_UPDATE[7:0]调整IRS_TGT[9:0]的更新时间

IRS_TGT[9:0]如下图所示在VD_IS的上升沿后更新。



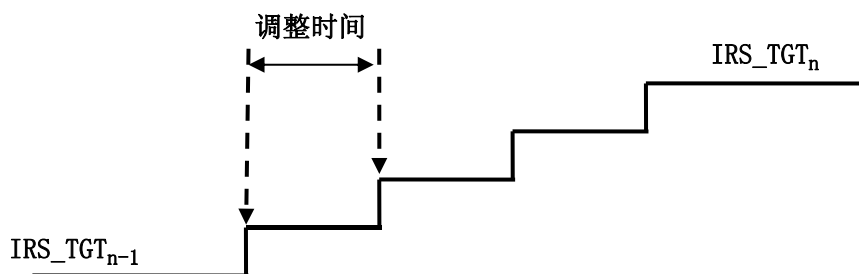
设置值	更新延时
0	0
1	80 μ s
n	$n \times (270/3.375) \mu$ s
255	20.4 ms

AVE_SPEED[4:0] (光圈目标值移动平均速度)

Address			0Eh			初始值			0						
D15	D14	D13	D12	D11	D10	D9	D8	D7	D6	D5	D4	D3	D2	D1	D0
			AVE_SPEED[4:0]												

AVE_SPEED[4:0]设置光圈目标值移动平均每一步的时间

设置值	更新延时
0	2 μs
1	152 μs
n	$(n \times 512 + 1) / 3.375 \mu s$
31	4.703 ms

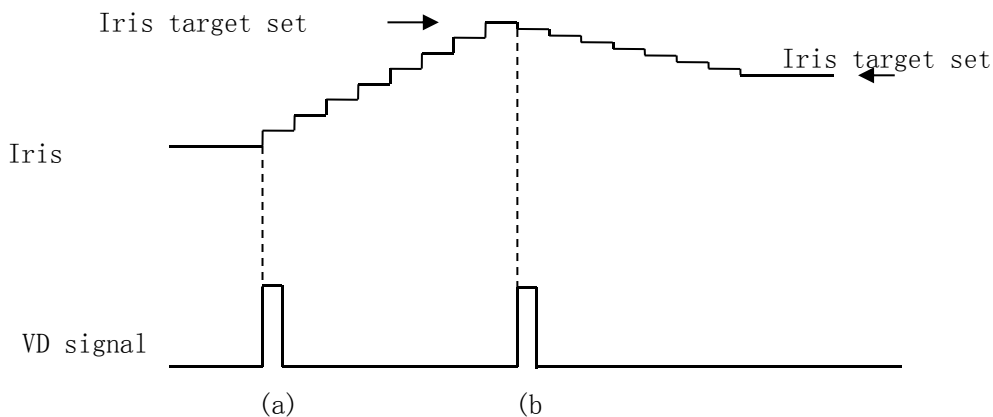


举例说明:

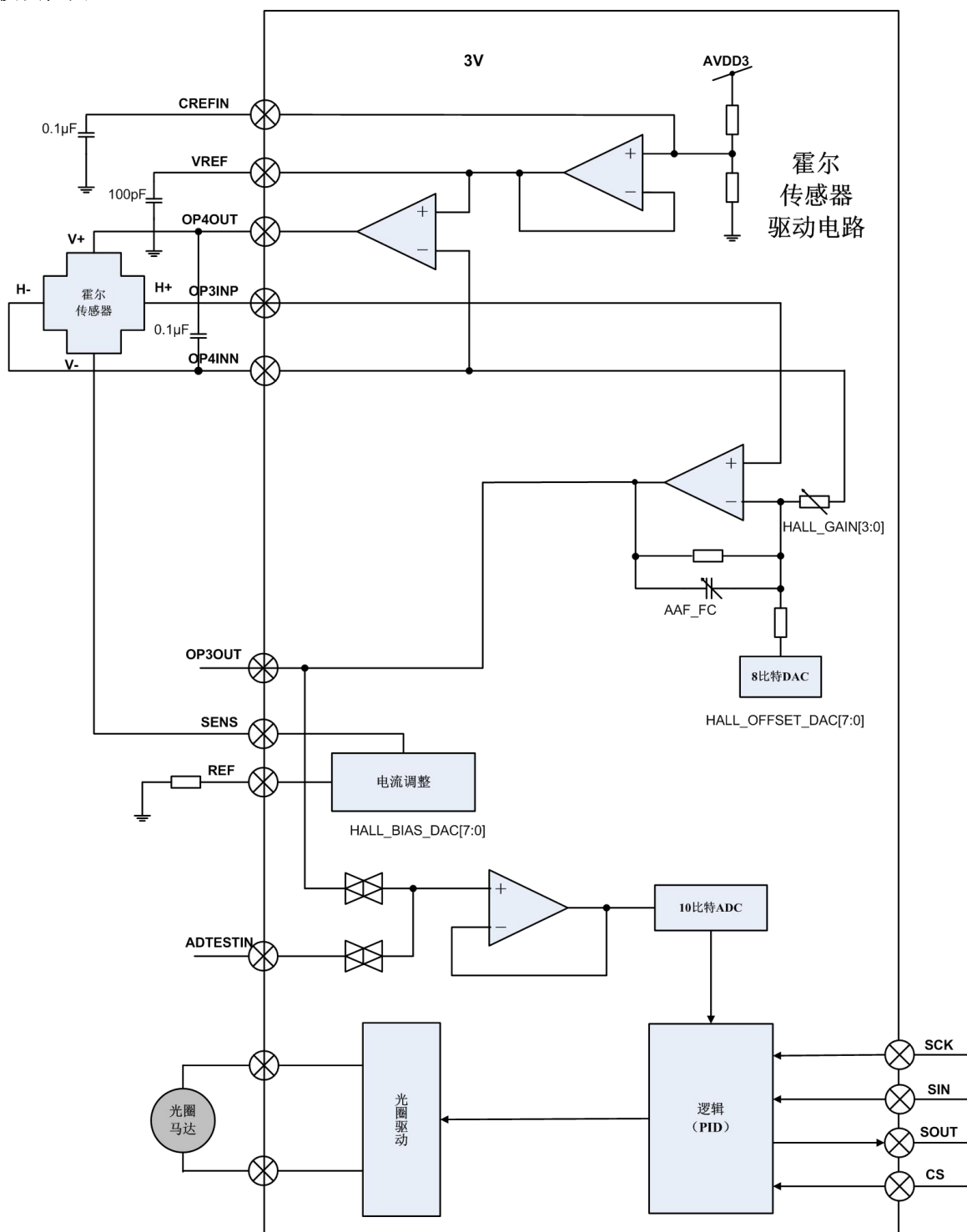
设置AVE_SPEED[4:0]使得数据更新的速度和VD信号的周期基本相同。

如果VD = 60Hz, 那么在8步调节的情况下, 每一步的时间即 $1 / (60\text{Hz}) / 8 = 2.08\text{ms}$

参考表格, 每一步的时间根据AVE_SPEED[4:0]的值可设置为2.12ms, 所以光圈每隔17.0ms改变一次。



■ 光圈控制霍尔传感器
模块框图



HALL_BIAS_DAC[7:0] (霍尔信号偏置电流)

Address			04h			初始值			0						
D15	D14	D13	D12	D11	D10	D9	D8	D7	D6	D5	D4	D3	D2	D1	D0
HALL_BIAS_DAC[7:0]															

霍尔信号的驱动电流设置。值主要取决于REF端口的的外接电阻。

SENS端口的驱动电流可以由下式进行计算：

$$I_{SENS} = REF端口电压 / R_{REF} \times (设置值 / 8)$$

REF端口电压 = 1.22V (典型值)

HALL_OFFSET_DAC[7:0] (霍尔信号偏压)

Address			04h			初始值			0						
D15	D14	D13	D12	D11	D10	D9	D8	D7	D6	D5	D4	D3	D2	D1	D0
HALL_OFFSET_DAC[7:0]															

霍尔输出放大器的补偿值设置。

设置值	补偿总额
0~255	AVDD3 / 256 × (设置值 - 128)

偏置电流和偏压调整的方法如下：

- 1) 霍尔信号偏置电流设置
- 2) 一旦失调电压被设置为 0 (设置值为: 80h)，输出 OP3OUT 被调整 (反馈到 10bit ADC)。
 - a) 霍尔增益 (HALL_GAIN[3:0]) 的调整使 OP3OUT 的输出在光圈完全打开和完全关断的范围内，接近于目标值范围。
 举例说明：当目标值 DVDD = 3.0V，完全打开 = 0.2V，完全关闭 = 2.8V；
 霍尔增益 (HALL_GAIN[3:0]) 调整为使 OP3OUT 端口输出范围接近于
 $2.8V - 0.2V = 2.6V$ 。
 - b) 偏置电流被调整使得输出范围接近于目标值范围
 - c) 失调电压被调整使得 OP3OUT 的输出接近于目标值范围

b 和 c 能分别执行。

HALL_GAIN[3:0] (霍尔信号增益)

Address			05h			初始值			0						
D15	D14	D13	D12	D11	D10	D9	D8	D7	D6	D5	D4	D3	D2	D1	D0
				HALL_GAIN[3:0]											

霍尔输出放大器的增益设置如下：

设置值	增益	设置值	增益
0	21.9	8	58.0
1	26.4	9	62.6
2	31.0	10	67.1
3	35.5	11	71.7
4	40.1	12	76.3
5	44.6	13	80.8
6	49.2	14	85.4
7	53.7	15	89.9

AAF_FC(霍尔信号截止频率)

Address			05h			初始值			0						
D15	D14	D13	D12	D11	D10	D9	D8	D7	D6	D5	D4	D3	D2	D1	D0
			AAF_FC												

霍尔放大器的截止频率如下：

设置值	截止频率 (kHz)
0	6.85
1	20.0

PDWNB(光圈模块使能)

Address			0Bh			初始值			0						
D15	D14	D13	D12	D11	D10	D9	D8	D7	D6	D5	D4	D3	D2	D1	D0
					PDWNB										

PDWNB 设置整个光圈控制电路的使能

设置值	光圈控制
0	Disable
1	Enable

ASWMODE[1:0] (ADTESTIN 引脚连接选择)

Address			0Bh			初始值			0						
D15	D14	D13	D12	D11	D10	D9	D8	D7	D6	D5	D4	D3	D2	D1	D0

ASWMODE[1:0] 设置光圈 ADC 的测试模式

设置值	光圈 ADC 模式
0	正常模式
1	正常模式
2	测试模式
3	—

通过设置 ASWMODE[1:0] = 2, 开环频率响应能被测试
更多细节看下一页

ADC_TEST (ADC 测试模式选择)

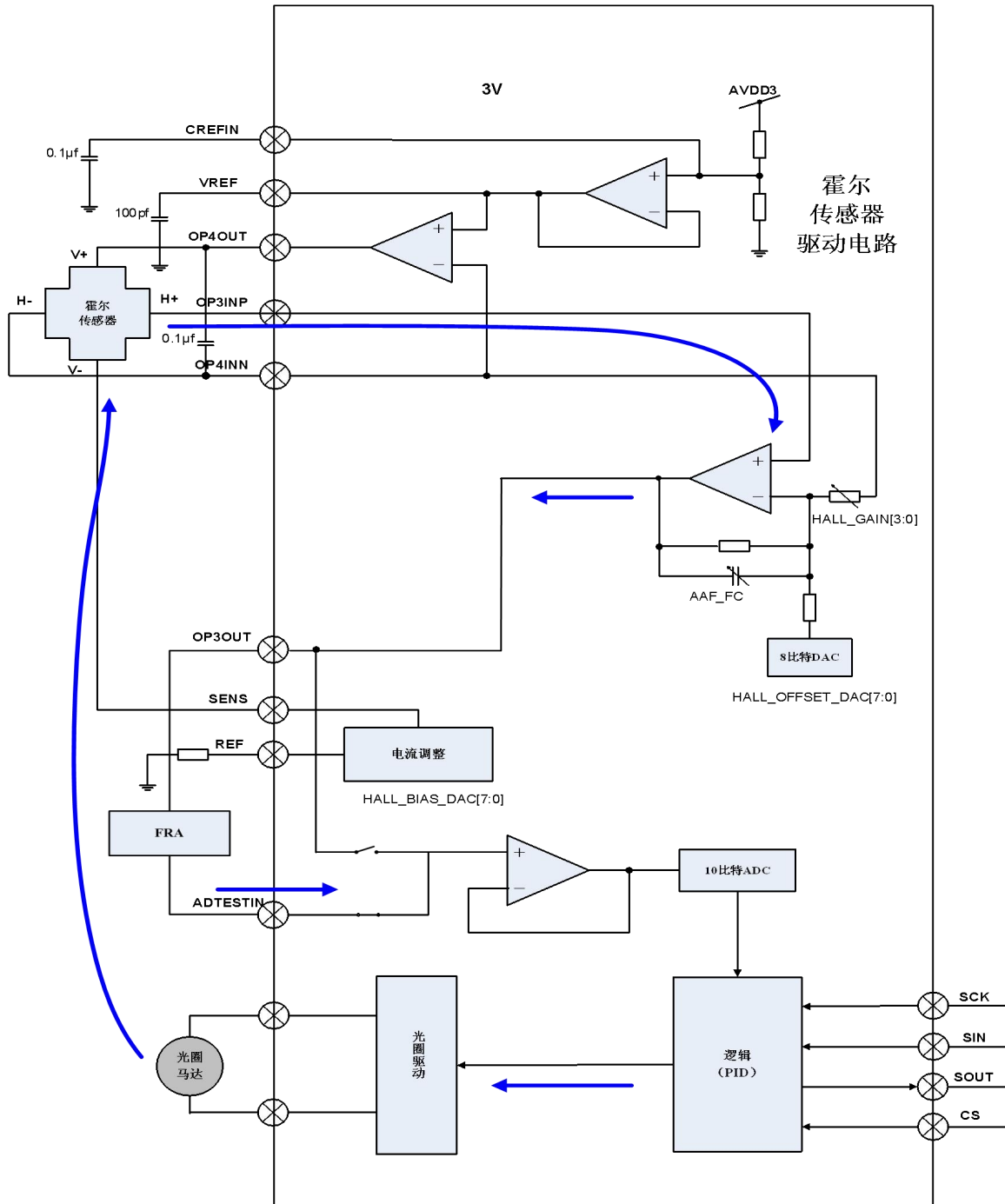
Address			0Bh			初始值			0						
D15	D14	D13	D12	D11	D10	D9	D8	D7	D6	D5	D4	D3	D2	D1	D0

ADC_TEST 用来选择 ADC 的功能测试

不要设置 ADC_TEST = 1

设置值	算法
0	正常情况
1	光圈 ADC 功能测试

测试开环频率响应的方法



FRA: 频率响应分析仪

- 1) 设置 ASWMODE[1:0] = 2;
- 2) 连接OP3OUT和ADTESTIN之间连接FRA
- 3) 设置PID参数
- 4) 测试开环频率响应

PID_CLIP[3:0] (PID 最大占空比设置)

Address			0Bh			初始值			0						
D15	D14	D13	D12	D11	D10	D9	D8	D7	D6	D5	D4	D3	D2	D1	D0
PID_CLIP[3:0]															

PID_CLIP[3:0] 设置光圈PWM驱动器的最大占空比

设置值	最大占空比
0	100%
1	93.75%
n	$(100 - n \times 6.25) \%$
15	6.25%

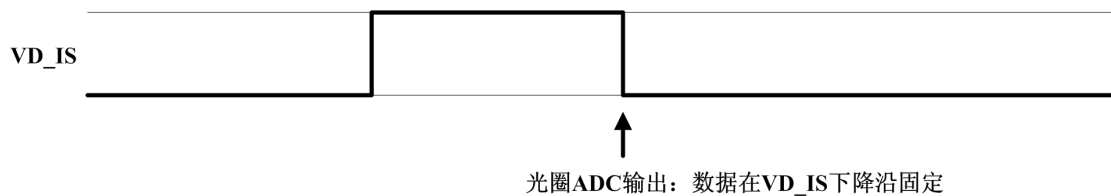
IRSAD[9:0] (ADC值输出)

Address			0Ch			初始值			0								
D15	D14	D13	D12	D11	D10	D9	D8	D7	D6	D5	D4	D3	D2	D1	D0		
						IRSAD[9:0]											

IRSAD[9:0] 是个只读寄存器用来接收光圈ADC的输出

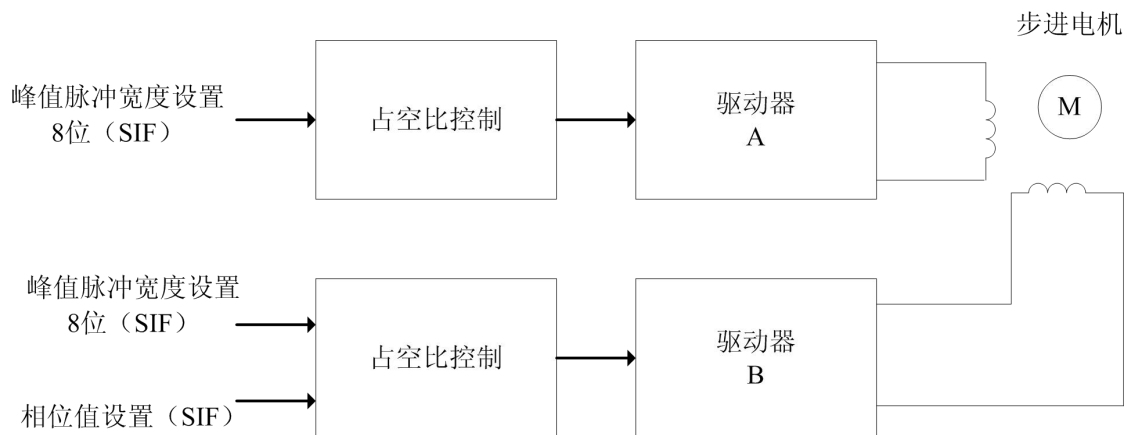
只能在VD_IS为低电平时使用这个寄存器

(IC在VD_IS = “H” 时更新数据, 如果在VD_IS = “H” 时使用, 读取的数据不正确)



d) 步进电机细分步进驱动

■ 模块框图



这个模块是一个用于聚焦和放大的步进电机驱动。下面的一些设置可以用来执行一系列的控制（下面是对 α 电机：驱动器 A/B 的描述。驱动器 C/D 和 α 电机执行一样的算法）

主要的设置参数：

- 1) 相位矫正：驱动器 A 和驱动器 B 的相位差目标在 90° ；可以做 -22.5° ~ $+21.8^\circ$ 的相位修正
• • • PHMODAB[5:0]
- 2) 幅度设置：能独立设置驱动器 A/B 的负载驱动电流
• • • PPWA[7:0], PPWB[7:0]
- 3) PWM 频率：驱动器输出的 PWM 波频率设置
• • • PWMMODE[4:0], PWMRES[1:0]
- 4) 微步进分频数：微步数能设置成 64, 128 和 256 微步进模式。
• • • MICROAB[1:0]
- 5) 步进周期：电机旋转速度设置。电机旋转速度与正弦波的微步进模式无关。
• • • INTCTAB[15:0]

■ 相关设置的建立时刻

建立时刻和相关时间如下所示

地址 27h 到 2Ah 的设置同 22h 到 25h 的设置相同，所以 27h 到 2Ah 的描述就省略了。如果相关寄存器被刷新，则每一个 VD 周期来到时会实现一次设置的加载刷新。当同样的设置被执行时超过 2 个 VD 脉冲时，没有必要在每个 VD 脉冲都写入寄存器数据。

DT1[7:0] (起始点延时，地址 20h)

更新数据时间设置。在系统硬件复位后（39 引脚 RSTB：低 \rightarrow 高），开始激励和驱动电机前（DT1 结束）这段时间内，必须设置此项。

由于这个设置在每次 VD 脉冲来到时更新，没有必要一定在起始点延迟时内写入。

PWMMODE[4:0], PWMRES[1:0] (微步进输出 PWM 波频率，地址 20h)

设置微步进输出 PWM 波频率。需要在开始激励和驱动电机前设置执行（DT1 结束）

DT2A[7:0] (起始点激励延时, 地址 22h)

更新数据时间设置。复位后 (39 引脚 RSTB: 低→高), 需要在开始激励和驱动电机前被设置执行 (DT1 结束)

PHMODAB[5:0] (相位矫正, 地址 22h)

通过矫正线圈 A 和 B 的相位差, 驱动器产生的噪声会减少。合适的相位矫正必须依据于电机的旋转方向和速度, 此设置需要随着旋转方向 (CCWCWAB) 或者旋转速度 (INTCTABA) 的变化而改变。

PPWA[7:0], PPWB[7:0] (峰值脉冲宽度, 地址 23h)

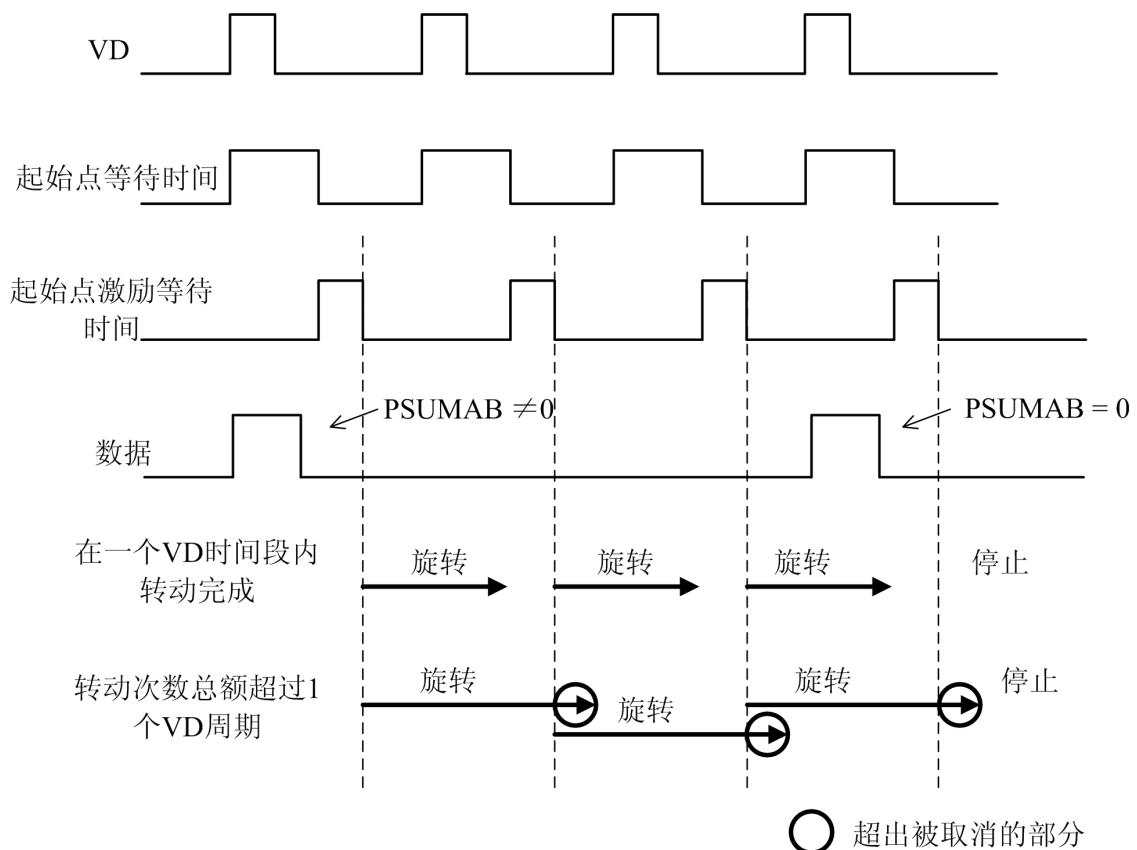
设置 PWM 最大占空比。设置需要在开始激励和驱动电机前被设置执行 (DT1 结束)

PSUMAB[7:0] (步进电机步进数, 地址 24h)

1 个 VD 的时间间隔内的电机的转动次数设置。

每次 VD 脉冲输入时, 电机转动所设置的次数。因此, 设置次数为 “0” 是可以停止电机的转动。

当设置的转动次数总额超过了 1 个 VD 脉冲的时间, 超出部分会被取消。



CCWCWAB(转动方向, 地址 24h)

电机转动方向设置。只要在选择转动方向前设置即可。

BRAKEAB(电机刹车设置, 地址 24h)

刹车时设置电流为 0。由于执行此设置时, 很难得到电机的最终位置, 所以此设置一般用于立即停止电机。

ENDISAB (电机工作 Enable/Disable, 地址 24h)

设置电机工作使能。当设置为不使能时, 电机引脚输出高阻态, 电机正在转动时不要设置成 disable

LEDA (LED 设置, 地址 24h)

LED 开/关设置。在 CS 的下降沿被设置。

(可以认为和电机驱动无关, 能实现开/关的独立设置)。

MICROAB[1:0] (正弦波分频数, 地址 24h)

设置正弦波的分频数。这个设置不改变转动次数和转动速度。

只有当转速达不到要求时才需要设置此项。复位后 (39 引脚 RSTB: 低→高), 设置有效。

INTCTAB[15:0] (脉冲周期, 地址 25h)

脉冲周期设置。转动速度决定于这个设置。

■ 步进电机微步驱动时, 如何调整寄存器值

为了控制镜头, 需要在每个 VD 都要求设置电机转动次数和转动速度。相关设置的转动次数和速度的寄存器为:

INTCTxx[15:0]: 设置每一步的时间 (相应的, 即转动速度)

PSUMxx[7:0]: 每个 VD 时段内转动总步数

当在连续的 VD 时段内持续驱动电机, 需要设置持续转动时间以适应 VD 周期。

以下是电机转动时计算 INTCTxx[15:0] 和 PSUMxx[7:0] 的方法

1) 计算 INTCTxx[15:0] (决定电机转动速度)

$$INTCT_{xx}[15:0] \times 768 = OSCIN \text{ 频率} / \text{转动频率}$$

2) 由 INTCTxx[15:0] 计算 PSUMxx[7:0]。不能单单看 PSUMxx[7:0] 的值。

下面的等式成立时, 持续转动时间和 VD 时间相同, 电机实现均匀转动

$$INTCT_{xx}[15:0] \times PSUM_{xx}[7:0] \times 24 = OSCIN \text{ 频率} / VD \text{ 频率}$$

3) PSUMxx[7:0] 设置完成后, 由上式重新计算 INTCTxx[15:0]

举例说明 OSCIN 频率 = 27 MHz, VD 频率 = 60Hz

计算 PSUMxx[7:0] 和 INTCTxx[15:0] 使电机在 800pps (1-2 相位) 转动次

800pps = 100Hz, 所以

$$INTCT_{xx}[15:0] = 27\text{MHz} / (100\text{Hz} \times 768) = 352$$

相应的

$$PSUM_{xx}[7:0] = 1 / (60\text{Hz}) \times 27\text{MHz} / (352 \times 24) = 53$$

重新计算 INTCT_{xx}[15:0]得:

$$PSUM_{xx}[7:0] = 1 / (60\text{Hz}) \times 27\text{MHz} / (53 \times 24) = 354$$

可以通过查看 56~58 页来查看更多细节。

如果上述 2) 中等式左边比右侧小, 转动时间比 VD 时段小会引起不连续的转动。反之, 超过 VD 时段的转动会被取消。

■ 寄存器细节描述

DT1[7:0] (起始点等待时间)

Address			20h			初始值			0Ah						
D15	D14	D13	D12	D11	D10	D9	D8	D7	D6	D5	D4	D3	D2	D1	D0
DT1[7:0]															

DT1[7:0]设置数据写入系统的延时时间(起始点等待时间)

电机可以精确地在起始点等待时间从“1”到“0”翻转后被激活。启示点等待时间从视频同步信号(VD_FZ)的上升沿开始计算。

由于起始点延时时间是主要是用来等待串行数据的写入。应该设置寄存器值大于“0”, 如果是“0”的话, 相应的数据不能更新。

参考第 16 页 VD_FZ 和起始点等待时间的关系。

DT1	起始点等待
0	禁止
1	303.4 μs
255	77.4ms
n	n × 8192 / 27MHz

DT2A[7:0] (起始点激励等待时间 α 电机)

Address			22h			初始值			03h						
D15	D14	D13	D12	D11	D10	D9	D8	D7	D6	D5	D4	D3	D2	D1	D0
DT2A[7:0]															

DT2B[7:0] (起始点激励等待时间 β 电机)

Address			27h			初始值			03h						
D15	D14	D13	D12	D11	D10	D9	D8	D7	D6	D5	D4	D3	D2	D1	D0
DT2B[7:0]															

DT2A[7:0]和 DT2B[7:0]设置 α 电机和 β 电机开始转动前的等待延迟时间。

电机在起始点激励等待时间从“1”到“0”翻转后开始转动。等待延迟时间从视频同步信号(VD_FZ)的上升沿开始计算。

这个信号是 AB 通道的单独延迟。应该设置寄存器值大于“0”，如果是“0”的话，相应的数据不能更新。

参考第 17 页 VD_FZ 和起始点激励等待时间的关系。

DT1	起始点激励等待
0	禁止
1	303.4 μs
255	77.4ms
n	$n \times 8192 / 27\text{MHz}$

PWMODE[4:0] (微型步进输出 PWM 波频率)

Address			20h			初始值			1Ch						
D15	D14	D13	D12	D11	D10	D9	D8	D7	D6	D5	D4	D3	D2	D1	D0
			PWMODE[4:0]												

PWMRES[1:0] (微型步进输出 PWM 波分辨率)

Address			20h			初始值			1						
D15	D14	D13	D12	D11	D10	D9	D8	D7	D6	D5	D4	D3	D2	D1	D0
	PWMRES														

PWMODE[4:0]通过设置系统时钟 OSCIN 的分频数来设置微型步进输出 PWM 的频率。PWMODE[4:0]能在 1~31 的范围内设置，PWM 波的频率在 PWMODE = 0 和 PWMODE = 1 时候的取值是一样的。

PWMRES[1:0]设置由 PWMODE[4:0]决定的频率的分频数。

PWM 频率由下面的式子进行计算

$$PWM \text{ 频率} = OSCIN \text{ 频率} / ((PWMODE \times 2^3) \times 2^{PWMRES})$$

OSCIN = 27MHz 时，PWM 的频率如下表

PWMMODE	PWMRES			PWMMODE	PWMRES		
	0	1	2		0	1	2
1	3375.0	1687.5	843.8	17	198.5	99.3	49.6
2	1687.5	843.8	421.9	18	187.5	93.8	46.9
3	1125.0	526.5	281.3	19	177.6	88.8	44.4
4	843.8	421.9	210.9	20	168.8	84.4	42.2
5	675.0	337.5	168.8	21	160.7	80.4	40.2
6	526.5	281.3	140.6	22	153.4	76.7	38.4
7	482.1	241.1	120.5	23	146.7	73.4	36.7
8	421.9	210.9	105.5	24	140.6	70.3	35.2
9	375.0	187.5	93.8	25	135.0	67.5	33.8
10	337.5	168.8	84.4	26	129.8	64.9	32.5
11	306.8	153.4	76.7	27	125.0	62.5	31.3
12	281.3	140.6	70.3	28	120.5	60.3	30.1
13	259.6	129.8	64.9	29	116.4	58.2	29.1
14	241.1	120.5	60.3	30	112.5	56.3	28.1
15	225.0	112.5	56.3	31	108.9	54.4	27.2
16	210.9	105.5	52.7				

(kHz)

PHMODAB[5:0] (相位矫正 α 电机)

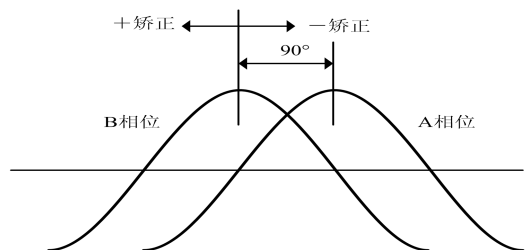
Address		22h		初始值		0									
D15	D14	D13	D12	D11	D10	D9	D8	D7	D6	D5	D4	D3	D2	D1	D0
		PHMODAB[5:0]													

PHMODCD[5:0] (相位矫正 β 电机)

Address		27h		初始值		0									
D15	D14	D13	D12	D11	D10	D9	D8	D7	D6	D5	D4	D3	D2	D1	D0
		PHMODCD[5:0]													

α 电机和 β 电机电流的相位差分别由 PHMODAB[5:0] 和 PHMODCD[5:0] 设置。默认为 90° 设置 1 个单位为 0.7° 同时数据可以取正反偏差

PHMODAB	相位矫正数
000000	±0°
000001	+0.7°
011111	+21.80°
100000	-22.50°
111111	-0.7°
减幅单位	360° / 512 = 0.70°



步进电机线圈之间的相位差一般为 90°。但是，因为电机的不同，或者工艺偏差，相位差也会偏移出 90°。因此，即使驱动波形电流的相位差 90°，但是电机本身不是相差 90°，也会产生转矩纹波，噪声还是存在的。

这个设置主要是减少由于电机变化时产生的转矩纹波。

PPWA[7:0] (驱动器 A 峰值脉冲宽度)

PPWB[7:0] (驱动器 B 峰值脉冲宽度)

Address			23h			初始值			0, 0						
D15	D14	D13	D12	D11	D10	D9	D8	D7	D6	D5	D4	D3	D2	D1	D0
PPWB[7:0]									PPWA[7:0]						

PPWC[7:0] (驱动器 C 峰值脉冲宽度)

PPWD[7:0] (驱动器 D 峰值脉冲宽度)

Address			28h			初始值			0, 0						
D15	D14	D13	D12	D11	D10	D9	D8	D7	D6	D5	D4	D3	D2	D1	D0
PPWD[7:0]									PPWC[7:0]						

PPWA[7:0]到 PPWD[7:0]设置 PWM 波的最大占空比，决定了驱动器 A 到 D 输出电流峰值的位置。

最大占空比由下式进行计算：

$$\text{驱动器 } X \text{ 最大占空比} = PPW_x / (PWMODE \times 8)$$

当 $PPW_x = 0$ ，线圈电流为 0。

举例 当 $PPWA[7:0] = 200$, $PWMODE[4:0] = 28$ ，最大占空比为

$$200 / (28 \times 8) = 0.89$$

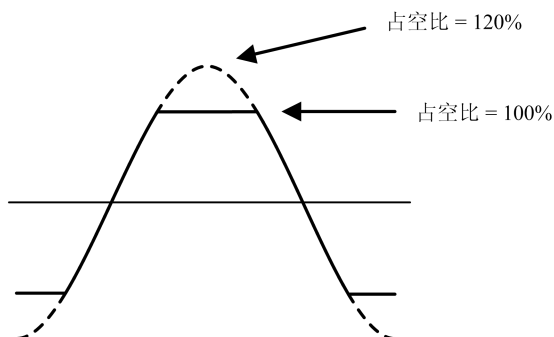
根据 PWMODE 和 PPW_x 的值看最大占空比可能超过 100%

当然 PWM 中占空比不可能超过 100%，正弦波峰值点会被削去如下图所示

举例说明 当 $PWMODE = 10$, $PPW_x = 96$ ，

$$\text{最大占空比} = 96 / (10 \times 8) = 120\%$$

目标电流的波形如下显示：



PSUMAB[7:0] (α 电机步进数)

Address			24h			初始值			0						
D15	D14	D13	D12	D11	D10	D9	D8	D7	D6	D5	D4	D3	D2	D1	D0
PSUMAB[7:0]															

PSUMCD[7:0] (β 电机步进数)

Address			29h			初始值			0						
D15	D14	D13	D12	D11	D10	D9	D8	D7	D6	D5	D4	D3	D2	D1	D0
PSUMCD[7:0]															

PSUMAB[7:0]和 PSUMCD[7:0]分别设置 α 电机和 β 电机的总步数

如果要停止电机转动, 设置 PSUMXX[7:0]=0.

寄存器值	总步数		
	64 细分模式	128 细分模式	256 细分模式
0	0	0	0
1	2	4	8
255	510	1020	2040
n	2n	4n	8n

只要 PWM 波最大占空比设置不为“0”，当 PSUMxx[7:0]=0 时，电机都可以保持在释放时状态。

一个实例来看此设定的意义：

当 PSUMAB[7:0]=8 被设定，在 64 细分模式下运行 16 步，即 $16/64=1/4$ 个 sine 周期。同理，在 128 与 256 细分模式下，同样是 $1/4$ 个正旋波周期

CCWCWAB(α 电机转动方向)

Address			24h			初始值			0						
D15	D14	D13	D12	D11	D10	D9	D8	D7	D6	D5	D4	D3	D2	D1	D0
CCWCWAB															

CCWCWCD(β 电机转动方向)

Address			29h			初始值			0						
D15	D14	D13	D12	D11	D10	D9	D8	D7	D6	D5	D4	D3	D2	D1	D0
CCWCWCD															

CCWCWAB 和 CCWCWCD 分别设置 α 电机和 β 电机的转动方向。

方向定义：

设置值	电机转动方向
0	正向
1	反向

BRAKEAB (α 电机刹车状态)

Address			24h			初始值			0						
D15	D14	D13	D12	D11	D10	D9	D8	D7	D6	D5	D4	D3	D2	D1	D0
						BRAKEAB									

BRAKECD (β 电机刹车状态)

Address			29h			初始值			0						
D15	D14	D13	D12	D11	D10	D9	D8	D7	D6	D5	D4	D3	D2	D1	D0
						BRAKECD									

BRAKEAB 和 BRAKECD 分别设置 α 电机和 β 电机的刹车模式。

设置值	α 电机刹车
0	正常状态
1	刹车状态

刹车状态下 H 桥上臂桥两个 PMOS 管全部打开。刹车模式在正常操作不能被使用，在紧急关断时才能使用。推荐在反常的状态下使用。

DISAB (α 电机 Enable/Disable)

Address			24h			初始值			0						
D15	D14	D13	D12	D11	D10	D9	D8	D7	D6	D5	D4	D3	D2	D1	D0
						ENDISAB									

ENDISCD (β 电机 Enable/Disable)

Address			29h			初始值			0						
D15	D14	D13	D12	D11	D10	D9	D8	D7	D6	D5	D4	D3	D2	D1	D0
						ENDISCD									

ENDISAB 和 ENDISCD 分别设置 α 电机和 β 电机的输出控制。

当 ENDISxx = 0 时输出高阻态。然而，内部的激励位置计数器在 ENDISxx = 0 仍然保持计数。因此，当在正常状态下想要停止电机，设置 PSUMxx[7:0] = 0，而不是设置 ENDISxx = 0。

设置值	电机输出状态
0	输出关闭（高阻态）
1	输出打开

MICROAB (α 电机正弦波分频数)

Address			24h			初始值			0						
D15	D14	D13	D12	D11	D10	D9	D8	D7	D6	D5	D4	D3	D2	D1	D0
		MICROAB													

MICROCD (β 电机正弦波分频数)

Address			29h			初始值			0						
D15	D14	D13	D12	D11	D10	D9	D8	D7	D6	D5	D4	D3	D2	D1	D0
		MICROCD													

MICROAB 和 MICROCD 分别设置 α 电机和 β 电机的正弦波分频数。

64 分频的波形如第 58 页所示。

MICROAB	分频数
00	256
01	256
10	128
11	64

INTCTAB (α 电机 1 个步进周期)

Address			25h			初始值			0						
D15	D14	D13	D12	D11	D10	D9	D8	D7	D6	D5	D4	D3	D2	D1	D0
INTCTAB[15:0]															

INTCTCD (β 电机 1 个步进周期)

Address			2Ah			初始值			0						
D15	D14	D13	D12	D11	D10	D9	D8	D7	D6	D5	D4	D3	D2	D1	D0
INTCTCD[15:0]															

INTCTAB[15:0] 和 INTCTCD[15:0] 分别设置 α 电机和 β 电机的一个步进的周期。

寄存器值	总步数		
	64 细分模式	128 细分模式	256 细分模式
0	0	0	0
1	444ns	222ns	111ns
Max	29.1ms	14.6ms	7.3ms
n	12n/27MHz	6n/27MHz	3n/27MHz

当 INTCTAB[15:0]=0, 只要 pwm 最大占空比不为 0, 电机就保持在释放时状态。

举例说明：

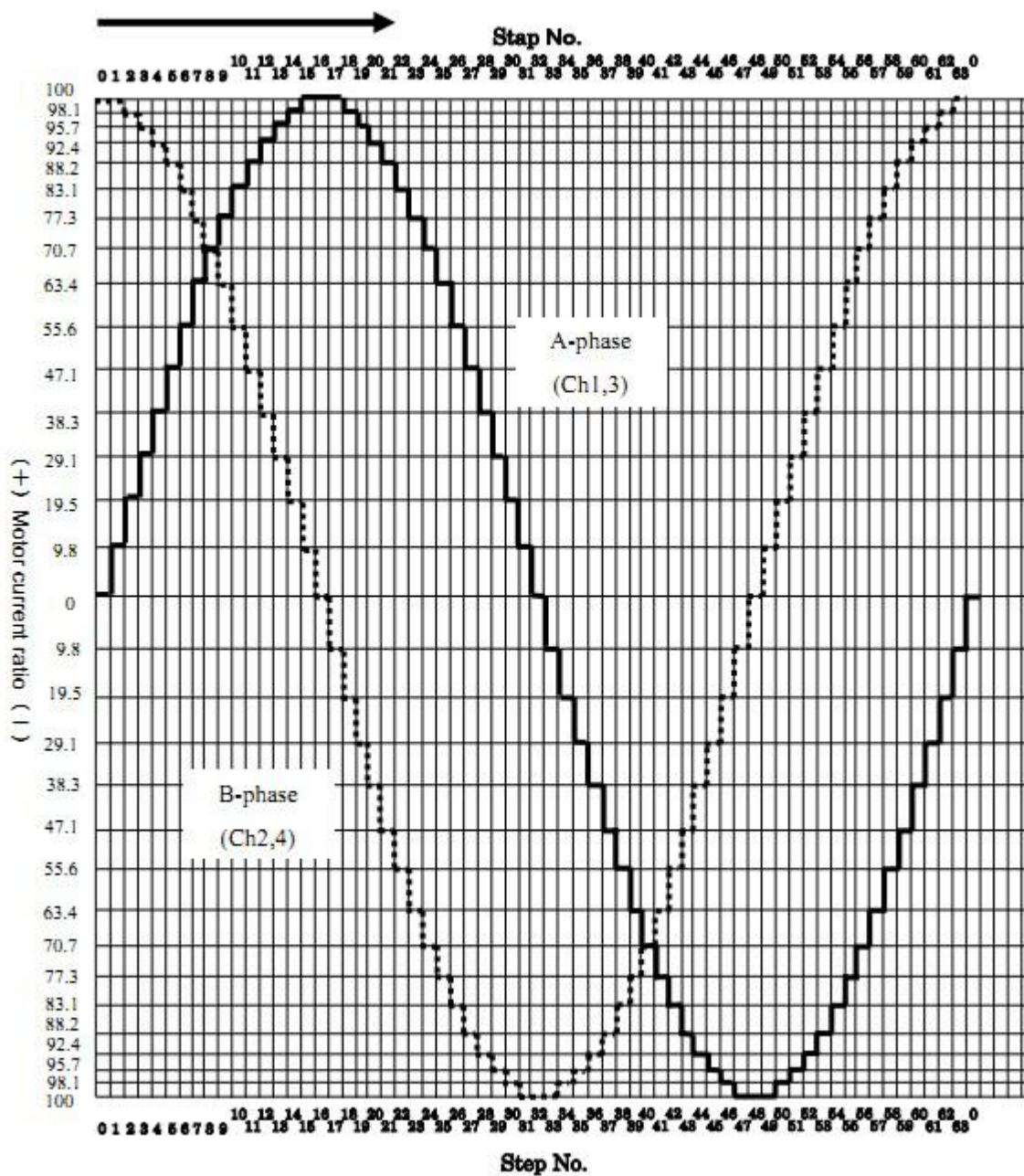
当 INTCTAB[15:0]=400 时，64 细分下每步周期

$$12 \times 400 / 27\text{MHz} = 0.178\text{ms}$$

因此，每个正弦波周期为 11.4ms（87.9Hz）；同样计算，128 细分与 256 细分下也为 11.4ms。

步进电机驱动（64 细分微步进电流曲线）

(1) Forward rotation



e) 测试信号

FZTEST[4:0] (测试信号输出设置)

Address			21h			初始值			0						
D15	D14	D13	D12	D11	D10	D9	D8	D7	D6	D5	D4	D3	D2	D1	D0
												FZTEST[4:0]			

TESTEN1 (Test 设置 1)

Address			0Bh			初始值			0						
D15	D14	D13	D12	D11	D10	D9	D8	D7	D6	D5	D4	D3	D2	D1	D0
								TESTEN1							

TESTEN2 (Test 设置 2)

Address			21h			初始值			0						
D15	D14	D13	D12	D11	D10	D9	D8	D7	D6	D5	D4	D3	D2	D1	D0
								TESTEN2							

FZTEST[4:0] 选择由 PLS1 和 PLS2 输出的测试信号。

TESTEN1 和 TESTEN2 需要被设置成“1”以允许测试信号输出。

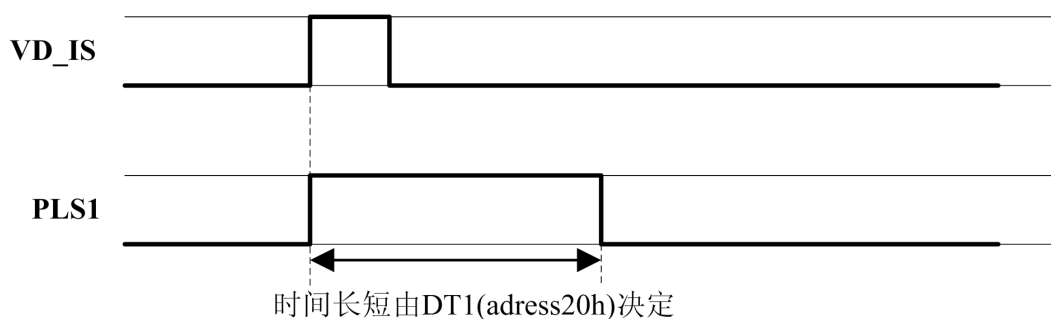
下面的表格是具体设置时输出的设置信号。

设置值	一个周期		描述
	PLS1	PLS2	
0	PLS1	PLS2	脉冲 1/2 正常状态
1	起始点等待时间	0	起始点等待时间的“H”桥输出
2	起始点激励等待时间 A	起始点激励等待时间 A	起始点激励等待时间的“H”桥输出
3	ENDISAB	ENDISCD	ENDIS _{xx} 设置
4	CCWCWAB	CCWCWCD	CCWCW _{xx} 设置
5	监测输出脉冲 A	监测输出脉冲 B	电机转动时，64 细分速度下的“H” / “L” 变化
6	PWM 周期监测	0	电机输出的 PWM 的周期信号
7	A 通道完整的脉冲输出	B 通道完整的脉冲输出	电机转动时“H”桥的输出
8	“TEST” 取反	0	是否是测试模式
9	ADC 系统时钟	ADC 采样时钟	监测 ADC 工作状态
11	“H” 桥 pmos1 A	“H” 桥 nmos1 A	监测 A 通道
12	“H” 桥 pmos2 A	“H” 桥 nmos2 A	
13	“H” 桥 pmos1 B	“H” 桥 nmos1 B	监测 B 通道
14	“H” 桥 pmos2 B	“H” 桥 nmos2 B	

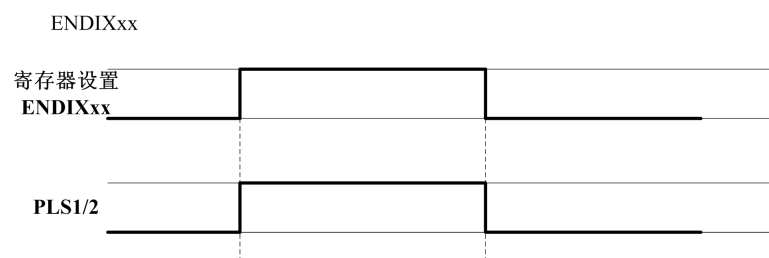
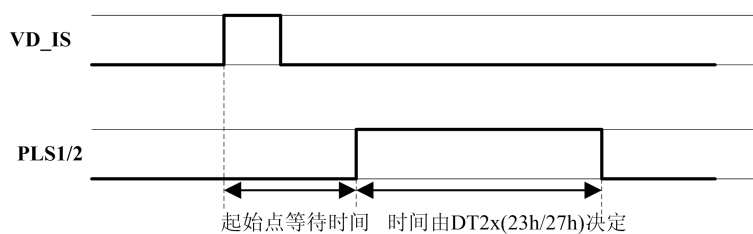
15	“H”桥 pmos1 C	“H”桥 nmos1 C	监测 C 通道
16	“H”桥 pmos2 C	“H”桥 nmos2 C	
17	“H”桥 pmos1 D	“H”桥 nmos1 D	监测 D 通道
18	“H”桥 pmos2 D	“H”桥 nmos2 D	
19	“H”桥 nmos1 光圈	“H”桥 pmos1 光圈	监测光圈模块驱动信号输出
20	“H”桥 nmos2 光圈	“H”桥 pmos2 光圈	

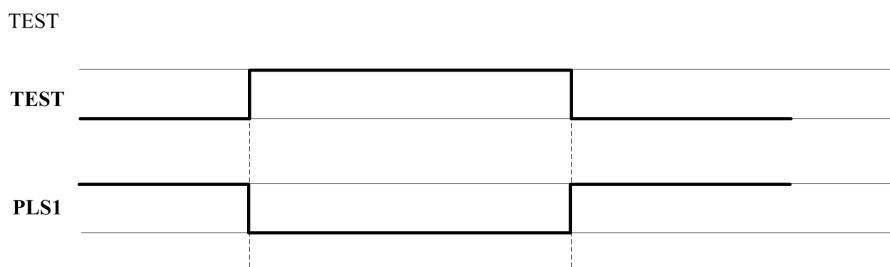
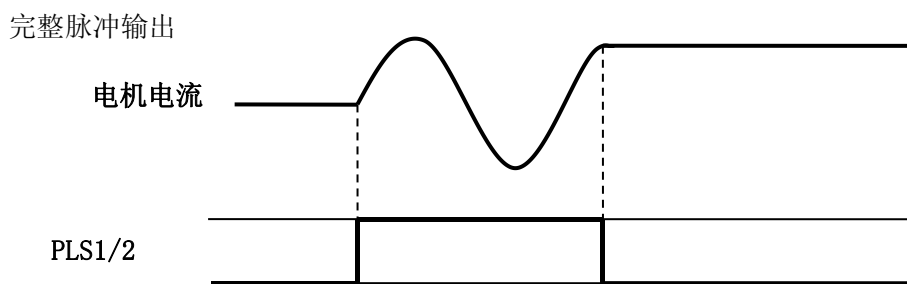
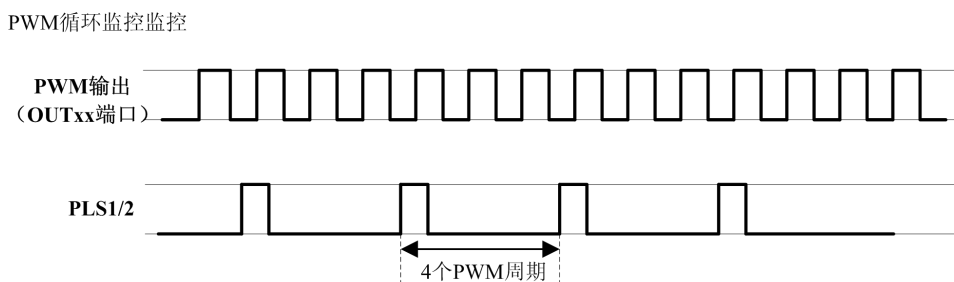
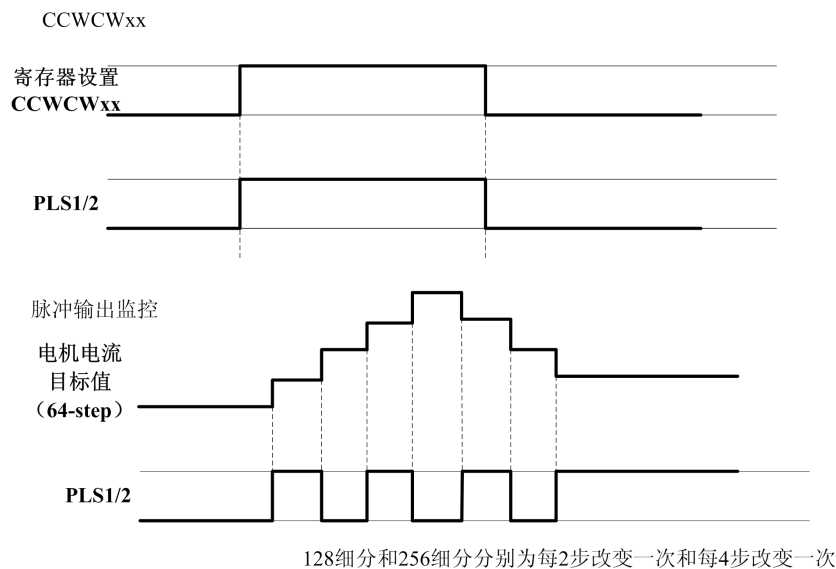
相关波形描述如下：

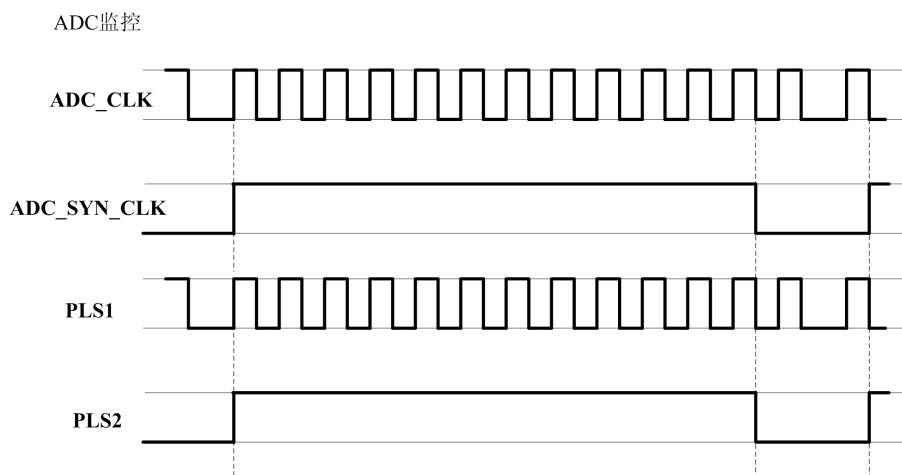
起始点等待时间



起始点激励等待时间







f) LED驱动

LEDA (LED A 设置)

Address			29h			初始值			0						
D15	D14	D13	D12	D11	D10	D9	D8	D7	D6	D5	D4	D3	D2	D1	D0
				LEDA											

LEDB (LED B 设置)

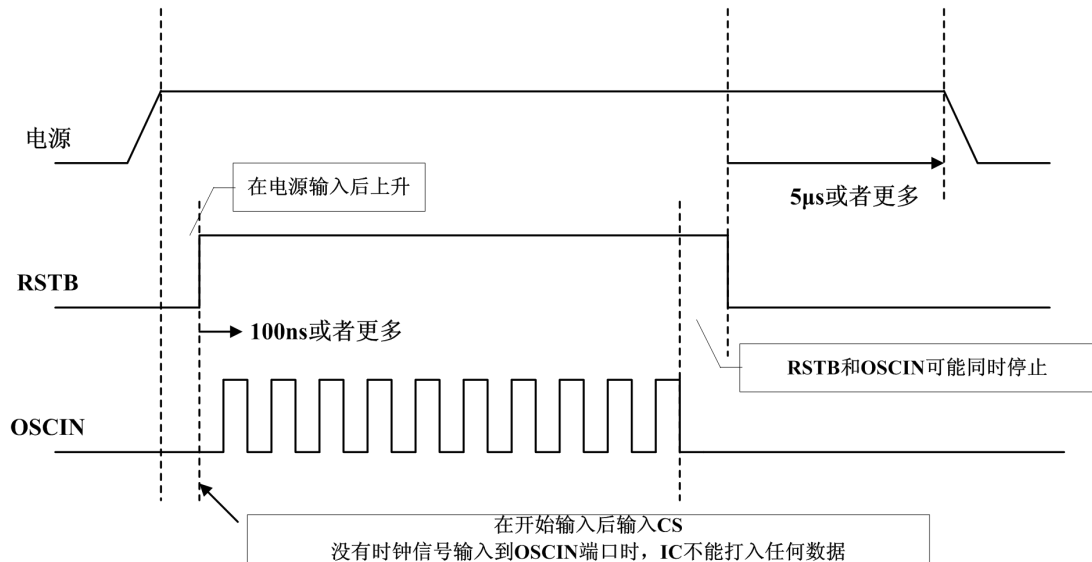
Address			24h			初始值			0						
D15	D14	D13	D12	D11	D10	D9	D8	D7	D6	D5	D4	D3	D2	D1	D0
				LEDB											

LEDA 和 LEDB 分别设置 LED A 和 LED B 的输出使能。

设置值	LED 输出
0	关
1	开

1. 开始结束时序

电源信号，RSTB 和 OSCIN 的开始结束时序如下图所示：



2. 输入引脚的输入电容

输入引脚的电容值为 10pF 或者更小

3. OSCIN 和 VD 信号的时刻

一旦 VD 信号 (VD_FX 或者 VD_IS 输入) 和 OSCIN 同步, 那么 VD 信号和 OSCIN 信号对输入时刻没有约束

4. 掉电模式

当 PDWNB = 0, 掉电模式被设置。

掉电模式下, 光圈模拟部分的电路停止工作 (电机驱动不受影响)

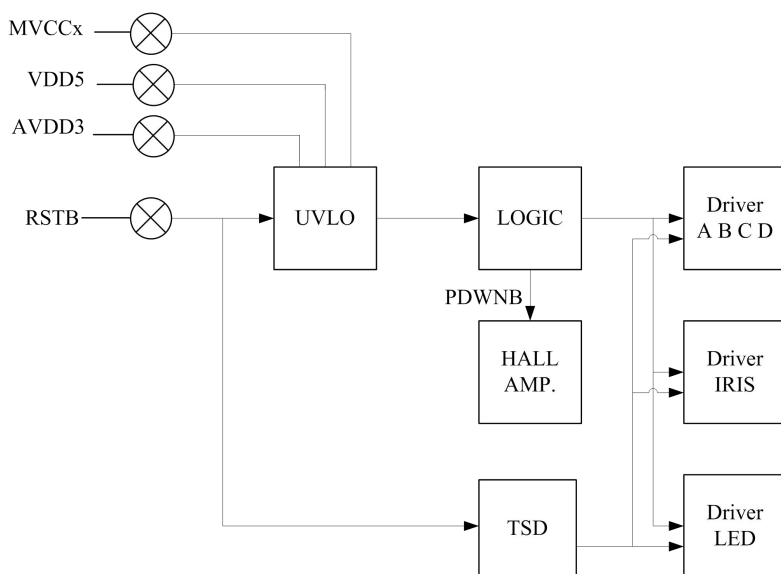
当只有电机驱动在使用时, 设置 PDWNB 为 “0” 可以减少功耗。

掉电模式下, 相关引脚的操作如下:

引脚	操作
相关输入引脚	接地
相关输出引脚	悬空
CREFIN	悬空
REF	悬空

g) 重置/保护电路

下图示出了 RSTB、UVLO、TSD 与其他电路之间的关系。

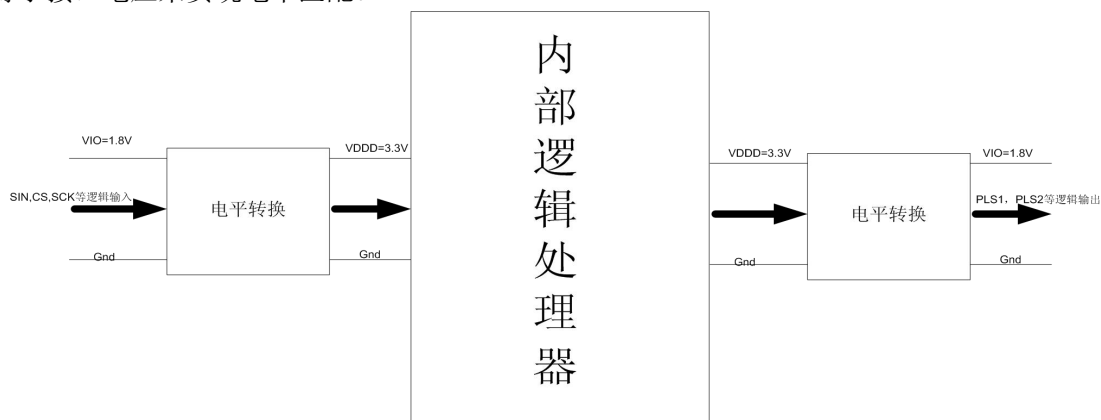


与上图对应的规范如下表:

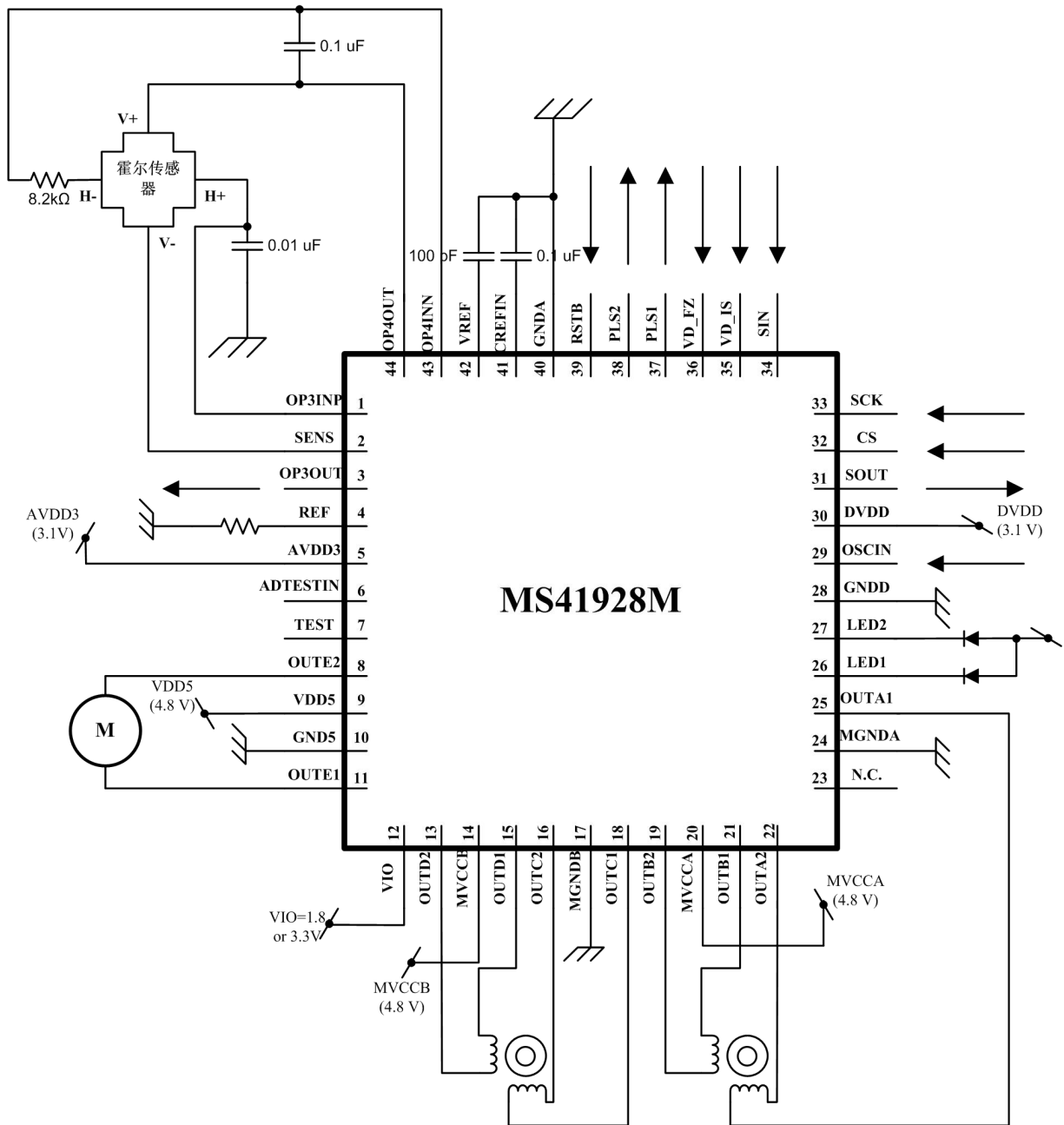
	通常地	霍尔放大器 (HALL AMP.)	Focus/Zoom 输出	IRIS 输出	LED
管脚 RSTB	Disable	逻辑重置 ->Disable	逻辑重置->输出关断		
过热保护电路 (TSD)	×	×	输出关断		
欠压锁定电路 (UVLO)	×	逻辑重置 ->Disable	逻辑重置->输出关断		

H) 输入输出电平转换

为了满足前端处理器的逻辑信号，MS41928M 内置了电平转换电路，设置 VIO (Pin12) 的电压等于接口电压来实现电平匹配。

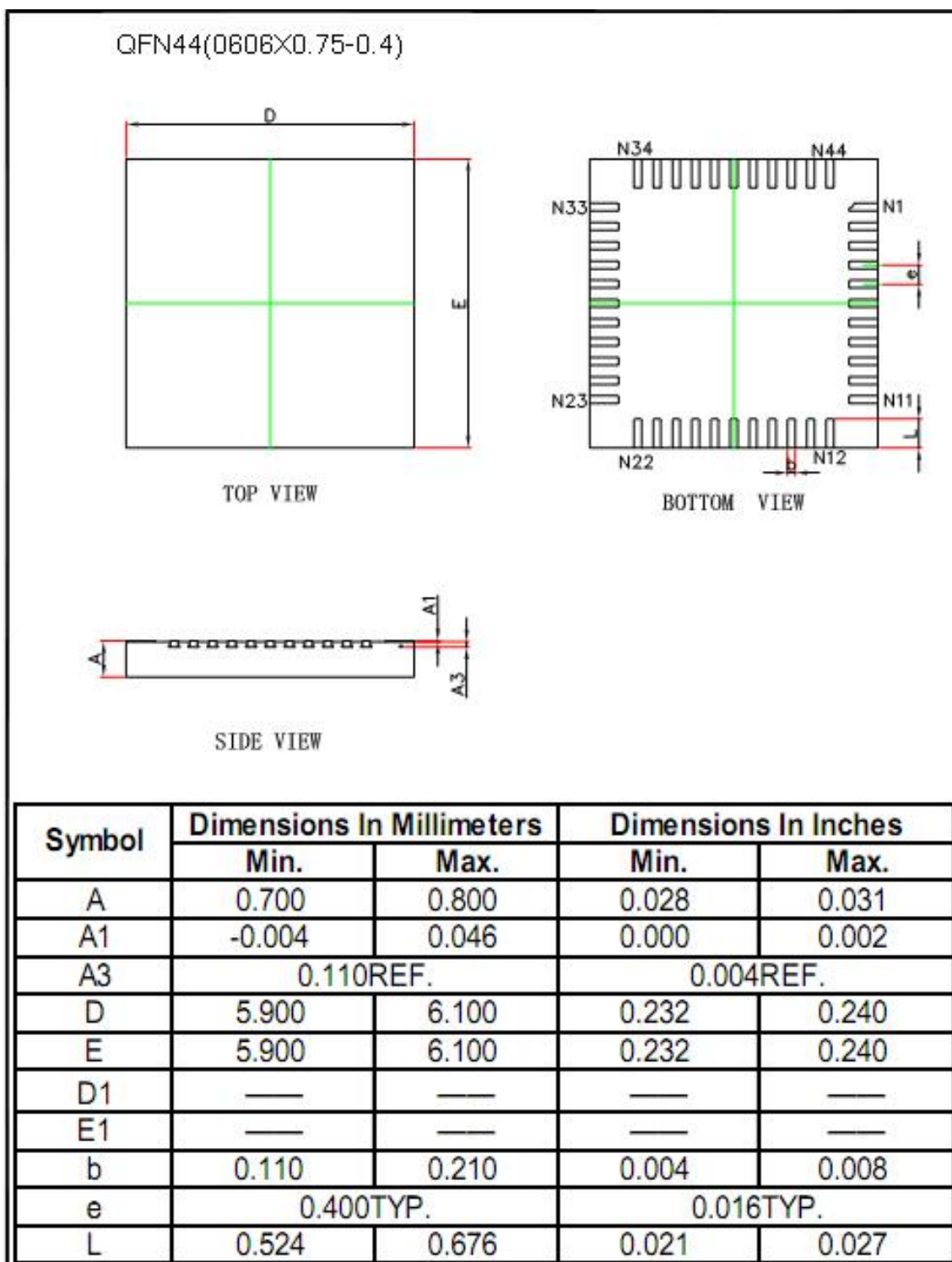


典型应用电路图



注：VIO 给数字输入脚供电，输入逻辑电压不要超过 VIO

封装外形图



印章规范



产品正面
TOP VIEW

一，印章内容介绍

MS41928M: 产品型号

生产批号:

范例: JC5D43

二，印章规范要求

采用激光打印，整体居中且采用 Arial 字体。

三，包装规范

型号	只/卷	卷/盒	只/盒	盒/箱	只/箱
MS41928M	4000	1	4000	8	32000



MOS电路操作注意事项：

静电在很多地方都会产生，采取下面的预防措施，可以有效防止 MOS 电路由于受静电放电的影响而引起的损坏：

- 1、操作人员要通过防静电腕带接地。
- 2、设备外壳必须接地。
- 3、装配过程中使用的工具必须接地。
- 4、必须采用导体包装或抗静电材料包装或运输。