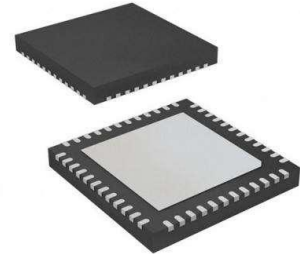


四通道超低噪声 256 细分低压 5V 微步进电机驱动

功能描述

MS41949 是一款四通道低压 5V 步进电机驱动芯片，可以驱动四个步进电机。通过具有电流细分的电压驱动方式以及扭矩纹波修正技术，实现了超低噪声微步进电机驱动。

芯片另外内置一个 5V 直流电机驱动器，上下开关的电阻之和低至 1 欧姆。



QFN48

主要特点

- 电压驱动方式，256 细分微步进驱动电路（四通道八个 H 桥）每个 H 桥最大驱动电流 $\pm 0.8A$
- 四线串行总线通信控制电机
- 负载电压范围 2.7~5.5V
- 内置直流电机驱动，最大驱动电流 $\pm 0.5A$
- QFN48 封装（背部散热片）

应用

- 机器人，精密工业设备
- 摄像机
- 监控摄像机

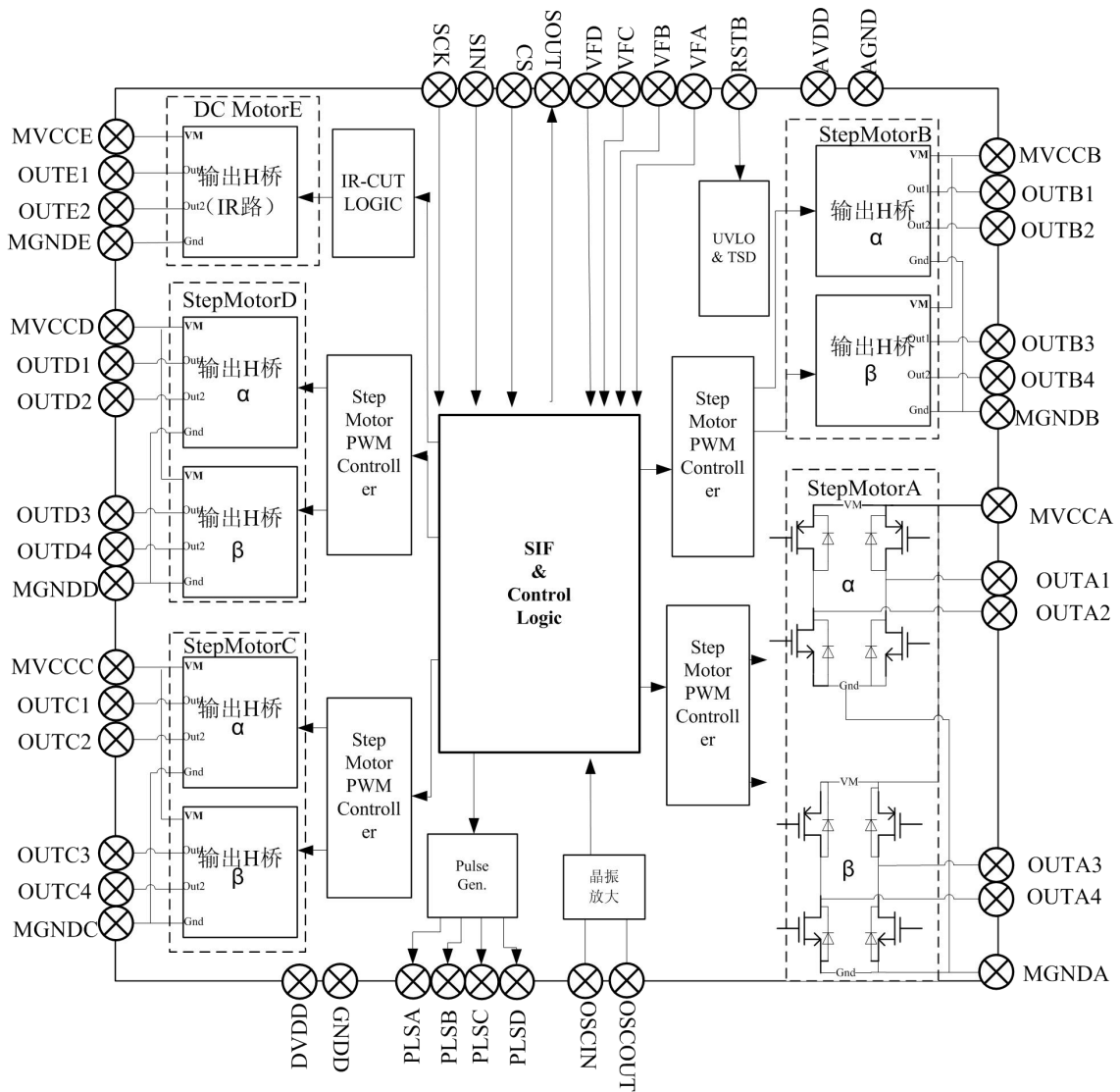
产品规格分类

产品	封装形式	打印名称
MS41949	QFN48(0707X0.75-0.5)	MS41949

芯片描述

■ 内部框图.....	3
■ 极限参数.....	3
■ 电气参数.....	6
■ 管脚排列图.....	9
■ 管脚描述.....	10
■ 功能描述.....	11
a) 串行接口.....	11
b) VF信号内部处理.....	18
c) 步进电机细分步进驱动.....	20
d) 测试信号.....	37
e) 重置/保护电路.....	41
f) 直流电机E驱动电路.....	42
■ 典型应用电路图.....	43
■ 封装外形图.....	44
■ 印章规范.....	45

内部框图



极限参数

绝对最大额定值

注意：应用中任何情况下都不允许超过下表中的最大额定值

参数	符号	额定值	单位	注
模拟，控制部分电源电压	AVDD DVDD	-0.3~+6.0	V	*1
马达控制电源电压 1	MVCCx	-0.3~+6.0	V	*1
容损值	PD	141.1	mW	*2
工作环境温度	Topr	-40~+85	°C	*3
存储温度	Tstg	-55~+125	°C	*3
步进电机驱动 H 桥驱动电流	IM1	±1	A/ch	—
瞬时 H 桥驱动电流	IM(pluse)	±1.5	A/ch	—
数字部分输入电压	Vin	-0.3~(DVDD + 0.3)	V	*4
芯片最大总电流	Itotalmax	2.3	A	*5
ESD	HBM	大于±3k	V	-

注意项：*1：绝对最大额定值，是指在容损范围内使用的场合。

*2：容损值，是指在 $T_a = 85^\circ\text{C}$ 时封装单体的值。

实际使用时，希望在参考技术资料和 PD – T_a 特性图的基础上，依据电源电压、负荷、环境温度条件，进行不超过容损值的散热设计。

*3：容损值，工作环境温度，以及存储温度的项目以外，所有温度为 $T_a = 25^\circ$

*4：输入电压（DVDD + 0.3）电压不可超过 6.0V

*5 出于一般散热考虑，芯片恒定工作的平均总电流不要超过 2A，如果超过 2A，对 PCB 的散热要求更高。

工作电源电压范围

参数	符号	参数范围			单位	注
		最小	标准	最大		
电源电压范围	DVDD	4.5	5	5.5	V	*1
	AVDD	3	3.3	3.6		
	MVCCx	4.5	5	5.5		

注意项：*1：绝对最大额定值，是指在容损范围内使用的场合

端子容许电流电压范围

注意) —应用中任何情况下都不允许超过下表中的最大额定值

—额定电压值，是指对 GND 的各端子的电压。GND 是指 AGND, DGND, MGNDx 的电压。

—在下面没有记述的端子以外，严禁从外界输入电压和电流。

—关于电流，“+”表示流向 IC 的电流，“-”表示从 IC 流出的电流。

管脚名称	端口名称	参数范围	单位	注
41	OSCIN	-0.3 ~ (DVDD + 0.3)	V	*1
45	CS	-0.3 ~ (DVDD + 0.3)	V	*1
46	SCK	-0.3 ~ (DVDD + 0.3)	V	*1
47	SIN	-0.3 ~ (DVDD + 0.3)	V	*1
19, 20 21, 22	VFA, VFB VFC, VFD	-0.3 ~ (DVDD + 0.3)	V	*1
48	RSTB	-0.3 ~ (DVDD + 0.3)	V	*1
1, 3, 4, 6,	AOUT*	±1	A	—
7, 9, 10, 12	BOUT*	±1	A	—
27, 29 30, 32	DOUT*	±1	A	—
33, 35 37, 39	COUT*	±1	A	—
23	OUTE2	±0.8	A	—
25	OUTE1	±0.8	A	—

注意项：*1: (AVDD + 0.3) 电压不可超过5.5V, (DVDD + 0.3) 电压不可超过5.5V。

电气参数

MVCCx = VDD5 = 5 V, AVDD = 3.3V DVDD = 5 V

注意) 没有特别规定, 环境温度为 $T_a = 25^{\circ}\text{C} \pm 2^{\circ}\text{C}$ 。

电流功耗						
参 数	符号	测 试 条 件	最小值	典型值	最大值	单位
待机时电源电流	Iccstandby	RSTB = low 输出开路 27MHz 输入 所有电源总电流	—	0.9	2	mA
工作时电源电流	ICC1	RSTB = high 无负载 无 27MHz 输入 所有电源的电流总和		2.4	4	mA
	ICC2	RSTB = high 无负载 27MHz 输入 所有电源的电流总和		14	20	mA

数字输入输出						
参 数	符号	测 试 条 件	最小值	典型值	最大值	单位
高电平输入	Vin(H)	RSTB	$0.42 \times$ DVDD	-	DVDD +0.3	V
低电平输入	Vin(L)	RSTB	-0.3	-	$0.31 \times$ DVDD	V
SOUT 高电平输出	Vout(H): SDATA	[SOUT] 1mA 电流源 (Source)	AVDD -0.5	—	—	V
SOUT 低电平输出	Vout(L): SDATA	[SOUT] 1mA 电流沉 (Sink)	—	—	0.5	V
PLSx 高电平 输出	Vout(H): MUX	—	$0.9 \times$ AVDD	—	—	V
PLSx 低电平输出	Vout(L): MUX	—	—	—	$0.1 \times$ AVDD	V
输入 pull down 阻抗	Rpullret	RSTB	50	100	200	k Ω

步进电机驱动（A，B 路）（摄像机中用于焦距，倍率控制等）

测试条件：如无其他说明 MVCCA=MVCCB=5V，RL=20 欧姆，T=25℃

参 数	符号	测 试 条 件	最小值	典型值	最大值	单位
H 桥 ON 阻抗	RonFZ	IM = 500mA，上桥+下桥	0.40	0.62	0.82	Ω
H 桥漏电流	IleakFZ	—	—	—	0.8	μA

直流电机驱动（DC motor E 路，摄像机中常用于 IR-CUT）

测试条件：如无其他说明 MVCCE=5V，RL=20 欧姆，T=25℃

参 数	符号	测 试 条 件	最小值	典型值	最大值	单位
输出 ON 阻抗	Roncut	IoutE=300mA 上下开关电阻总和	1.0	1.25	1.5	Ω
输出漏电流	IleakE	—	—	—	0.8	μA
SPI 输入到 H 桥输出的延迟	T13	SPI 输入模式，RL=20 欧		25*TSCK		s

数字输入 DVDD=5 V

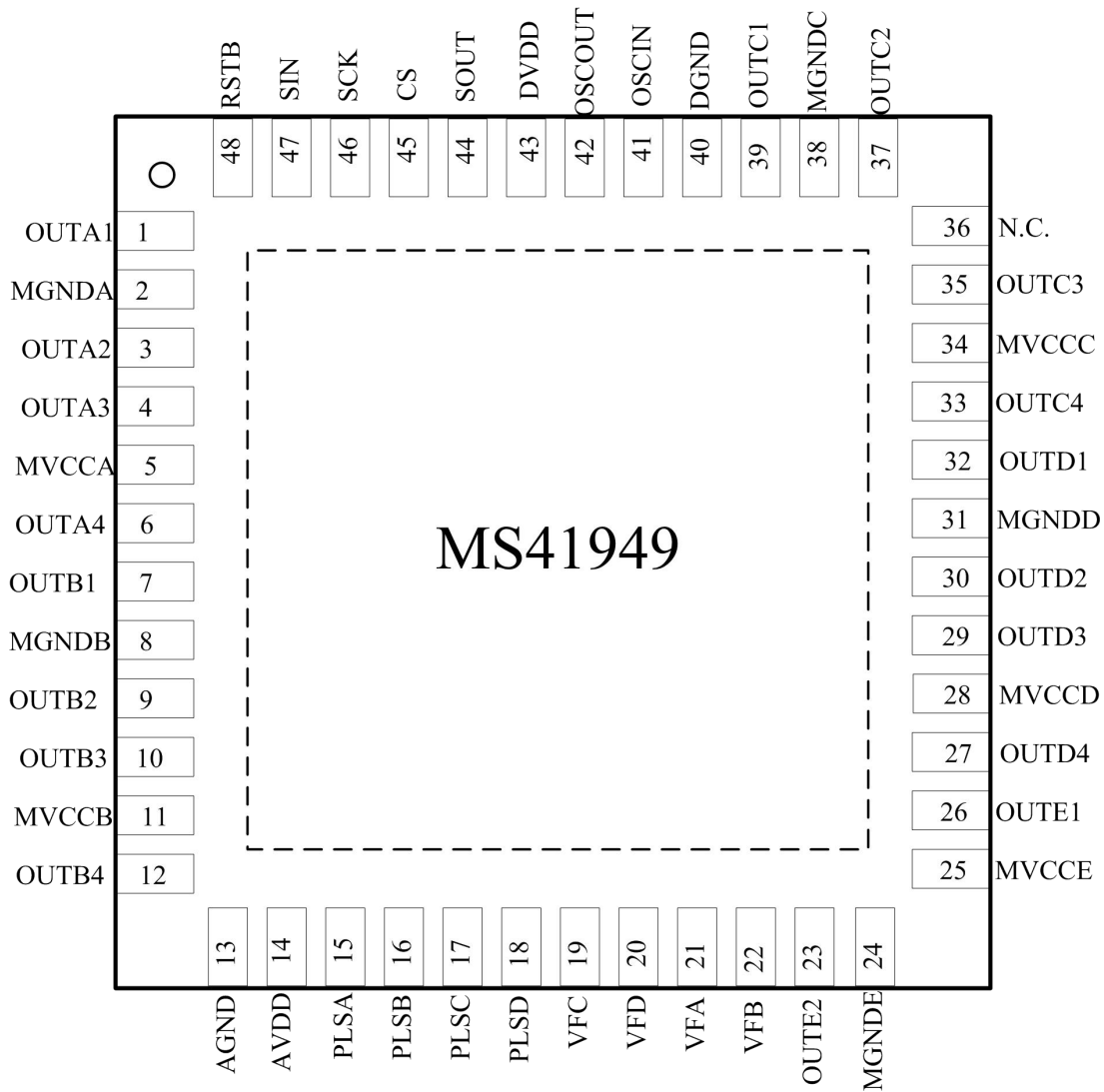
参 数	符号	测 试 条 件	最小值	典型值	最大值	单位
High 输入阈值电压	Vin(H)	SCK,SIN,CS, VDx	—	2.3	—	V
Low 输入阈值电压	Vin(L)	SCK,SIN,CS, VDx	—	2.0	—	V
RSTB 信号脉冲	Trst	—	100	—	—	μs
输入最大滞后误差	Vhysin	SCK,SIN,CS, VDx	—	0.34	—	V
OSCIN 直流输入高电平范围	OSCdcH	外部 CLK 或有源晶振	4.1	—	DVDD	V
OSCIN 直流输入低电平范围	OSCdcL	外部 CLK 或有源晶振	0	—	1	V
OSCIN 交流输入	OSCdc	直流工作点		DVDD/2		V
OSCIN 交流输入 Vpp 范围	OSCacvpp	外部 CLK 或有源晶振，交 流耦合电容 0.1uF	2	—	DVDD	V
OSC 有源晶振电源	OSCVp	有源晶振供电电源		DVDD		V
同步信号幅宽	VFxw	—	80	—	—	μs
CS 信号等待信号 1	T(VD-CS)	—	400	—	—	ns
CS 信号等待信号 2	T(CS-DT1)	—	5	—	—	μs

过热保护

参 数	符号	测 试 条 件	最小值	典型值	最大值	单位
过热保护工作温度	Ttsd	—	—	155	—	℃
过热保护最大滞后误差	ΔTtsd	—	—	24	—	℃

电源电压监测电路						
参 数	符号	测 试 条 件	最小值	典型值	最大值	单位
VDD Reset	Vrston	—	—	2.40	—	V
VDD Reset 最大滞后误差	Vrsthys	—	—	0.24	—	V
MVCCx Reset	VrstFZon	—	—	2.34	—	V
MVCCx Reset 最大滞后误差	VrstFZhys	—	—	0.21	—	V

管脚排列图



管脚描述

管脚编号	管脚名称	管脚属性	管脚描述
1	OUTA1	O	A 路电机 α 路输出 1
2	MGNDA	POWER	A 路电机功率‘地’
3	OUTA2	O	A 路电机 α 路输出 2
4	OUTA3	O	A 路电机 β 路输出 3
5	MVCCA	POWER	A 路电机功率电源
6	OUTA4	O	A 路电机 β 路输出 4
7	OUTB1	O	B 路电机 α 路输出 1
8	MGNDB	POWER	B 路电机功率‘地’
9	OUTB2	O	B 路电机 α 路输出 2
10	OUTB3	O	B 路电机 β 路输出 3
11	MVCCB	POWER	B 路电机功率电源
12	OUTB4	O	B 路电机 β 路输出 4
13	AGND	POWER	模拟电路‘地’
14	AVDD	POWER	模拟电路电源,逻辑输出电源
15	PLSA	O	A 路电机监控输出
16	PLSB	O	B 路电机监控输出
17	PLSC	O	C 路电机监控输出
18	PLSD	O	D 路电机监控输出
19	VFC	I	C 路电机同步信号输入
20	VFD	I	D 路电机同步信号输入
21	VFA	I	A 路电机同步信号输入
22	VFB	I	B 路电机同步信号输入
23	OUTE2	O	E 路直流电机输出 1
24	MGNDE	POWER	E 路直流电机‘地’
25	MVCC E	POWER	E 路直流电机电源
26	OUTE1	O	E 路直流电机输出 2
27	OUTD4	O	D 路电机 β 路输出 4
28	MVCCD	POWER	D 路电机功率电源
29	OUTD3	O	D 路电机 β 路输出 3
30	OUTD2	O	D 路电机 α 路输出 2
31	MGNDD	POWER	D 路电机功率‘地’
32	OUTD1	O	D 路电机 α 路输出 1
33	OUTC4	O	C 路电机 β 路输出 4
34	MVCCC	POWER	C 路电机功率电源

35	OUTC3	O	C 路电机 β 路输出 3
36	N.C.	z	悬空未连接
37	OUTC2	O	C 路电机 α 路输出 2
38	MGND	POWER	C 路电机功率‘地’
39	OUTC1	O	C 路电机 α 路输出 1
40	DGND	POWER	数字模块逻辑‘gnd’
41	OSCIN	I/O	晶振输入
42	OSCOUT	I/O	晶振输出
43	DVDD	POWER	数字模块电源
44	SOUT	I/O	SPI 输出接口
45	CS	I	SPI 输入
46	SCK	I	SPI 输入
47	SIN	I	SPI 输入
48	RSTB	I	休眠省电模式输入

功能描述

a) 串行接口

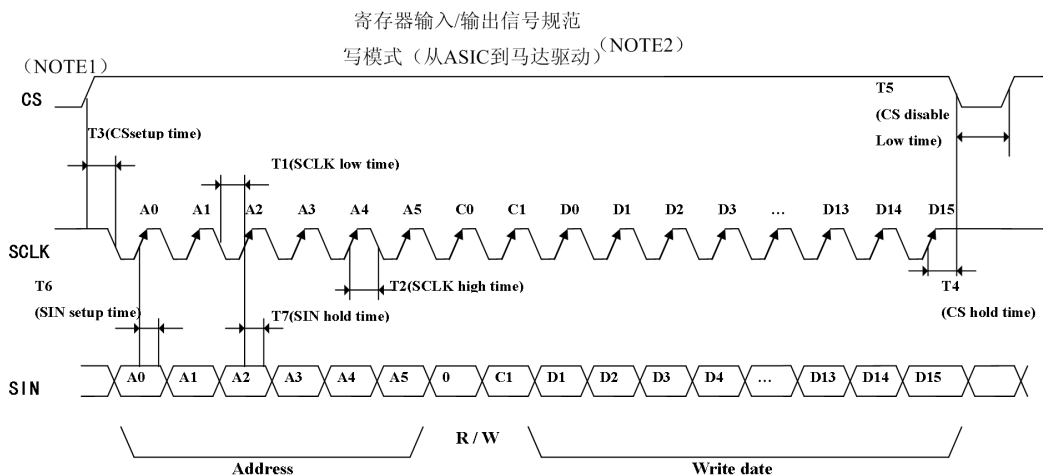


图 1. 写数据模式

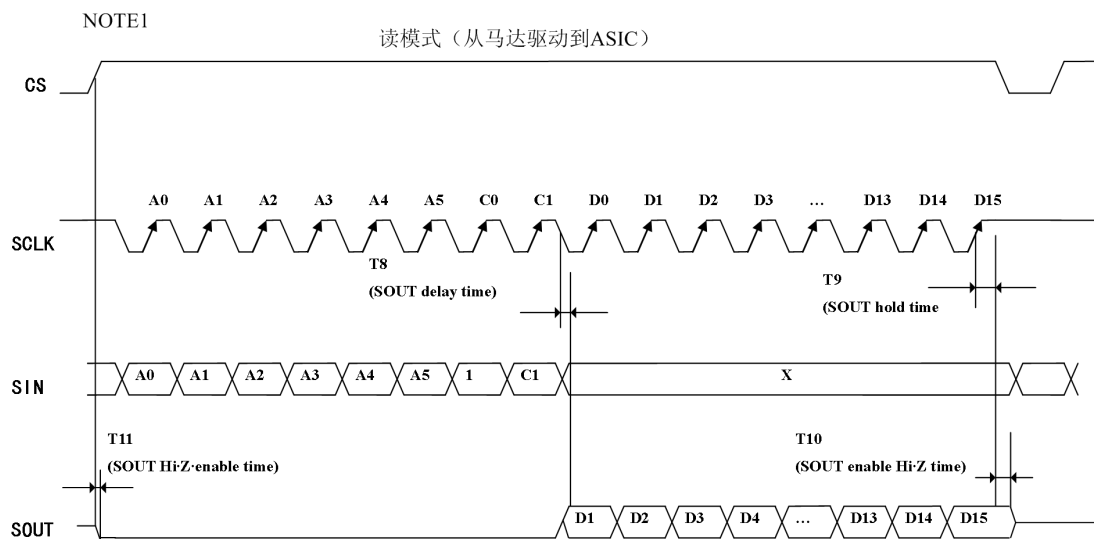


图 2. 读数据模式

NOTE: 1) 读写模式中, 每个周期 CS 默认都是从 0 开始的

2) 写模式时, 必须从 OSCIN 端输入系统时钟

电气参数 (设计参考值) MVCCx = 5V, DVDD = 5V AVDD = 3.3V

注意) 没有特别规定, 环境温度为 $T_a = 25^{\circ}\text{C} \pm 2^{\circ}\text{C}$ 。

本特性为, 设计参考值, 仅供参考

串行口输入						
参 数	符号	测 试 条 件	最小值	典型值	最大值	单位
Serial clock	Sclock	—	—	—	5	MHz
SCK low time	T1	—	100	—	—	ns
SCK high time	T2	—	100	—	—	ns
CS setup time	T3	—	60	—	—	ns
CS hold time	T4	—	60	—	—	ns
CS disable high time	T5	—	100	—	—	ns
SIN setup time	T6	—	50	—	—	ns
SIN hold time	T7	—	50	—	—	ns
SOUT delay time	T8	—	—	—	60	ns
SOUT hold time	T9	—	60	—	—	ns
SOUT Enable-Hi-Z time	T10	—	—	—	60	ns
SOUT Hi-Z-Enable time	T11	—	—	—	60	ns
Sout C load	Tsc	—	—	—	40	pF

详述:

数据转换在 CS 的上升沿开始, 在 CS 的下降沿停止。

一次转换的数据流单位是 24 位。

地址和数据从 SIN 引脚输入时, 同时钟信号 SCK 保持一致在 $CS = 1$ 的条件下。

数据在 SCK 信号的上升沿被打入 IC。

同时, 数据输出时, 在 SOUT 引脚读出 (数据在 SCK 的上升沿输出)

SOUT 输出 高阻态在 $CS = 0$ 时, 并且在 $CS = 1$, 输出“0”除非有数据读出

整个串行接口的控制在 $CS = 0$ 时复位

数据格式:

0	1	2	3	4	5	6	7
A0	A1	A2	A3	A4	A5	C0	C1

8	9	10	11	12	13	14	15
D0	D1	D2	D3	D4	D5	D6	D7

16	17	18	19	20	21	22	23
D8	D9	D10	D11	D12	D13	D14	D15

C0: 寄存器读写选择: 0:写模式, 1: 读模式

C1: 不使用

A5~A0: 寄存器地址

D15~D0 写入寄存器的数据

寄存器分布图

	D15	D14	D13	D12	D11	D10	D9	D8	D7	D6	D5	D4	D3	D2	D1	D0
20H		PWMRESAB		PWMMODEAB[4:0]				DT1AB[7:0]								
21H									TEST			FZTESTAB[4:0]				
22H			PHMODA[5:0]					DT2A[7:0]								
23H	PPWAβ[7:0]					PPWAα[7:0]										
24H			MICROA	Reser	ENDI	BRAK	CCW	PSUMA[7:0]								
25H	INTCTA[15:0]															
27H			PHMODB[5:0]					DT2B[7:0]								
28H	PPWBβ[7:0]					PPWBα[7:0]										
29H			MICROB	Reser	ENDI	BRAK	CCW	PSUMB[7:0]								
2AH	INTCTB[15:0]															
2CH														IN SWIC H	IN1	IN2
0BH	Reserved					MOD	Reser	Reserved								

00H		PWMRESCD	PWMMODECD[4:0]					DT1CD[7:0]				
01H								TEST			FZTESTCD[4:0]	
02H			PHMODC[5:0]					DT2C[7:0]				
03H		PPWCβ[7:0]					PPWCα[7:0]					
04H			MICROC	Reser	ENDI	BRAK	CCW	PSUMC[7:0]				
05H	INTCTC[15:0]											
07H			PHMODD[5:0]					DT2D[7:0]				
08H		PPWDβ[7:0]					PPWDα[7:0]					
09H			MICROD [1:0]	Reser ved	ENDI SD	BRAK ED	CCW CWD	PSUMD[7:0]				
0AH	INTCTD[15:0]											

寄存器列表:

地址	寄存器名/位宽	描述	页码
20h	DT1AB[7:0]	起始点等待时间 (AB 路步进电机)	19
	PWMMODEAB[4:0]	微步进输出 PWM 频率 (AB 路步进电机)	19
	PWMRESAB[1:0]	微步进输出 PWM 分辨率 (AB 路步进电机)	19
21h	FZTESTAB[4:0]	PLSA/B 监控输出选择 (AB 路步进电机)	27
	TESTEN2AB	TEST 模式使能 2 (AB 路步进电机)	27
22h	DT2A[7:0]	起始点激励等待时间 (A 路步进电机)	19
	PHMODA[5:0]	电机相位矫正 (A 路步进电机)	21
23h	PPWAα[7:0]	α相 H 桥峰值脉冲宽度 (A 路步进电机)	21
	PPWAβ[7:0]	β相 H 桥峰值脉冲宽度 (A 路步进电机)	21
24h	PSUMA[7:0]	步进电机步进数 (A 路步进电机)	22
	CCWCWA	电机转动方向 (A 路步进电机)	23
	BRAKEA	电机刹车状态 (A 路步进电机)	23
	ENDISA	电机 Enable/Disable (A 路步进电机)	24
	MICROA[1:0]	正弦波细分数 (A 路步进电机)	24

25h	INTCTA[15:0]	每一微步周期 (A 路步进电机)	25
27h	DT2B[7:0]	起始点激励等待时间 (B 路步进电机)	19
	PHMODB[5:0]	电机相位矫正 (B 路步进电机)	21
28h	PPWB α [7:0]	α 相 H 桥峰值脉冲宽度 (B 路步进电机)	21
	PPWB β [7:0]	β 相 H 桥峰值脉冲宽度 (B 路步进电机)	21
29h	PSUMB[7:0]	步进电机步进数 (B 路步进电机)	22
	CCWCWB	电机转动方向 (B 路步进电机)	23
	BRAKEB	电机刹车状态 (B 路步进电机)	23
	ENDISB	电机 Enable/Disable (B 路步进电机)	24
	MICROB[1:0]	正弦波细分数 (B 路步进电机)	24
2Ah	INTCTB[15:0]	每一步周期 (B 路步进电机)	25
0Bh	MODESEL_FZ	同步信号 VFX 极性选择	19
00h	DT1CD[7:0]	起始点等待时间 (CD 路步进电机)	18
	PWMODECD[4:0]	微步进输出 PWM 频率 (CD 路步进电机)	20
	PWMRESCD[1:0]	微步进输出 PWM 分辨率 (CD 路步进电机)	20
01h	FZTESTCD[4:0]	PLSC/D 监控输出选择 (CD 路步进电机)	32
	TESTEN2CD	TEST 模式使能 2 (CD 路步进电机)	32
02h	DT2C[7:0]	起始点激励等待时间 (C 路步进电机)	19
	PHMODC[5:0]	电机相位矫正 (C 路步进电机)	21
03h	PPWC α [7:0]	α 相 H 桥峰值脉冲宽度 (C 路步进电机)	21
	PPWC β [7:0]	β 相 H 桥峰值脉冲宽度 (C 路步进电机)	21
04h	PSUMC[7:0]	步进电机步进数 (C 路步进电机)	22
	CCWCWC	电机转动方向 (C 路步进电机)	23
	BRAKEC	电机刹车状态 (C 路步进电机)	23
	ENDISC	电机 Enable/Disable (C 路步进电机)	24
	MICROC[1:0]	正弦波细分数 (C 路步进电机)	24
05h	INTCTC[15:0]	每一微步周期 (C 路步进电机)	25
07h	DT2D[7:0]	起始点激励等待时间 (D 路步进电机)	19
	PHMODD[5:0]	电机相位矫正 (D 路步进电机)	21
08h	PPWD α [7:0]	α 相 H 桥峰值脉冲宽度 (D 路步进电机)	21
	PPWD β [7:0]	β 相 H 桥峰值脉冲宽度 (D 路步进电机)	21

09h	PSUMD[7:0]	步进电机步进数 (D 路步进电机)	22
	CCWCWD	电机转动方向 (D 路步进电机)	23
	BRAKED	电机刹车状态 (D 路步进电机)	23
	ENDISD	电机 Enable/Disable (D 路步进电机)	24
	MICROD[1:0]	正弦波细分数 (D 路步进电机)	24
0Ah	INTCTD[15:0]	每一步周期 (D 路步进电机)	25
2Ch	INSWICH	直流电机使能	
	IN1	直流电机输入控制 1	
	IN2	直流电机输入控制 2	

所有寄存器位数据在 RSTB = 0 时被初始化。

寄存器建立时刻

地址	寄存器名字	建立时刻
20h	DT1AB[7:0]	VFA or VFB
	PWMMODAB[4:0]	DT1AB
	PWMRESAB[1:0]	DT1AB
21h	FZTESTAB[4:0]	CS
	TESTEN2AB	CS
22h	DT2A[7:0]	DT1AB
	PHMODA[5:0]	DT2A
23h	PPWA α [7:0]	DT1AB
	PPWA β [7:0]	DT1AB
24h	PSUMA[7:0]	DT2A
	CCWCWA	DT2A
	BRAKEA	DT2A
	ENDISA	DT1AB or DT2A*
	MICROA[1:0]	CS
	PSUMA[7:0]	DT2A
25h	INTCTA[15:0]	DT2A
27h	DT2B[7:0]	DT1AB
	PHMODB[5:0]	DT2B
28h	PPWB α [7:0]	DT1AB
	PPWB β [7:0]	DT1AB
29h	PSUMB[7:0]	DT2B
	CCWCWB	DT2B

	BRAKEB	DT2B
	ENDISB	DT1AB or DT2B*
	MICROB[1:0]	CS
2Ah	INTCTB[15:0]	DT2B
0 Bh	MODESEL_FZ	CS

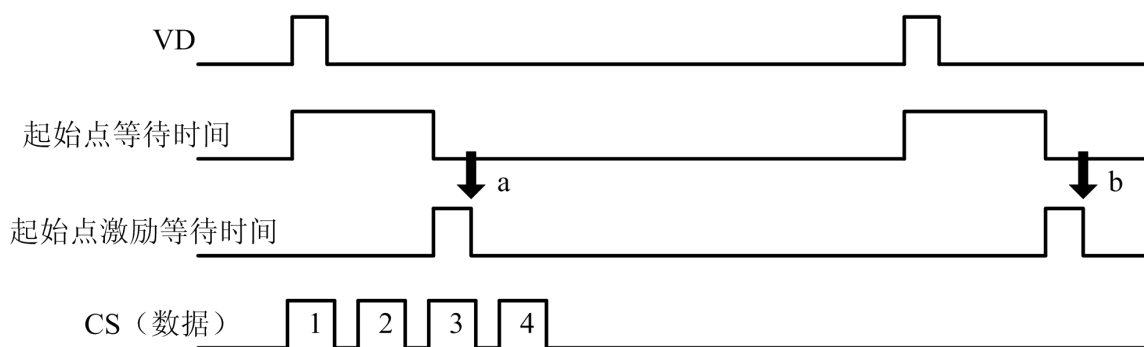
地址	寄存器名字	建立时刻
2Ch	INSWICH	CS
	IN1	CS
	IN2	CS
00h	DT1CD[7:0]	VFC or VFD
	PWMMODECD[4:0]	DT1CD
	PWMRESCD[1:0]	DT1CD
01h	FZTESTCD[4:0]	CS
	TESTEN2CD	CS
02h	DT2C[7:0]	DT1CD
	PHMODC[5:0]	DT2C
03h	PPWC α [7:0]	DT1CD
	PPWC β [7:0]	DT1CD
04h	PSUMC[7:0]	DT2C
	CCWCWC	DT2C
	BRAKEC	DT2C
	ENDISC	DT1CD or DT2C*
	MICROC[1:0]	DT2C
05h	INTCTC[15:0]	DT2C
07h	DT2D[7:0]	DT1CD
	PHMODD[5:0]	DT2D
08h	PPWD α [7:0]	DT1CD
	PPWD β [7:0]	DT1CD
09h	PSUMD[7:0]	DT2D

	CCWCWD	DT2D
	BRAKED	DT2D
	ENDISD	DT1CD or DT2D*
	MICROD[1:0]	CS
0Ah	INTCTD[15:0]	DT2D

* 0→1:起作用于DT1xx 1→0:起作用于DT2x

原则上来说，用于细分步进的寄存器的建立应该在起始点延时的这段时间段执行完（参考19页图）。在起始点延时这段时间外写入的数据也能被存入寄存器。然而，如果写操作在刷新时间后继续执行的话好比在起始点激励延时的最后，建立刷新时刻不会在计划的时刻有效。举例说明：如果在起始点激励延时后更新的数据1~4如下图一样被写入，数据1和2在a时刻立即被更新，数据3和4在b时刻被更新。即使数据是连续写入的，更新的时间间隔了1个VFX的周期。

由于上述的原因，为了数据及时更新，寄存器数据的建立需要在起始点延时的这段时间段执行完。



b)VFX信号内部处理

这个系统中，步进电机的反应时间和旋转时间分别基于VFX的上升沿。VFX的极性能通过下面的寄存器设置。

寄存器细节描述

- MODESEL_FZ(VFX 极性选择)

Address			0Bh			初始值			0						
D15	D14	D13	D12	D11	D10	D9	D8	D7	D6	D5	D4	D3	D2	D1	D0
						MODESEL_FZ									

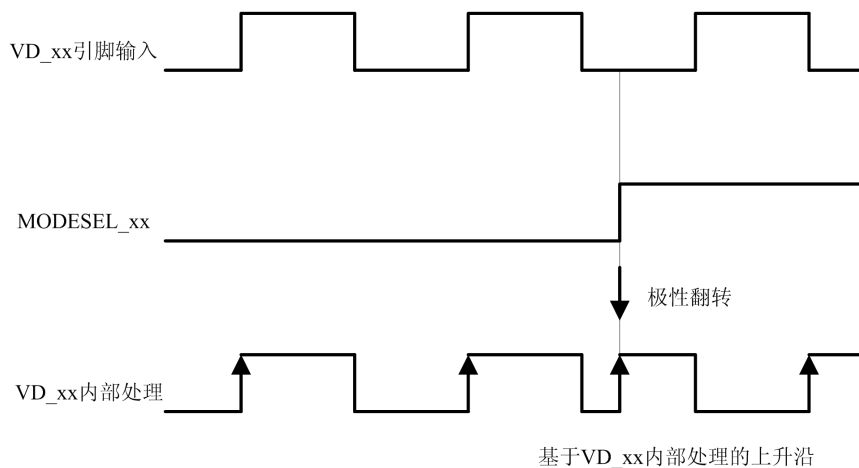
MODESEL_FZ设置输入IC内部的VFx的极性。

当设置为“0”，极性基于VFx的上升沿。

当设置为“1”，极性基于VFx的下降沿。

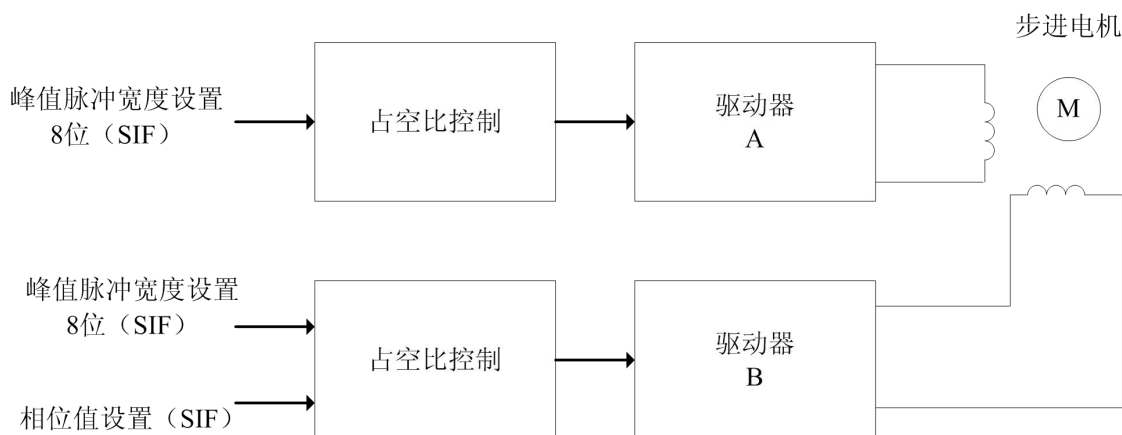
MODESEL_FZ选择输入VFx的极性。当MODESEL_FZ的反转时刻，如下图所示，内部会产生一个VFx信号，此时刻与VD_FZ的边沿无关。

设置值	VD 极性
0	不取反
1	取反



c) 步进电机细分步进驱动

■ 模块框图



上图中模块是一个步进电机驱动内部示意图。下面的一些设置可以用来执行一系列的控制

(下面是对 A 通道步进电机: H 桥驱动器 α/β 的描述。通道 B, C, D 与通道 A 电机执行一样的算法)
主要的设置参数:

- 1) 相位矫正: 驱动器 α 和驱动器 β 的相位差目标在 90° ; 可以实现 $-22.5^\circ \sim +21.8^\circ$ 的相位修正
...PHMODx[5:0]
- 2) 幅度设置: 能独立设置驱动器 α/β 的负载驱动电流
...PPWA α [7:0], PPWA β [7:0]
- 3) PWM 频率: 驱动器输出的 PWM 波频率设置
...PWMMODEAB [4:0], PWMRESAB[1:0]
- 4) 微步进分频数: 微步数能设置成 64, 128 和 256 微步进模式。
...MICROAB[1:0]
- 5) 步进周期: 电机旋转速度设置。电机旋转速度与正弦波的微步进模式无关。
...INTCTA[15:0]

■ 相关设置的建立时刻

建立时刻和相关时间如下所示

地址 07h 到 0Ah 的设置同 02h 到 05h 的设置相同, 所以 07h 到 0Ah 的描述就省略了。如果相关寄存器被刷新, 则每一个 VF 周期来到时会实现一次设置的加载刷新。当同样的设置被执行时超过 2 个 VF 脉冲时, 没有必要在每个 VF 脉冲都写入寄存器数据。

DT1AB[7:0](起始点延时, 地址 20h)

更新数据时间设置。在系统硬件复位后 (48 引脚 RSTB: 低 \rightarrow 高), 开始激励和驱动电机前(DT1AB 结束), 必须设置此项。

由于这个设置在每次 VF 脉冲来到时更新, 没有必要一定在起始点延迟时间段内写入。

PWMODEAB[4:0],PWMRESAB[1:0](微步进输出 PWM 波频率, 地址 20h)

设置微步进输出 PWM 波频率。需要在开始激励和驱动电机前设置执行 (DT1AB 结束)

DT2A[7:0](起始点激励延时, 地址 22h)

更新数据时间设置。复位后 (48 引脚 RSTB: 低→高), 需要在开始激励和驱动电机前被设置执行 (DT1AB 结束)

PHMODA[5:0] (相位矫正, 地址 22h)

通过矫正线圈 α 和 β 的相位差, 驱动器产生的噪声会减少。合适的相位矫正必须依据于电机的旋转方向和速度, 此设置需要随着旋转方向 (CCWCWA) 或者旋转速度 (INTCTA) 的变化而改变。

PPWA α [7:0],PPWA β [7:0](峰值脉冲宽度, 地址 23h)

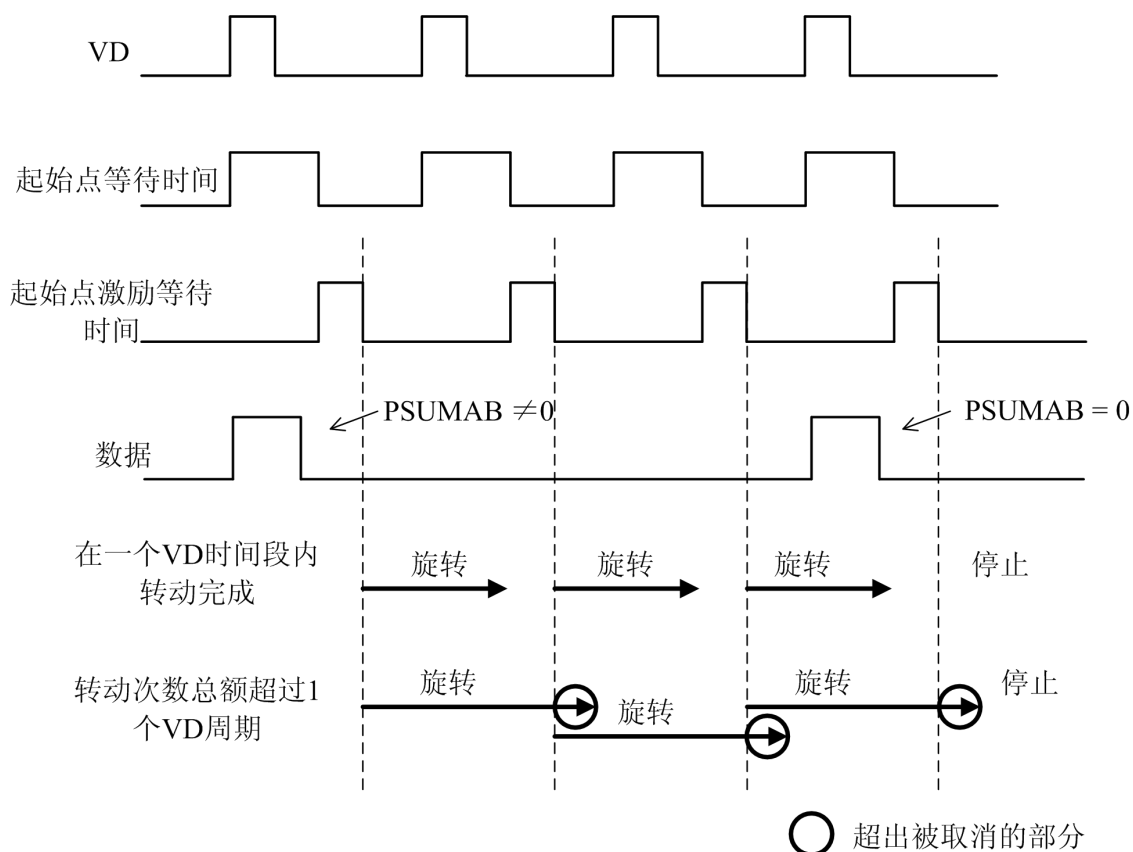
设置 PWM 最大占空比。设置需要在开始激励和驱动电机前被设置执行 (DT1AB 结束)

PSUMA[7:0](步进电机步进数, 地址 24h)

1 个 VFx 的时间间隔内的电机的转动次数设置。

每次 VFx 脉冲输入时, 电机转动所设置的次数。因此, 设置次数为“0”是可以停止电机的转动。

当设置的转动次数总额超过了 1 个 VFx 脉冲的时间, 超出部分会被取消。



CCWCWA(转动方向, 地址 24h)

电机转动方向设置, 只要在选择转动方向前设置即可。

BRAKEA(电机刹车设置, 地址 24h)

刹车时设置电流为 0。由于执行此设置时,很难得到电机的最终位置, 所以此设置一般用于立即停止电机。

ENDISA (电机工作 Enable/Disable, 地址 24h)

设置电机工作使能。当设置为不使能时, 电机引脚输出高阻态, 电机正在转动时不要设置成 disable。

MICROA[1:0](正弦波分频数, 地址 24h)

设置正弦波的分频数。这个设置不改变转动次数和转动速度。

只有当转速达不到要求时才需要设置此项。复位后 (48 引脚 RSTB: 低→高), 设置有效。

INTCTA[15:0](脉冲周期, 地址 25h)

脉冲周期设置。转动速度决定于这个设置。

■ 步进电机微步进驱动时，如何调整寄存器值

步进电机控制，需要在每个同步信号 VF 时设置电机转动次数和转动速度。相关设置的转动次数和速度的寄存器为：

INTCTx[15:0]:设置每一步的时间（相应的，即转动速度）

PSUMx[7:0]: 每个 VF 时段内转动总步数

当在连续的 VF 时段内持续驱动电机，需要设置持续转动时间以适应 VF 周期.

以下是电机转动时计算 INTCTx[15:0]和 PSUMx[7:0]的方法

1) 计算 INTCTx[15:0](决定电机转动速度)

$$INTCTx[15:0] \times 768 = OSCIN \text{ 频率} / \text{转动频率}$$

2) 由 INCTx[15:0]计算 PSUMx[7:0]。不能单单看 PSUMx[7:0]的值。

下面的等式成立时，持续转动时间和 VD 时间相同，电机实现均匀转动

$$INTCTx[15:0] \times PSUMx[7:0] \times 24 = OSCIN \text{ 频率} / VF \text{ 频率}$$

3) PSUMx[7:0]设置完成后，由上式重新计算 INTCTx[15:0]

举例说明 OSCIN 频率 = 27 MHz，VF 频率 = 60Hz

计算 PSUMx[7:0]和 INTCTx[15:0]使电机在 800pps（1-2 相位）转动，每步两拍，转化为相电流正旋波频率 800pps = 100Hz,所以

$$INTCTx[15:0] = 27MHz / (100Hz \times 768) = 352$$

相应的

$$PSUMx[7:0] = 1 / (60Hz) \times 27MHz / (352 \times 24) = 53$$

重新计算 INTCTxx[15:0]得：

$$INTCTx[15:0] = 1 / (60Hz) \times 27MHz / (53 \times 24) = 354$$

如果上述 2) 中等式左边比右侧小，转动时间比 VF 时段小会引起不连续的转动。反之，超过 VF 时段的转动会被取消。

■ 寄存器细节描述

注 1：通道 AB 与 CD 是设置是一样的，只是寄存器的地址分别是 0Xh 与 2Xh 的区别，CD 通道不做重复描述，如 DT1AB 做了描述，DT1CD 没有描述。

主 2：通道 A 与通道 B 为镜像通道，同名寄存器如 PPWAα与 PPWBα，DT2A 与 DT2B 设置方法也一致，也不做重复描述

DT1AB[7:0](A 与 B 通道电机起始点等待时间)

Address			20h			初始值			2Ah								
D15	D14	D13	D12	D11	D10	D9	D8	D7	D6	D5	D4	D3	D2	D1	D0		
												DT1AB[7:0]					

DT1CD[7:0](C 与 D 通道电机起始点等待时间)

Address			00h			初始值			0Ah						
D15	D14	D13	D12	D11	D10	D9	D8	D7	D6	D5	D4	D3	D2	D1	D0
DT1CD[7:0]															

DT1AB[7:0]设置数据写入系统的延时时间（起始点等待时间）

电机可以精确地在起始点等待时间从“1”到“0”翻转后被激活。启示点等待时间从视频同步信号（VFx）的上升沿开始计算。

由于起始点延时时间主要是用来等待串行数据的写入。应该设置寄存器值大于“0”，如果是“0”的话，相应的数据不能更新。

参考第 19 页 VF 和起始点等待时间的关系。

DT1AB/DT1CD	起始点等待
0	禁止
1	303.4μs
255	77.4ms
n	$n \times 8192 / 27\text{MHz}$

DT2A[7:0](起始点激励等待时间通道 A 电机)

Address			22h			初始值			03h						
D15	D14	D13	D12	D11	D10	D9	D8	D7	D6	D5	D4	D3	D2	D1	D0
DT2A[7:0]															

DT2B[7:0](起始点激励等待时间通道 B 电机)

Address			27h			初始值			03h						
D15	D14	D13	D12	D11	D10	D9	D8	D7	D6	D5	D4	D3	D2	D1	D0
DT2B[7:0]															

DT2C[7:0](起始点激励等待时间通道 C 电机)

Address			02h			初始值			03h						
D15	D14	D13	D12	D11	D10	D9	D8	D7	D6	D5	D4	D3	D2	D1	D0
DT2C[7:0]															

DT2D[7:0](起始点激励等待时间通道 D 电机)

Address			07h			初始值			03h						
D15	D14	D13	D12	D11	D10	D9	D8	D7	D6	D5	D4	D3	D2	D1	D0
DT2D[7:0]															

DT2A[7:0]和 DT2B[7:0]设置通道 A 电机和通道 B 电机开始转动前的等待延迟时间。

电机在起始点激励等待时间从“1”到“0”翻转后开始转动。等待延迟时间从同步信号（VF）的上升沿开始计算。

这个信号是 A, B 通道的单独延迟。应该设置寄存器值大于“0”，如果是“0”的话，相应的数据不能更新。

参考第 19 页 VF 和起始点激励等待时间的关系。

DT2A/B/C/D	起始点激励等待
0	禁止
1	303.4μs
255	77.4ms
n	$n \times 8192 / 27\text{MHz}$

PWMMODEAB[4:0](微型步进输出 PWM 波频率)

Address			20h			初始值			1Ch						
D15	D14	D13	D12	D11	D10	D9	D8	D7	D6	D5	D4	D3	D2	D1	D0
PWMMODEAB[4:0]															

PWMMODECD[4:0](微型步进输出 PWM 波频率)

Address			00h			初始值			1Ch						
D15	D14	D13	D12	D11	D10	D9	D8	D7	D6	D5	D4	D3	D2	D1	D0
PWMMODECD[4:0]															

PWMRESAB[1:0](微型步进输出 PWM 波分辨率)

Address			20h			初始值			1						
D15	D14	D13	D12	D11	D10	D9	D8	D7	D6	D5	D4	D3	D2	D1	D0
		PWMRESAB													

PWMRESCD[1:0](微型步进输出 PWM 波分辨率)

Address			00h			初始值			1						
D15	D14	D13	D12	D11	D10	D9	D8	D7	D6	D5	D4	D3	D2	D1	D0
		PWMRESCD													

PWMRESAB[1:0]通过设置系统时钟 OSCIN 的分频数来设置微型步进输出 PWM 的频率。

PWMRESAB[1:0]能在 1~31 的范围内设置，PWM 波的频率在 PWMRESAB = 0 和 PWMRESAB = 1 时候的取值是一样的。

PWMRESAB[1:0]与 PWMRESAB[4:0]一起决定 PWM 频率

PWM 频率由下面的式子进行计算

$$\text{PWM 频率} = \text{OSCIN 频率} / ((\text{PWMRESAB} \times 23) \times 2\text{PWMRES})$$

OSCIN = 27MHz 时，PWM 的频率如下表: (kHz)

PWMMODEAB/ CD	PWMRESAB/CD			PWMMODEAB/ CD	PWMRESAB/CD		
	0	1	2		0	1	2
1	3375.0	1687.5	843.8	17	198.5	99.3	49.6
2	1687.5	843.8	421.9	18	187.5	93.8	46.9
3	1125.0	526.5	281.3	19	177.6	88.8	44.4
4	843.8	421.9	210.9	20	168.8	84.4	42.2
5	675.0	337.5	168.8	21	160.7	80.4	40.2
6	526.5	281.3	140.6	22	153.4	76.7	38.4
7	482.1	241.1	120.5	23	146.7	73.4	36.7
8	421.9	210.9	105.5	24	140.6	70.3	35.2
9	375.0	187.5	93.8	25	135.0	67.5	33.8
10	337.5	168.8	84.4	26	129.8	64.9	32.5
11	306.8	153.4	76.7	27	125.0	62.5	31.3
12	281.3	140.6	70.3	28	120.5	60.3	30.1
13	259.6	129.8	64.9	29	116.4	58.2	29.1
14	241.1	120.5	60.3	30	112.5	56.3	28.1
15	225.0	112.5	56.3	31	108.9	54.4	27.2
16	210.9	105.5	52.7				

PHMODA[5:0](A 通道电机相位矫正)

Address			22h			初始值			0						
D15	D14	D13	D12	D11	D10	D9	D8	D7	D6	D5	D4	D3	D2	D1	D0
			PHMODA[5:0]												

PHMODB[5:0](B 通道电机相位矫正)

Address			27h			初始值			0						
D15	D14	D13	D12	D11	D10	D9	D8	D7	D6	D5	D4	D3	D2	D1	D0
			PHMODB[5:0]												

PHMODC[5:0](C 通道电机相位矫正)

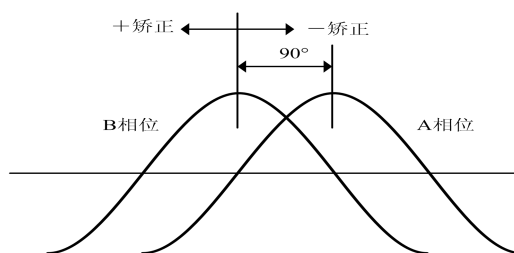
Address			02h			初始值			0						
D15	D14	D13	D12	D11	D10	D9	D8	D7	D6	D5	D4	D3	D2	D1	D0
		PHMODC[5:0]													

PHMODD[5:0](D 通道电机相位矫正)

Address			07h			初始值			0						
D15	D14	D13	D12	D11	D10	D9	D8	D7	D6	D5	D4	D3	D2	D1	D0
		PHMODD[5:0]													

通道 A 步进电机的 α 相 H 桥电流和 β 相 H 桥电流的相位差由 PHMODA[5:0]设置。默认为 90° 设置 1 个单位为 0.7° 同时数据可以取正反偏差

PHMODA/B/C/D	相位矫正数
000000	$\pm 0^\circ$
000001	$+0.7^\circ$
011111	$+21.80^\circ$
100000	-22.50°
111111	-0.7°
减幅单位	$360^\circ/512 = 0.70^\circ$



步进电机两相线圈之间的相位差一般为

90° 。但是，因为电机的不同,或者工艺偏差,相位差也会偏移出 90° 。因此，即使驱动波形电流的相位差 90° ,但是电机本身不是相差 90° ,也会产生转矩纹波,噪声还是存在的。

这个设置主要是减少由于电机变化时产生的转矩纹波。

PPWA α [7:0] (驱动器 A 的 α 相 H 桥峰值脉冲宽度)

PPWA β [7:0] (驱动器 A 的 β 相 H 桥峰值脉冲宽度)

Address			23h			初始值			0,0						
D15	D14	D13	D12	D11	D10	D9	D8	D7	D6	D5	D4	D3	D2	D1	D0
PPWA β [7:0]								PPWA α [7:0]							

PPWB α [7:0] (驱动器 B 的 α 相 H 桥峰值脉冲宽度)

PPWBβ[7:0] (驱动器 B 的β相 H 桥峰值脉冲宽度)

Address			28h			初始值			0,0						
D15	D14	D13	D12	D11	D10	D9	D8	D7	D6	D5	D4	D3	D2	D1	D0
PPWBβ[7:0]								PPWBα[7:0]							

PPWCα[7:0] (驱动器 C 的α相 H 桥峰值脉冲宽度)
PPWCβ[7:0] (驱动器 C 的β相 H 桥峰值脉冲宽度)

Address			03h			初始值			0,0						
D15	D14	D13	D12	D11	D10	D9	D8	D7	D6	D5	D4	D3	D2	D1	D0
PPWCβ[7:0]								PPWCα[7:0]							

PPWDα[7:0] (驱动器 D 的α相 H 桥峰值脉冲宽度)
PPWDβ[7:0] (驱动器 D 的β相 H 桥峰值脉冲宽度)

Address			08h			初始值			0,0						
D15	D14	D13	D12	D11	D10	D9	D8	D7	D6	D5	D4	D3	D2	D1	D0
PPWDβ[7:0]								PPWDα[7:0]							

PPWAx[7:0]到 PPWDx[7:0]设置 PWM 波的最大占空比，决定了驱动器 A 到 D 的两相输出电流峰值的位置。

最大占空比由下式进行计算：

$$\text{驱动器 } X \text{ 最大占空比} = PPW_{xx} / (PWMMODE_{xx} \times 8)$$

当 PPW_{xx} = 0,线圈电流为 0。

举例 当 PPW_{Ax}[7:0] = 200, PWMMODE_{AB}[4:0] = 28,最大占空比为

$$200 / (28 \times 8) = 0.89$$

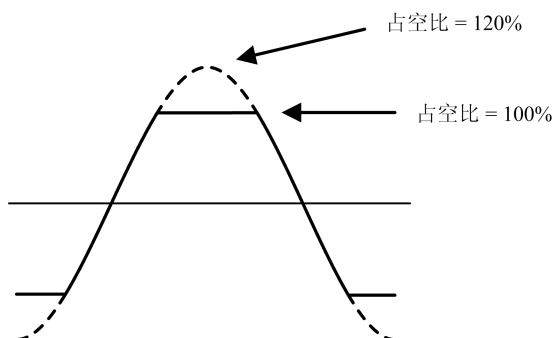
根据 PWMMODE_{xx} 和 PPW_{xx} 的值计算结果来看，最大占空比可能超过 100%，

实际中当然 PWM 中占空比不可能超过 100%，正弦波峰值点会被削去如下图所示

举例说明 当 PWMMODE_{xx} = 10, PPW_{xx} = 96,

$$\text{最大占空比} = 90 / (10 \times 8) = 120\%$$

目标电流的波形如下显示：



PSUMA[7:0] (通道 A 电机步进数)

Address			24h			初始值			0						
D15	D14	D13	D12	D11	D10	D9	D8	D7	D6	D5	D4	D3	D2	D1	D0
											PSUMA[7:0]				

PSUMB[7:0] (通道 B 电机步进数)

Address			29h			初始值			0						
D15	D14	D13	D12	D11	D10	D9	D8	D7	D6	D5	D4	D3	D2	D1	D0
											PSUMB[7:0]				

PSUMC[7:0] (通道 C 电机步进数)

Address			04h			初始值			0						
D15	D14	D13	D12	D11	D10	D9	D8	D7	D6	D5	D4	D3	D2	D1	D0
											PSUMC[7:0]				

PSUMD[7:0] (通道 D 电机步进数)

Address			09h			初始值			0						
D15	D14	D13	D12	D11	D10	D9	D8	D7	D6	D5	D4	D3	D2	D1	D0
											PSUMD[7:0]				

PSUMA[7:0]和 PSUMB[7:0]分别设置通道 A 电机和通道 B 电机的总步数

如果要停止电机转动,设置 PSUMx[7:0]=0.

寄存器值 PSUM	总步数		
	64 细分模式	128 细分模式	256 细分模式
0	0	0	0
1	2	4	8
255	510	1020	2040
n	2n	4n	8n

只要 PWM 波最大占空比设置不为“0”，当 $PSUMx[7:0]=0$ 时，电机都可以保持在释放时状态。

一个实例来看此设定的意义：

当 $PSUMA[7:0]=8$ 被设定，在 64 细分模式下运行 $2 \times 8 = 16$ 步，即 $16/64 = 1/4$ 个 sin 周期。同理，在 128 与 256 细分模式下，同样是 1/4 个正旋波周期

CCWCWA(通道 A 电机转动方向)

Address		24h				初始值			0						
D15	D14	D13	D12	D11	D10	D9	D8	D7	D6	D5	D4	D3	D2	D1	D0
							CCWCWA								

CCWCWB(通道 B 电机转动方向)

Address		29h				初始值			0						
D15	D14	D13	D12	D11	D10	D9	D8	D7	D6	D5	D4	D3	D2	D1	D0
							CCWCWB								

CCWCWC(通道 C 电机转动方向)

Address		04h				初始值			0						
D15	D14	D13	D12	D11	D10	D9	D8	D7	D6	D5	D4	D3	D2	D1	D0
							CCWCWC								

CCWCWD(通道 D 电机转动方向)

Address		09h				初始值			0						
D15	D14	D13	D12	D11	D10	D9	D8	D7	D6	D5	D4	D3	D2	D1	D0
							CCWCWD								

CCWCWA 和 CCWCWB 分别设置通道 A 电机和通道 B 电机的转动方向。

方向定义:

设置值	电机转动方向
0	正向
1	反向

BRAKEA(通道 A 电机刹车状态)

Address			24h			初始值			0						
D15	D14	D13	D12	D11	D10	D9	D8	D7	D6	D5	D4	D3	D2	D1	D0
						BRAKEA									

BRAKEB(通道 B 电机刹车状态)

Address			29h			初始值			0						
D15	D14	D13	D12	D11	D10	D9	D8	D7	D6	D5	D4	D3	D2	D1	D0
						BRAKEB									

BRAKEC(通道 C 电机刹车状态)

Address			04h			初始值			0						
D15	D14	D13	D12	D11	D10	D9	D8	D7	D6	D5	D4	D3	D2	D1	D0
						BRAKEC									

BRAKED(通道 D 电机刹车状态)

Address			09h			初始值			0						
D15	D14	D13	D12	D11	D10	D9	D8	D7	D6	D5	D4	D3	D2	D1	D0
						BRAKED									

BRAKEA 和 BRAKEB 分别设置通道 A 电机和通道 B 电机的刹车模式。

设置值	A 电机刹车
0	正常状态
1	刹车状态

刹车状态下 H 桥上臂桥两个 PMOS 管全部打开。刹车模式在正常操作不能被使用，在紧急关断时才能使用。推荐在反常的状态下使用。

ENDISA(通道 A 电机 Enable/Disable)

Address			24h			初始值			0						
D15	D14	D13	D12	D11	D10	D9	D8	D7	D6	D5	D4	D3	D2	D1	D0
					ENDISA										

ENDISB(通道 B 电机 Enable/Disable)

Address			29h			初始值			0						
D15	D14	D13	D12	D11	D10	D9	D8	D7	D6	D5	D4	D3	D2	D1	D0
					ENDISB										

ENDISC(通道 C 电机 Enable/Disable)

Address			04h			初始值			0						
D15	D14	D13	D12	D11	D10	D9	D8	D7	D6	D5	D4	D3	D2	D1	D0
					ENDISC										

ENDISD(通道 D 电机 Enable/Disable)

Address			09h			初始值			0						
D15	D14	D13	D12	D11	D10	D9	D8	D7	D6	D5	D4	D3	D2	D1	D0
					ENDISD										

ENDISA 和 ENDISB 分别设置通道 A 电机和通道 B 电机的输出控制。

当 $ENDISx = 0$ 时输出高阻态。然而，内部的激励位置计数器在 $ENDISxx = 0$ 仍然保持计数。因此，当在正常状态下想要停止电机，设置 $PSUMx[7:0] = 0$ ，而不是设置 $ENDISx = 0$ 。

设置值	电机输出状态
0	输出关闭（高阻态）
1	输出打开

MICROA(通道 A 电机正弦波分频数)

Address			24h			初始值			0						
D15	D14	D13	D12	D11	D10	D9	D8	D7	D6	D5	D4	D3	D2	D1	D0
		MICROA													

MICROB(通道 B 电机正弦波分频数)

Address			29h			初始值			0						
D15	D14	D13	D12	D11	D10	D9	D8	D7	D6	D5	D4	D3	D2	D1	D0
		MICROB													

MICROC(通达 C 电机正弦波分频数)

Address			04h			初始值			0						
D15	D14	D13	D12	D11	D10	D9	D8	D7	D6	D5	D4	D3	D2	D1	D0
		MICROC													

MICROD(通道 D 电机正弦波分频数)

Address			09h			初始值			0						
D15	D14	D13	D12	D11	D10	D9	D8	D7	D6	D5	D4	D3	D2	D1	D0
		MICROD													

MICROA 和 MICROB 分别设置通道 A 电机和 B 电机的正弦波分频数。

64 分频的波形如第 31 页所示。

MICROx	分频数
00	256
01	256
10	128
11	64

INTCTA(通道 A 电机 1 个步进周期)

Address			25h			初始值			0						
D15	D14	D13	D12	D11	D10	D9	D8	D7	D6	D5	D4	D3	D2	D1	D0
INTCTA[15:0]															

INTCTB(通道 B 电机 1 个步进周期)

Address			2Ah			初始值			0						
D15	D14	D13	D12	D11	D10	D9	D8	D7	D6	D5	D4	D3	D2	D1	D0
INTCTB[15:0]															

INTCTC(通道 C 电机 1 个步进周期)

Address			05h			初始值			0						
D15	D14	D13	D12	D11	D10	D9	D8	D7	D6	D5	D4	D3	D2	D1	D0
INTCTC[15:0]															

INTCTD(通道 D 电机 1 个步进周期)

Address			0Ah			初始值			0						
D15	D14	D13	D12	D11	D10	D9	D8	D7	D6	D5	D4	D3	D2	D1	D0
INTCTD[15:0]															

INTCTA[15:0]和 INTCTB[15:0]分别设置通道 A 电机和 B 电机的一个微步进的周期。

寄存器值	微步周期		
	64 细分模式	128 细分模式	256 细分模式
0	0	0	0
1	444ns	222ns	111ns
Max	29.1ms	14.6ms	7.3ms
n	$12n/27\text{MHz}$	$6n/27\text{MHz}$	$3n/27\text{MHz}$

当 INTCTA[15:0]=0,只要 pwm 最大占空比不为 0, 电机就保持在释放时状态。

举例说明:

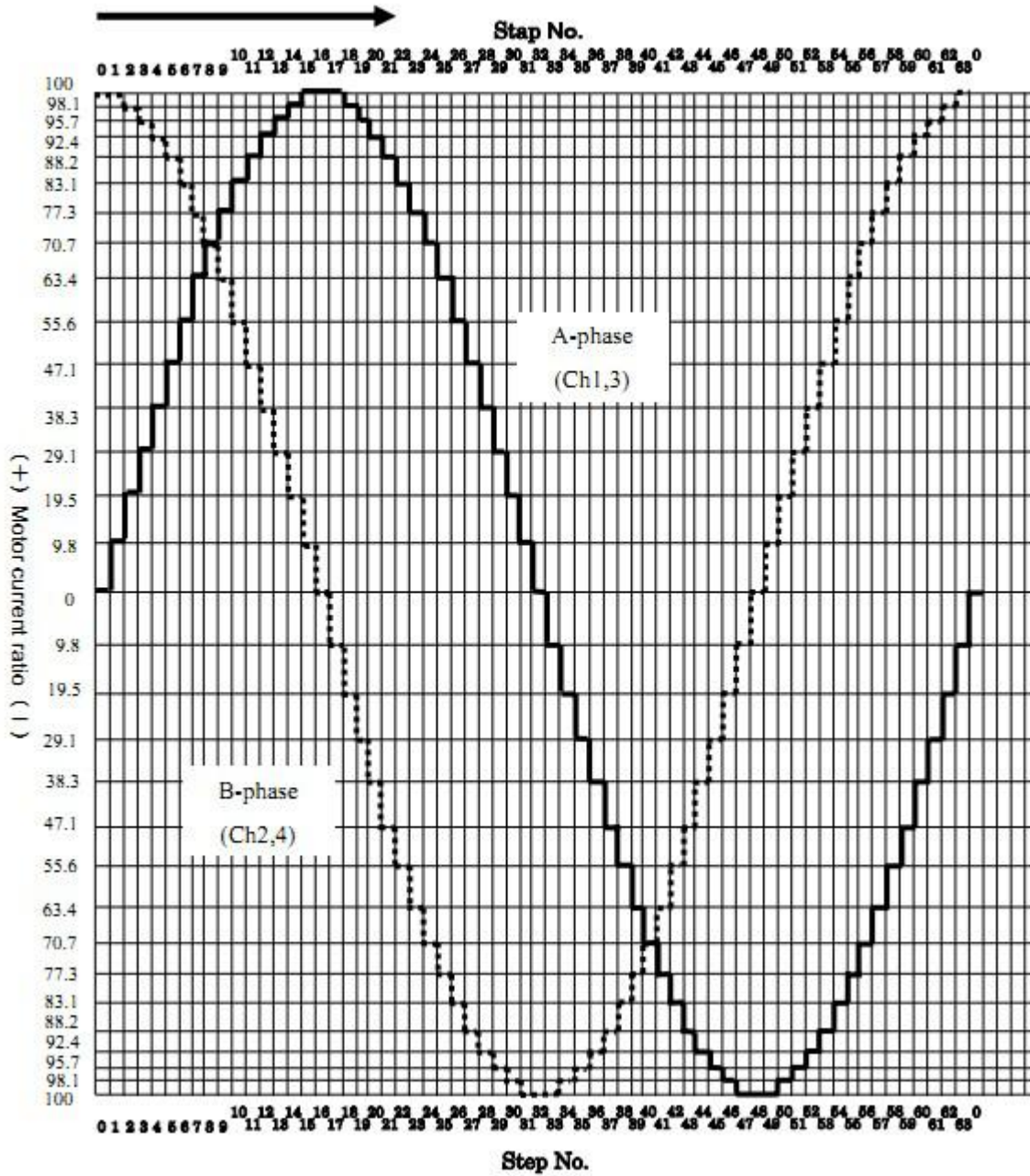
当 INTCTA[15:0]=400 时, 64 细分下每步周期

$$12 \times 400 / 27\text{MHz} = 0.178\text{ms}$$

因此, 每个正弦波周期为 $0.178 \times 64 = 11.4\text{ms}$ (87.9Hz); 同样计算, 128 细分与 256 细分下也为 11.4ms。

步进电机驱动（64 细分微步进电流曲线）

(1) Forward rotation



d)测试信号
FZTESTAB[4:0](AB 路测试信号输出设置)

Address			21h			初始值			0						
D15	D14	D13	D12	D11	D10	D9	D8	D7	D6	D5	D4	D3	D2	D1	D0
												FZTESTAB[4:0]			

TESTEN2AB(ABTest 设置 2)

Address			21h			初始值			0						
D15	D14	D13	D12	D11	D10	D9	D8	D7	D6	D5	D4	D3	D2	D1	D0
								TESTEN2AB							

FZTESTCD[4:0](CD 路测试信号输出设置)

Address			01h			初始值			0						
D15	D14	D13	D12	D11	D10	D9	D8	D7	D6	D5	D4	D3	D2	D1	D0
												FZTESTCD[4:0]			

TESTEN2CD(CDTest 设置 2)

Address			01h			初始值			0						
D15	D14	D13	D12	D11	D10	D9	D8	D7	D6	D5	D4	D3	D2	D1	D0
								TESTEN2CD							

FZTESTAB[4:0]选择由 PLSA 和 PLSB 输出的测试信号。

FZTESTCD[4:0]选择由 PLSC 和 PLSD 输出的测试信号。

TESTEN2 需要被设置成“1”以允许测试信号输出。

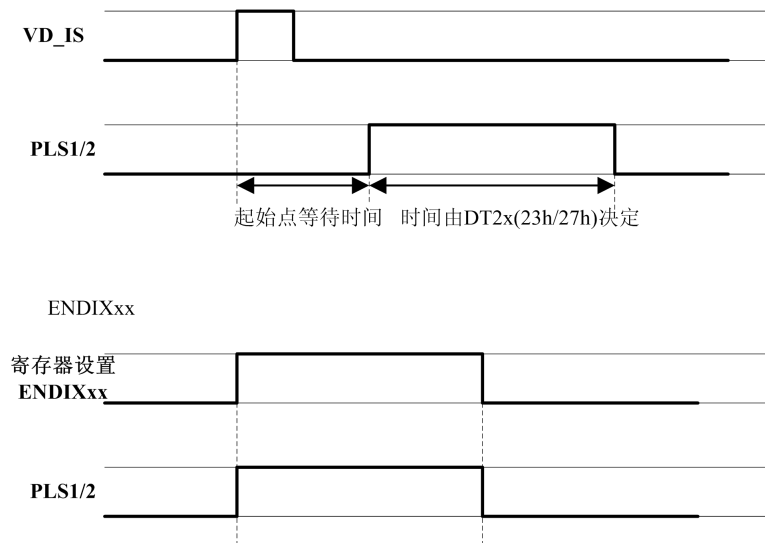
下面的表格是具体设置时输出的设置信号。

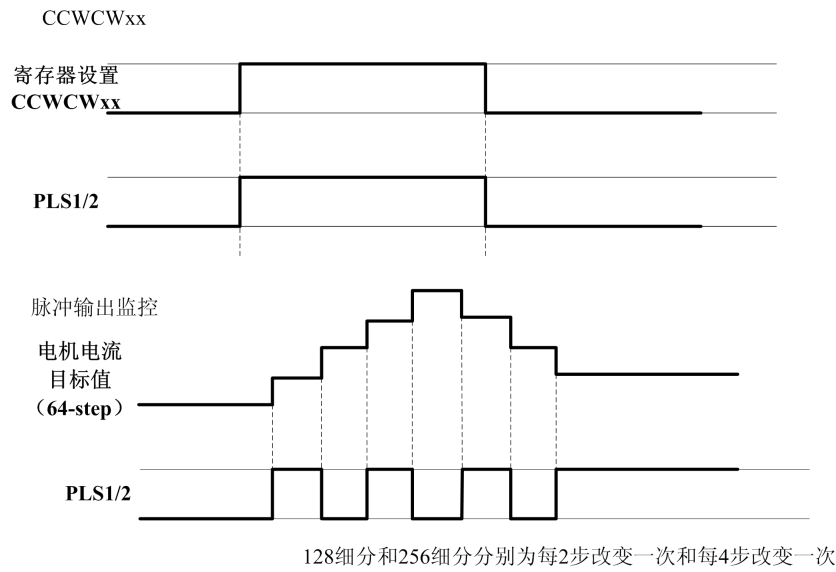
寄存器 值	设置值 FZTESTA B/CD[4:0]	一个周期		描述
		PLSA/C	PLSB/D	
81H	1	起始点等待时间	0	起始点等待时间的“H”桥输出
82H	2	起始点激励等待时 间 A	起始点激励等待时 间 B	起始点激励等待时间的“H”桥输出
83H	3	ENDISA	ENDISB	ENDISx 设置
84H	4	CCWCWA	CCWCWB	CCWCWx 设置

85H	5	监测输出脉冲 A	监测输出脉冲 B	电机转动时，64 细分速度下的“H”/“L”变化
86H	6	PWM 周期监测	0	电机输出的 PWM 的周期信号
87H	7	A 通道完整的脉冲输出	B 通道完整的脉冲输出	电机转动总时间
8BH	11	“H”桥 pmos1 A	“H”桥 nmos1 A	监测 A 路的 α 通道
8CH	12	“H”桥 pmos2 A	“H”桥 nmos2 A	
8DH	13	“H”桥 pmos3 A	“H”桥 nmos3 A	监测 A 路的 β 通道
8EH	14	“H”桥 pmos 4 A	“H”桥 nmos 4 A	
8FH	15	“H”桥 pmos1 B	“H”桥 nmos1 B	监测 B 路的 α 通道
90H	16	“H”桥 pmos2 B	“H”桥 nmos2 B	
91H	17	“H”桥 pmos 3 B	“H”桥 nmos 3 B	监测 B 路的 β 通道
92H	18	“H”桥 pmos 4 B	“H”桥 nmos 4 B	
96H	22	A 通道电机步进 $T_{sin}/4$	A 通道电机步进 $T_{sin}/8$	A 通道电机运转 1 个与 0.5 个 step 时钟波形
98H	24	B 通道电机步进 $T_{sin}/4$	B 通道电机步进 $T_{sin}/8$	B 通道电机运转 1 个与 0.5 个 step 时钟波形

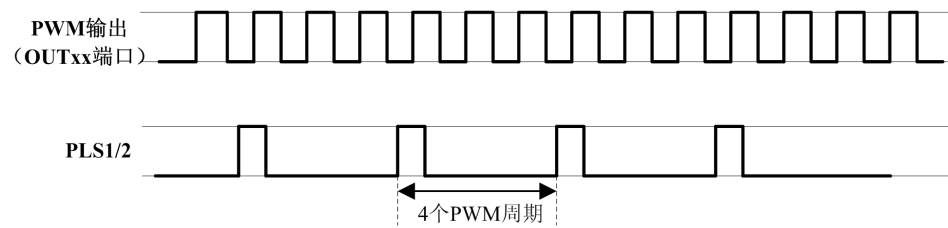
相关波形描述如下：

起始点激励等待时间

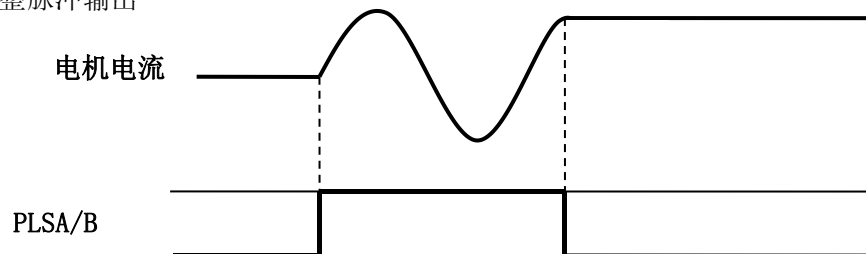




PWM循环监控监控

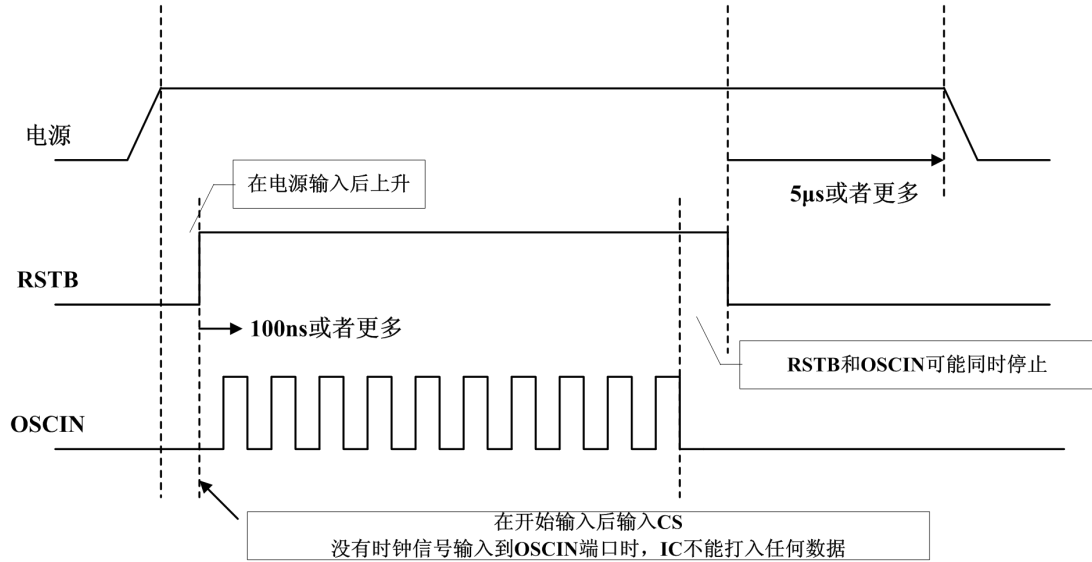


完整脉冲输出



1.开始结束时序

电源信号，RSTB 和 OSCIN 的开始结束时序如下图所示：



2.输入引脚的输入电容

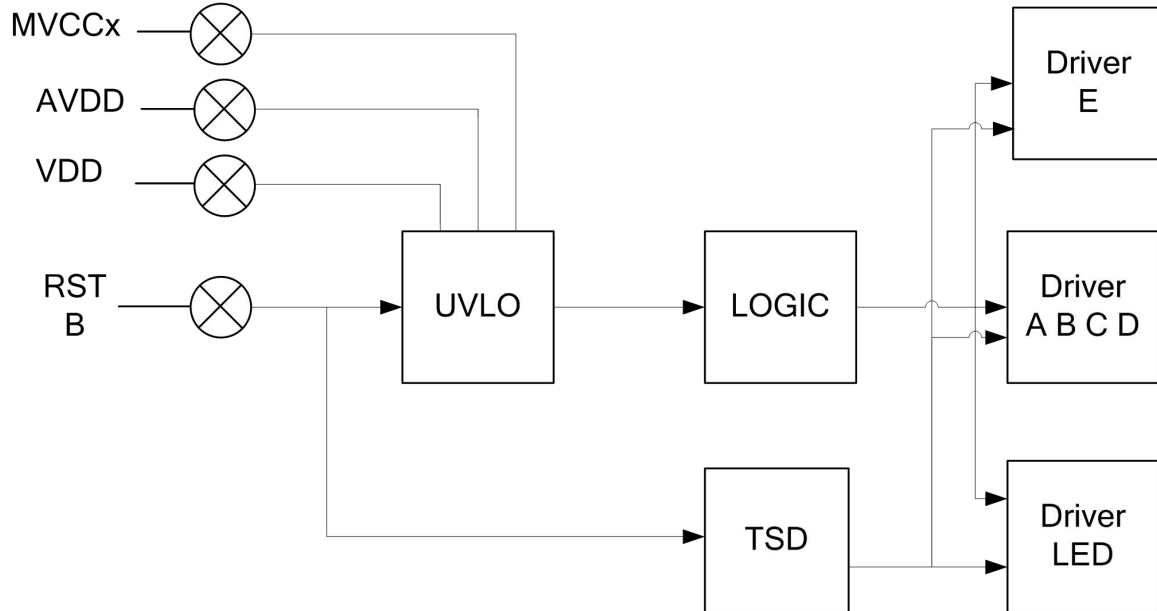
输入引脚的电容值为 10pF 或者更小

3.OSCIN 和 VF x 信号的时刻

一旦 VF x 信号和 OSCIN 同步，那么 VFx 信号和 OSCIN 信号对输入时刻没有约束

e)重置/保护电路

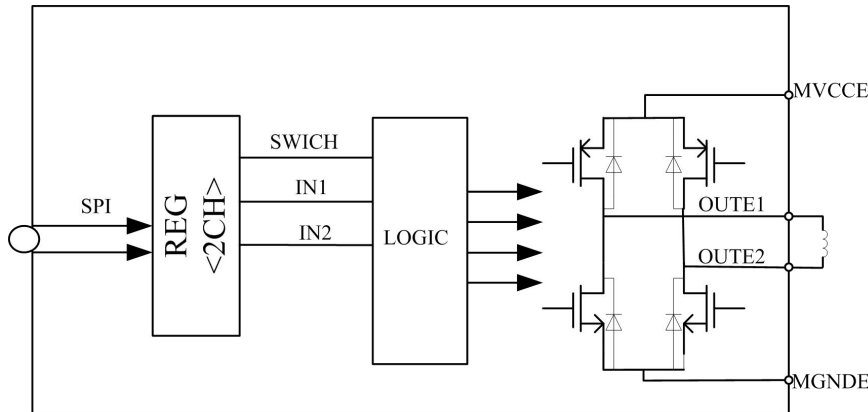
下图示出了 RSTB、UVLO、TSD 与其他电路之间的关系。



与上图对应的规范如下表：

	设置	电机输出
管脚 RSTB	Disable	逻辑重置->输出关断
过热保护电路 (TSD)	x	输出关断
欠压锁定电路 (UVLO)	x	逻辑重置->输出关断

f) 直流电机 E 驱动电路



直流电机（摄像机中用于 IR-CUT）驱动采用 S P I 输入控制方式，通过写寄存器 2 C h 来控制 H 桥的输出：

SWICH 寄存器：寄存器 REG_2CH<2> bit2, 上电默认为‘0’

IN1 寄存器：寄存器 REG_2CH<1> bit1, 上电默认为‘0’

IN2 寄存器：寄存器 REG_2CH<0> bit0 上电默认为‘0’

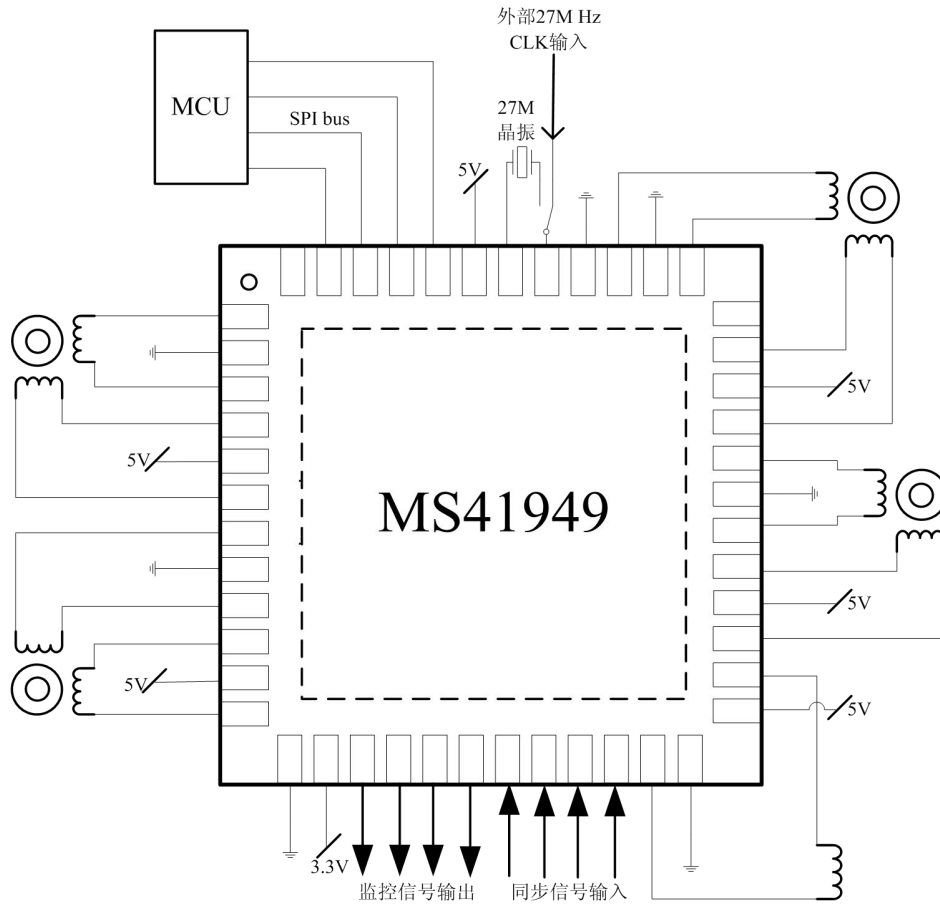
输入输出真值表如下：

内部信号等效控制信号		寄存器控制模式	输出		
IN1	IN2	2CH 寄存器低 8 位值	OUTE1	OUTE2	电机状态
0	0	0004h	Z	Z	刹车
0	1	0005h	L	H	反转
1	0	0006h	H	L	正转
1	1	0007h	L	L	高阻态

直流电机 SPI 模式下的延迟时间：

由于 SPI 串行输入写寄存器，每次写 22 个数据，还有 3 个控制位，所以从写寄存器 2CH，到控制时间真正起作用的传输延迟约为 $T_{sclk} * 25$ ，如写数据串行时钟采用 0.5MHz，则数字延迟时间为 $25 * 1 / 0.5M = 50\mu s$ ，此时 H 桥最大输出频率 10KHz

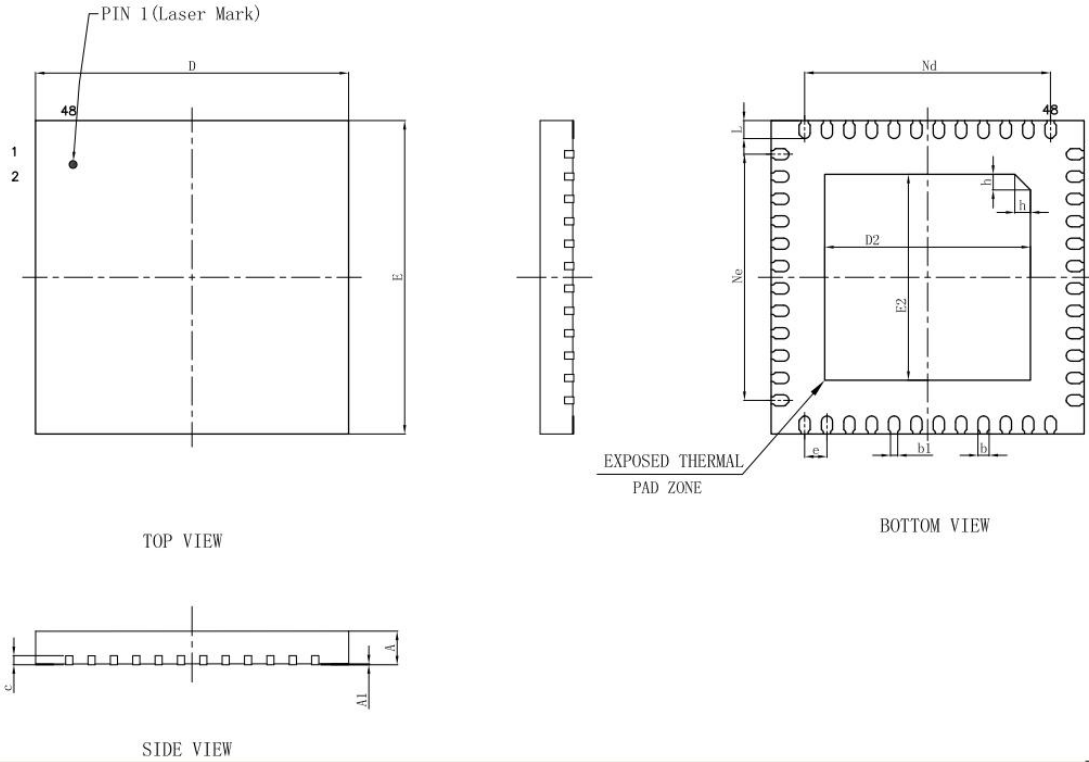
典型应用电路图



1. MS41949 具有背部散热 pad，大功率应用时必须接地。
2. OSCIN 管脚（PIN41）与 OSCOUT（PIN42）之间内置放大电路与 SMIT 电路，所以 OSCIN 与 OSCOUT 之间可以使用低成本的无源晶振；也可以在 OSCIN 管脚接有源晶振的输出（OSCOUT 悬空），或则其他 MCU 的 CLK 输出，系统开发者都可以自由选择，直流输入与交流输入幅度要求有差异。详细参数请参考说明书第 7 页。

封装外形图

QFN48 (07X07) (背部带散热片) :



Symbol	millimeter			Symbol	millimeter		
	MIN	NOM	MIN		MIN	NOM	MAX
A	0.70	0.75	0.80	N_d	5.5BSC		
A1	-	0.02	0.05	N_e	5.50BSC		
b	0.18	0.25	0.30	D_2	4.50	4.60	4.70
b1	0.16REF			e	0.5BSC		
c	0.18	0.20	0.23	E_2	4.50	4.60	4.70
D	6.90	7.00	7.10	L	0.35	0.40	0.45
E	6.90	7.00	7.10	h	0.30	0.35	0.40

印章规范:



一、印章内容介绍

MS41949: 产品型号

XXXXXX: 生产批号

二、印章规范要求

采用激光打印，整体居中且采用 Arial 字体。

三、包装规范

型号	封装形式	只/卷	卷/盒	只/盒	盒/箱	只/箱
MS41949	QFN48	2000	1	2000	8	16000

**MOS 电路操作注意事项:**

静电在很多地方都会产生, 采取下面的预防措施, 可以有效防止 MOS 电路由于受静电放电的影响而引起的损坏:

- 1、操作人员要通过防静电腕带接地。
- 2、设备外壳必须接地。
- 3、装配过程中使用的工具必须接地。
- 4、必须采用导体包装或抗静电材料包装或运输。



+86-571-89966911



杭州市滨江区伟业路 1 号
高新软件园 9 号楼 701 室

[http:// www.relmon.com](http://www.relmon.com)