

低压 5V DC 电机驱动

产品简述

MS31010 是一款低压 5V 直流电机驱动芯片，专门用来驱动网络摄像机的红外光滤片。

MS31010 能提供高达 0.7A 的输出电流。可以工作在 2.0~5.5V 的电源电压上。

MS31010 只需一个输入控制脚，采用 ONE-SHOT 的控制模式：一个输入脉冲，滤光片动作一次。



SOT-23-6L

主要特点

- H 桥电机驱动器
 - 驱动直流电机或其他负载
 - 低导通阻抗(HS+LS)1.1Ω
- 0.7A 驱动电流
- 电源电压 2.0~5.5V
- 只需一个输入脚
- ONE-SHOT 的控制模式
- 睡眠模式（小于 1uA）

应用

- 网络摄像机
- 监控摄像头

产品规格分类

产品	封装形式	丝印名称
MS31010S	SOT23_6	31010S

内部框图

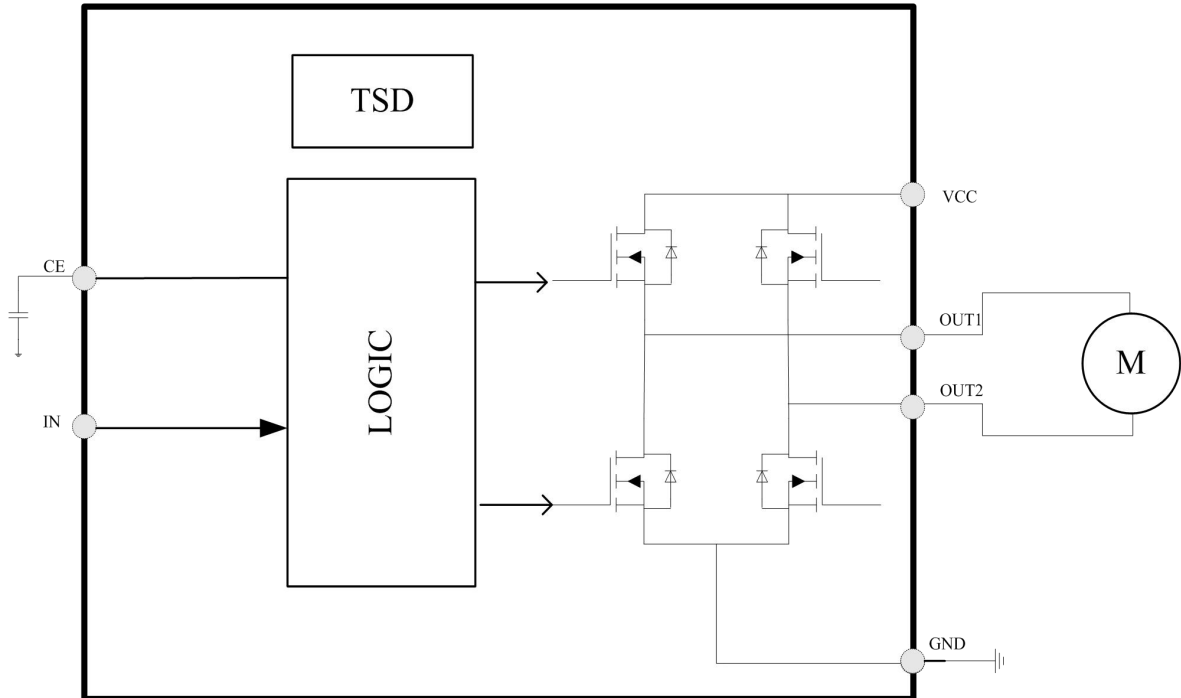
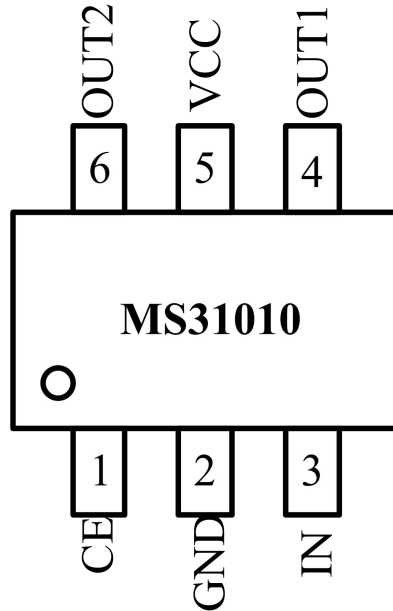


图 1 MS31010 内部框图

管脚排列图



管脚描述

管脚编号	管脚名称	管脚属性	管脚描述
1	CE	I	外部电容脚
2	GND	gnd	地
3	IN	I	脉冲输入脚
4	OUT1	O	H 桥输出 1
5	VCC	power	Power 电源
6	OUT2	O	H 桥输出 2

极限参数(无其他说明, T=25°C)

参 数	符号	参 数 范 围	单 位
最大工作电压	VCC	-0.3~6	V
控制输入电压范围	IN	-0.5~6	V
驱动峰值电流	I _{max}	0.9	A
结温	T _{jmax}	-40~150	°C
存储温度	T _{stg}	-60~150	°C
静电保护 (人体模式)	ESD	±6000	V

电气参数(无其他说明, T=25°C, VCC=5V)

推荐工作环境: (无其他说明, T=25°C)

参 数	符号	测 试 条 件	最小值	典型值	最大值	单 位
逻辑电源	VCC		2.0		5.5	V
输出电流	I _{OUT}		0		0.7	A
外部 PWM 频率	f _{PWM}		0		250	KHZ
逻辑输入电压	V _{logic}		0		6	V
工作温度	T _a		-40		85	°C

电气特性: (无其他说明, T=25℃, VCC=5V)

参 数	符号	测 试 条 件	最小值	典型值	最大值	单位
VCC 工作电压	VCC		2.0		5.5	V
VCC 工作电流 1	I _{VCC}	输出脉冲, 工作时		0.85	1.5	mA
VCC 工作电流 2	I _{VCCQ}	省电模式, 无脉冲期		0.01	1	uA
输出模块						
上臂+下臂桥导通电阻	R _{dsON}	VCC=5V, I _o =500mA;		1100	1300	mΩ
关断态漏电流	I _{OFF}	V _{out} =0V	-200		200	nA
控制输入脚(IN)						
逻辑低输入电压	V _{IL}		0		0.27*V _C	V
逻辑高输入电压	V _{IH}		0.40*V _C			V
输入逻辑迟滞	V _{HY}			0.13*V _C		mV
逻辑低输入电流	I _{IL}	V _{in} =0	-5		5	uA
逻辑高输入电流	I _{IH}	V _{in} =3.3V			50	uA
下拉电阻	R _{pd}			100		kΩ





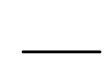

保护电路						
过温保护	TSD		150	160	180	℃
过温保护迟滞	ΔTSD			22		℃

时序参数						
输出上升延迟时间	t _r				1	us
输出下降延迟时间	t _f				1	ms
输出脉冲宽度	t _w	C _{ce} =1uF		1.1		s

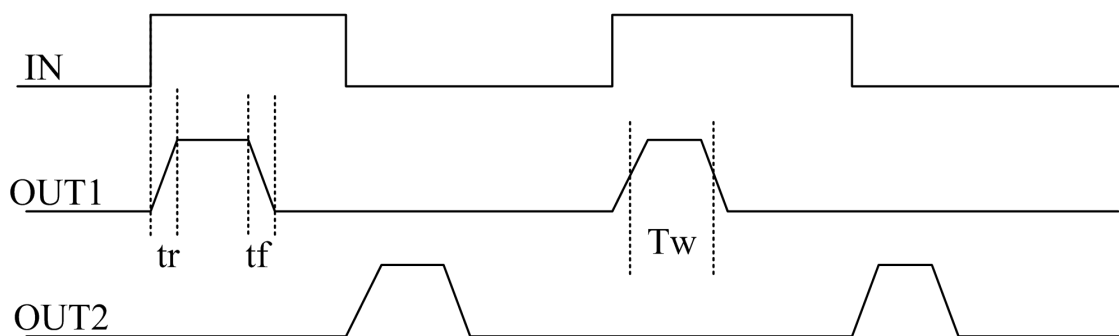
功能描述

驱动控制

MS31010 采用的是 ONE-SHOT 的工作模式：当输入来一个上升沿时，驱动脚 OUT1 出现一段高电平脉冲，对应 H 桥输出一个正电流脉冲（OUT1-->OUT2）；当输出一个下降沿时，驱动脚 OUT2 出现一段高电平脉冲，对应 H 桥输出一个负电流脉冲（OUT2-->OUT1）。

输入	输出	
IN	OUT1	OUT2
		
		

真值表



MS31010 ONE-SHOT工作模式的时序图

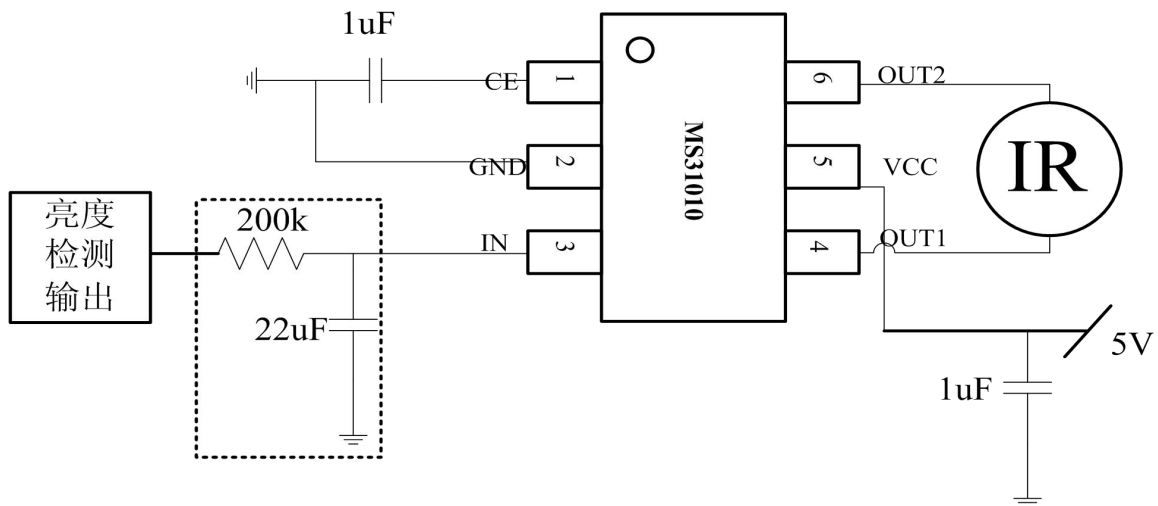
输出脉冲的宽度 T_w 由外部 CE 脚接的电容大小决定。近似的计算公式如下：

$$T_w = 1.1 * 10^6 * C_{ce} \quad (\text{秒})$$

T_w 的时间会有一定的温度系数，在实际使用中，最好设置 T_w 脉冲宽度为开启或者关断红外滤光片的最小时间的两倍。

典型应用电路图

MS31010 典型应用原理图



注1: 200k电阻与22uF电容可以滤除3s以内的误检测毛刺

注2: $C_{ce}=1\mu F$ 提供约1.1s的脉冲输出

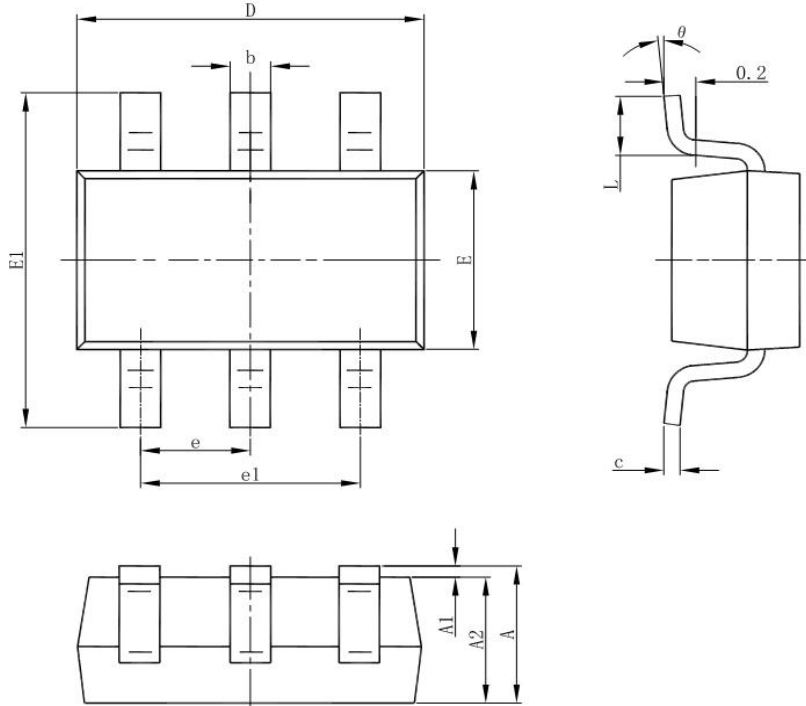
- 在任何环境下都不能超过芯片的绝对参数;
- VCC的旁路电容,特别是陶瓷电容的连接应该尽可能的靠近芯片VCC脚;
- 连接电机的地线在版图设计中需要隔离;
- 禁止电机转动时的带电热插拔

封装外形图

SOT-23-6L

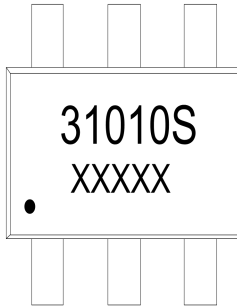
UNIT: mm

SOT-23-6L PACKAGE OUTLINE DIMENSIONS



Symbol	Dimensions In Millimeters		Dimensions In Inches	
	Min	Max	Min	Max
A	1.050	1.250	0.041	0.049
A1	0.000	0.100	0.000	0.004
A2	1.050	1.150	0.041	0.045
b	0.300	0.500	0.012	0.020
c	0.100	0.200	0.004	0.008
D	2.820	3.020	0.111	0.119
E	1.500	1.700	0.059	0.067
E1	2.650	2.950	0.104	0.116
e	0.950(BSC)		0.037(BSC)	
e1	1.800	2.000	0.071	0.079
L	0.300	0.600	0.012	0.024
θ	0	8	0	8

印章规范(31010)



一、印章内容介绍

31010S: 产品型号

XXXXX: 生产批号

二、印章规范要求

采用激光打印，整体居中且采用 Arial 字体。

三、包装说明：

型号	封装形式	只/盘	盘/盒	盒/箱	只/箱
MS31010S	SOT23-6	3000	10	4	120000



MOS电路操作注意事项:

静电在很多地方都会产生, 采取下面的预防措施, 可以有效防止MOS电路由于受静电放电的影响而引起的损坏:

- 1、操作人员要通过防静电腕带接地。
- 2、设备外壳必须接地。
- 3、装配过程中使用的工具必须接地。
- 4、必须采用导体包装或抗静电材料包装或运输。
- 5、电机转动过程中禁止带电热插拔



+86-571-89966911



杭州市滨江区伟业路 1 号



[http:// www.relmon.com](http://www.relmon.com)

高新软件园 9 号楼 701 室