

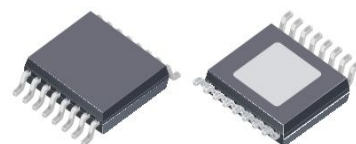
双通道低压 5V 全桥驱动

描述

MS3112 是一款双通道 5V 全桥驱动芯片，可以用作一个步进电机驱动，芯片为摄像机、消费类产品、玩具和其他低压或者电池供电的运动控制类应用提供了集成的电机驱动解决方案。

MS3112 能提供高达 0.8A 的输出电流。可以工作在 1.8~6V 的电机电源电压。

MS3112 具有 PWM (IN/IN) 输入接口, 与行业标准器件兼容, 并具有过温保护等保护功能。



eTSSOP16L

主要特点

- 双通道 H 桥电机驱动器
 - 驱动直流电机或其他负载
 - 低导通阻抗 (HS+LS) 850mΩ
- 0.8A 驱动电流
- 低压电源 VCC: 1.8~6V
- 接口类型
PWM (IN1/IN2) 输入模式
- 过温保护
- 低电流睡眠模式

产品规格分类

产品	封装形式	打印名称
MS3112	eTSSOP16 (5X4.4X1.2-0.65)	MS3112

应用

- 摄像机
- 数字单镜头反光 (DSLR) 镜头
- 消费类产品
- 玩具
- 机器人技术
- 医疗设备

内部框图

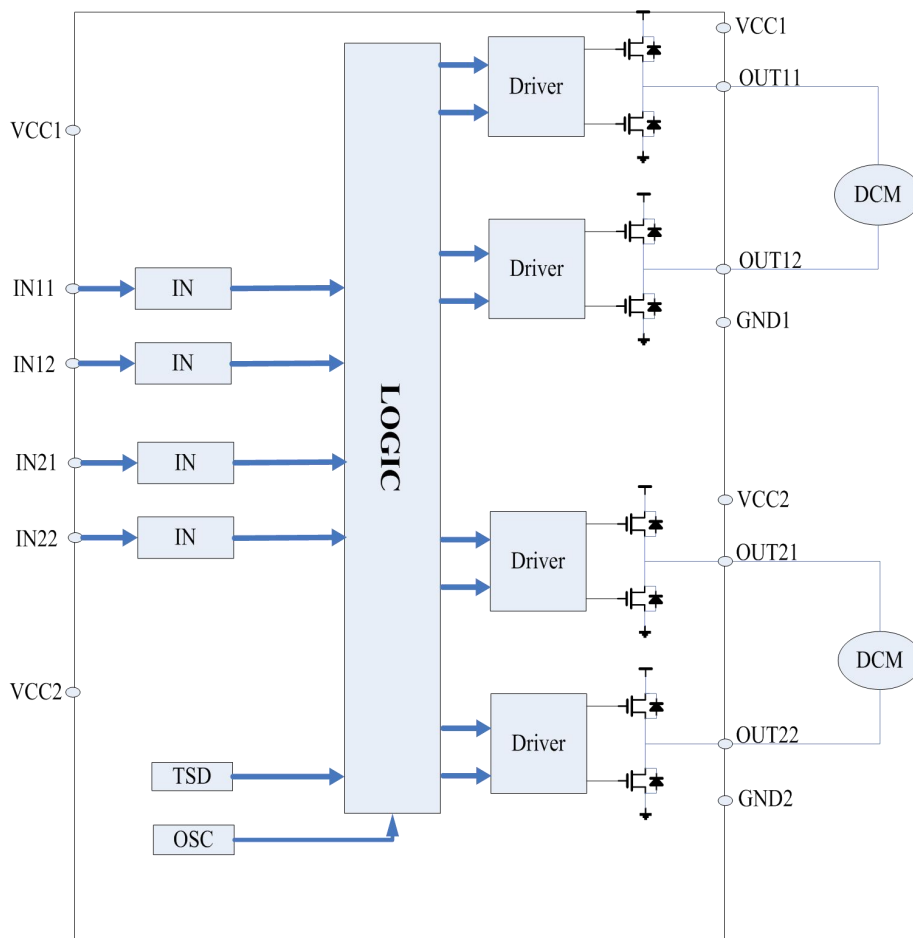


图 1 MS3112 内部框图

极限参数(无其他说明, T=25℃)

参 数	符 号	参 数 范 围	单 位
最大工作电压	VCC	-0.3~6	V
控制输入电压范围	INX	-0.5~6	V
驱动峰值电流	I _{max}	0~1.0	A
结温	T _{jmax}	-40~150	℃
存储温度	T _{stg}	-60~150	℃

电气参数(无其他说明, T=25℃, VCCx=5V)

推荐工作环境: (无其他说明, T=25℃)

参 数	符 号	测 试 条 件	最小值	典型值	最大值	单位
逻辑电源	VCCx		1.8		6	V
输出电流	I _{OUT}		0		0.8	A
外部 PWM 频率	f _{PWM}		0		250	kHz
逻辑输入电压	V _{logic}		0		6	V
工作温度	T _a		-40		85	℃

电气特性: (无其他说明, T=25℃, VCCx=5V)

参 数	符 号	测 试 条 件	最小值	典型值	最大值	单位
VCC 工作电压	VCCx		1.8		6	V
VCC 工作电流 1	I _{VCC}	VCCx=5V, 无 PWM		100	550	uA
VCC 工作电流 2	I _{VCCQ}	VCCx=5V, INx1=INx2= 'L'		0.01	1	uA

输出模块

上臂+下臂桥导通电阻	R _{dsON}	VCCx=5V, I _o =800mA; T _j =25		850	1000	mΩ
关断态漏电流	I _{OFF}	V _{out} =0V	-200		200	nA

控制输入脚(INx1, INx2)

逻辑低输入翻转点	V _{IL}		0.20*V _C	0.27*V _C		V
逻辑高输入翻转点	V _{IH}			0.40*V _C	0.5*VCC	V
输入逻辑迟滞	V _{HV}			0.13*V _C		mV
逻辑低输入电流	I _{IL}	V _{in} =0	-5		5	uA
逻辑高输入电流	I _{IH}	V _{in} =3.3V			50	uA
下拉电阻	R _{pd}			100		kΩ

保护电路

过温保护	TSD		150	160	180	℃
过温保护迟滞	Δ TSD			22		℃

时序要求
 $T_A = 25^\circ\text{C}$, $V_{CCx} = 5\text{ V}$, $R_L = 20\ \Omega$

参数	条件	范围		单位
		最小	最大	
T1	启动时间		300	ns
T2	关断时间		300	ns
T3	输入高到输出高延迟		160	ns
T4	输入低到输出低延迟		160	ns
T5	输出上升沿	30	188	ns
T6	输出下降沿	30	188	ns

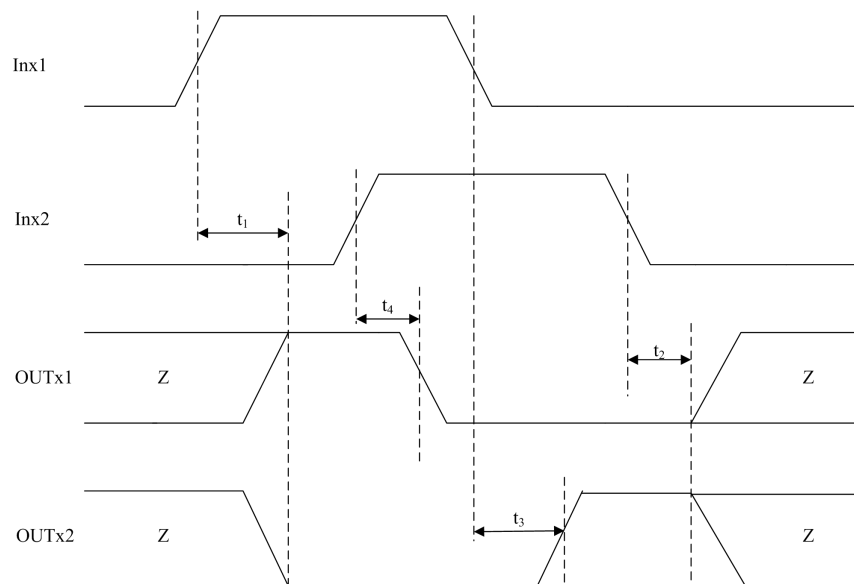


图 2 MS3112 输入输出时间参数 1

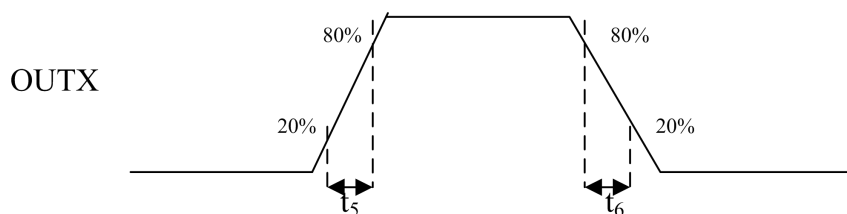
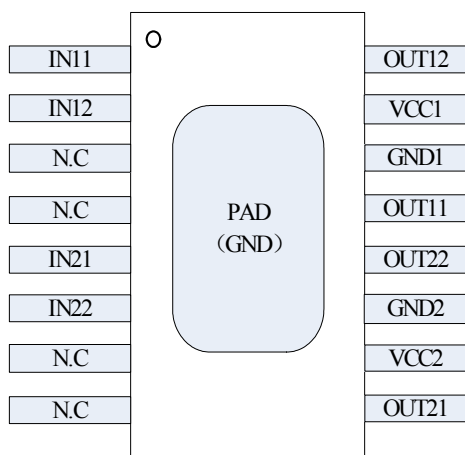


图 3 MS3112 输入输出时间参数 2

管脚排列图

eTSSOP16
管脚描述

管脚号	管脚名称	I/O	管脚描述
eTSSOP16			
1	IN11	I	一通道输入 1
2	IN12	I	一通道输入 2
3	N.C	N.C	N.C
4	N.C	N.C	N.C
5	IN21	I	二通道输入 1
6	IN22	I	二通道输入 2
7	N.C	N.C	N.C
8	N.C	N.C	二通道逻辑电源
9	OUT21	O	二通道输出 1
10	VCC2	I/O	二通道负载电源
11	GND2	I/O	二通道地线
12	OUT22	O	二通道输出 2
13	OUT11	O	一通道输出 1
14	GND1	I/O	一通道地线
15	VCC1	I/O	一通道负载电源
16	OUT12	O	一通道输出 2

功能描述

双通道

MS3112 具有两个独立的直流电机驱动，两个通道完全独立。如通道一 IN11, IN12 独立控制 OUT11 与 OUT12, VCC1 与 GND1 给通道一独立供电。

桥臂控制

MS3112 由 PWM 输入接口控制，也被称作 IN/IN 输入模式，其控制真值表如下：

INx1	INx2	OUTx1	OUTx2	功能
0	0	Z	Z	自由旋转
0	1	L	H	反向
1	0	H	L	正向
1	1	L	L	刹车

驱动步进电机：

输入 (0 为 ‘低’，1 为 ‘高’)				输出状态 (‘H’ 打开上管，‘L’ 打开下管)				功能	
IN1	IN2	IN3	IN4	OUT1	OUT2	OUT3	OUT4	全步进	1/2 步进
0	0	0	0	OFF	OFF	OFF	OFF	Sleep 态	Sleep 态
1	0	1	0	H	L	H	L	Step1	Step1
0	0	1	0	OFF	OFF	H	L	-	Step2
0	1	1	0	L	H	H	L	Step2	Step3
0	1	0	0	L	H	OFF	OFF	-	Step4
0	1	0	1	L	H	L	H	Step3	Step5
0	0	0	1	OFF	OFF	L	H	-	Step6
1	0	0	1	H	L	L	H	Step4	Step7
1	0	0	0	H	L	OFF	OFF	-	Step8

睡眠模式

当 INx1=INx2=0 为高时芯片正常工作。

当 INx1=INx2=“L” 时，芯片 x 通道进入低功耗的睡眠模式，x 通道内部所有的电路都将停止工作，此时电流在休眠模式 nA 级别。

两个通道独立运作，IN11=IN12=‘L’ 关断通道 1, VCC1 的电流进入到休眠模式 (nA 级) ; IN21=IN22=‘L’ 关断通道 2, VCC2 的电流进入到休眠模式。

输入脚

输入脚有序的工作，供电电源为 VCC，在供电路径上无任何漏电流。内有 100KΩ 电阻下拉，默认为低电平输入。

应用上需要在 VCC 脚上接 0.1uF 的陶瓷电容对地，并且尽量靠近芯片。

保护电路

过温保护

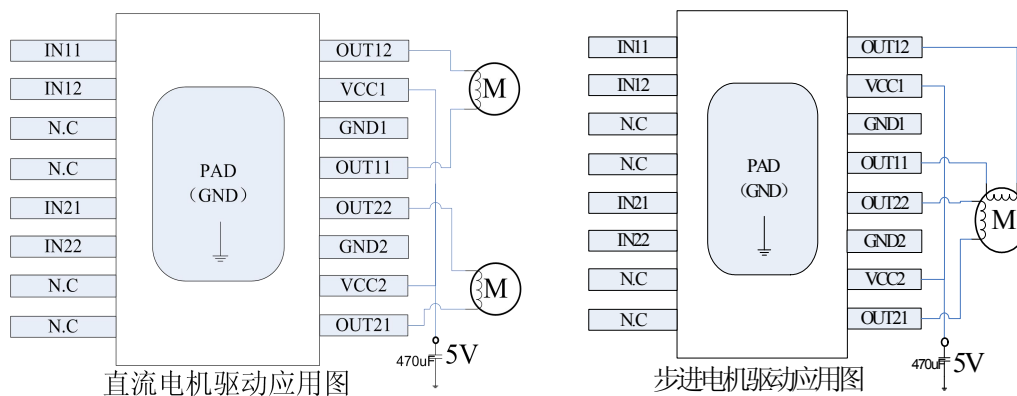
当芯片结温超过 150°C 时过温保护电路被激活，关断所有输出管。当温度恢复到迟滞温度 20°C 时，所有输出管恢复工作。

但是，由于过温保护仅仅在芯片结温超过设定值才会被激活，它并不能保证产品伴随这个电路就能免受破坏。

失效	条件	H 桥	恢复
过温保护	$T_j > 150^\circ\text{C}$	关闭	$T_j < 135^\circ\text{C}$

典型应用电路图

图 4 MS3112 典型应用原理图

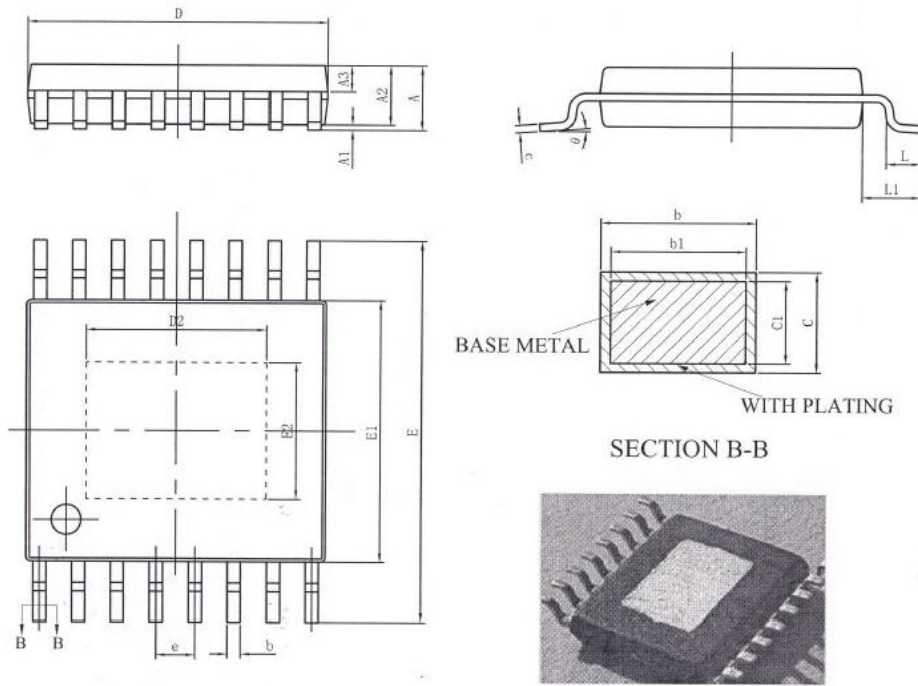


- 在任何环境下都不能超过芯片的绝对参数；
- 流过大电流的 VCCx，以及各个输出脚在版图布线时尽可能的宽和短；
- VCCx 旁路电容，特别是陶瓷电容的连接应该尽可能的靠近芯片 VCCx 脚；
- 连接电机的地线在版图设计中需要隔离；

封装外形图

eTSSOP16L

UNIT: mm



symbol	min	nom	max	symbol	min	nom	max
A	-	-	1.20	E1	4.30	4.40	4.50
A1	0.05	-	0.15	e	0.65BSC		
A2	0.90	1.00	1.05	D2	2.90	3.00	3.10
A3	0.39	0.44	0.49	L	0.45	-	0.75
b	0.20	-	0.29	L1	1.00BSC		
b1	0.19	0.22	0.25	θ	0	-	8°
c	0.13	-	0.18	E2	2.20	2.30	2.40
c1	0.12	0.13	0.14	E	6.20	6.40	6.60
D	4.86	4.96	5.06	L/F	载体尺度 91*118 (mil)		



MOS电路操作注意事项:

静电在很多地方都会产生，采取下面的预防措施，可以有效防止MOS电路由于受静电放电影响而引起的损坏：

- 操作人员要通过防静电腕带接地。
- 设备外壳必须接地。
- 装配过程中使用的工具必须接地。
- 必须采用导体包装或抗静电材料包装或运输。