

四通道低压 5V 全桥驱动

描述

MS3114 是一款四通道低压 5V 全桥驱动芯片，为摄像机、消费类产品、玩具和其他低压或者电池供电的运动控制类应用提供了集成的电机驱动解决方案。

MS3114 能提供高达 0.8A 的输出电流。可以工作在 1.8~6V 的电源电压上。

MS3114 具有 PWM (IN1/IN2) 输入接口, 与行业标准器件兼容, 并具有过温保护功能。

MS3114 具有省电模式



QFN24

主要特点

- 四通道 H 桥电机驱动器
 - 驱动直流电机或其他负载
 - 低导通阻抗 (HS+LS) 850mΩ
- 0.8A 最大驱动电流
- 电源电压 1.8~6V
- 接口类型
PWM (IN1/IN2) 输入模式
- 过温保护
- 省电模式

应用

- 摄像机
- 数字单镜头反光 (DSLR) 镜头
- 消费类产品
- 玩具
- 机器人技术
- 医疗设备

产品规格分类

产品	封装形式	打印名称
MS3114	QFN24(4x4 P0.5)	MS3114

内部框图

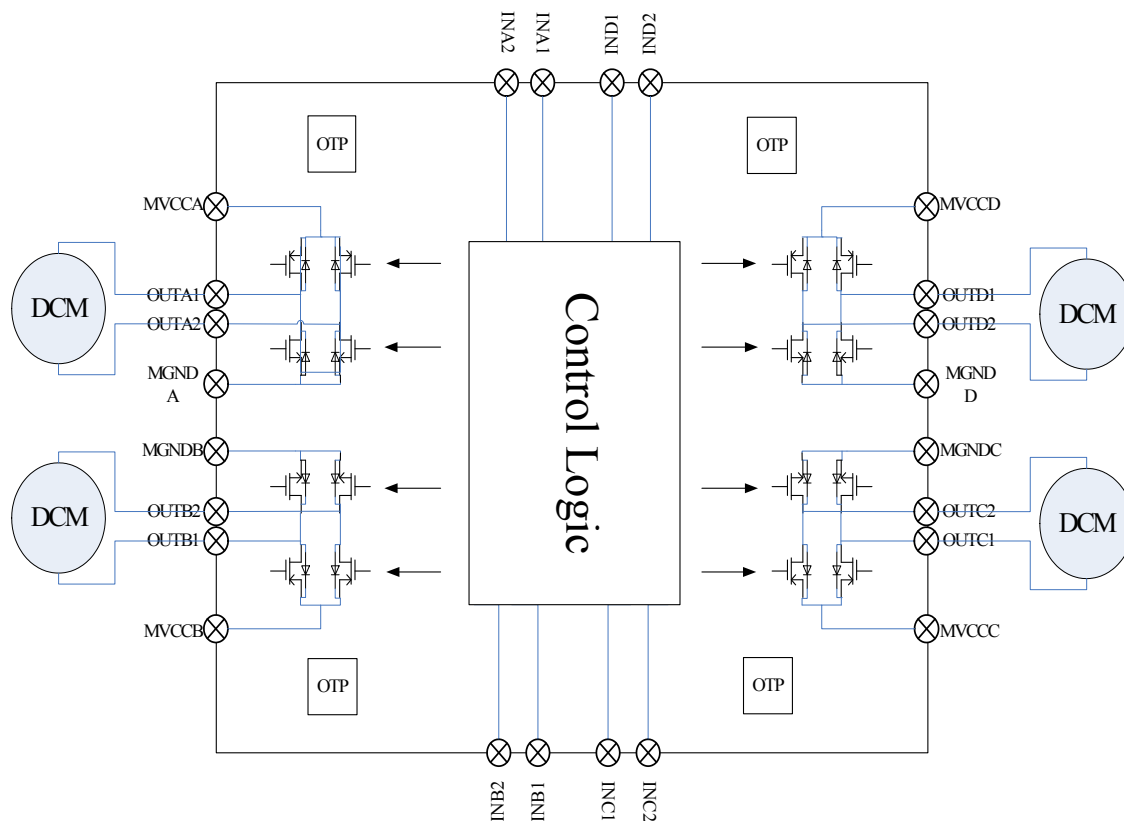


图 1 MS3114 内部框图

极限参数(无其他说明, T=25℃)

参 数	符 号	参 数 范 围	单 位
最大工作电压	MVCCX	-0.3~6	V
控制输入电压范围	INxx	-0.5~6	V
驱动峰值电流	I _{max}	0~1.0	A
结温	T _{jmax}	-40~150	℃
存储温度	T _{stg}	-60~150	℃
静电保护(人体模式)	ESD	±2500	V

电气参数(无其他说明, T=25°C, MVCCX=5V)

推荐工作环境: (无其他说明, T=25°C)

参 数	符 号	测 试 条 件	最小值	典型值	最大值	单位
电源	MVCCX		1.8	-	6	V
输出电流	I_{OUT}		0	-	0.8	A
外部 PWM 频率	f_{PWM}		0	-	250	KHZ
逻辑输入电压	V_{logic}		0	-	6	V
工作温度	T_a		-40	-	85	°C

电气特性: (无其他说明, T=25°C, MVCCX=5V)

参 数	符 号	测 试 条 件	最小值	典型值	最大值	单位
MVCCX 工作电压	MVCCX		1.8	5	6	V
MVCCX 工作电流 1	I_{MVCCX}	MVCCX=5V, 无 PWM	-	100	550	uA
MVCCX 工作电流 2	I_{MVCCX}	MVCCX=5V, INx1=INx2 省 电模式, MVCCx 电流	-	0.01	1	uA

输出模块

上臂+下臂桥导通电阻	R_{dsON}	MVCCX=5V, $I_o=500mA; T_j=25$	-	850	1000	mΩ
关断态漏电流	I_{OFF}	$V_{out}=0V$	-200	-	200	nA

控制输入脚(INx1, INx2)

逻辑低输入电压	V_{IL}		0.20* MVCCX	0.27* MVCCX	-	V
逻辑高输入电压	V_{IH}		-	0.40* MVCCX	0.5* MVCCX	V
输入逻辑迟滞	V_{HY}		-	0.13* MVCCX	-	mV
逻辑低输入电流	I_{IL}	$V_{in}=0$	-5	-	5	uA
逻辑高输入电流	I_{IH}	$V_{in}=3.3V$	-	-	50	uA
下拉电阻	R_{pd}		-	100	-	kΩ

保护电路

过温保护	TSD		150	160	180	°C
过温保护迟滞	ΔTSD		-	22	-	°C

时序要求

TA = 25°C, MVCCX = 5 V, RL = 20 Ω

参数	条件	范围		单位
		最小	最大	
T1	启动时间	-	300	ns
T2	关断时间	-	300	ns
T3	输入高到输出高延迟	-	160	ns
T4	输入低到输出低延迟	-	160	ns
T5	输出上升沿	30	188	ns
T6	输出下降沿	30	188	ns

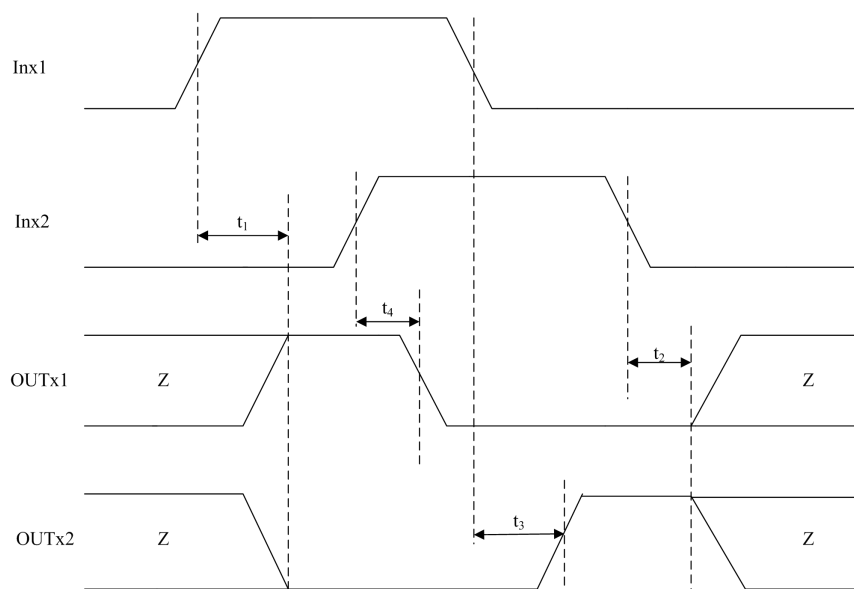


图 2 MS3114 输入输出时间参数 1

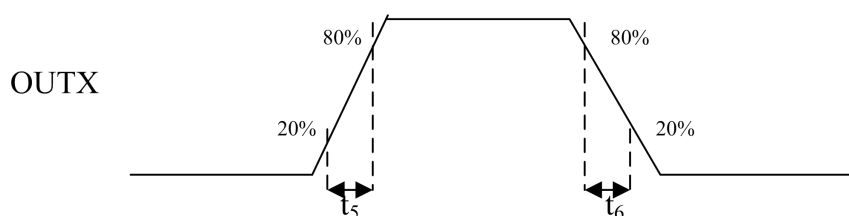
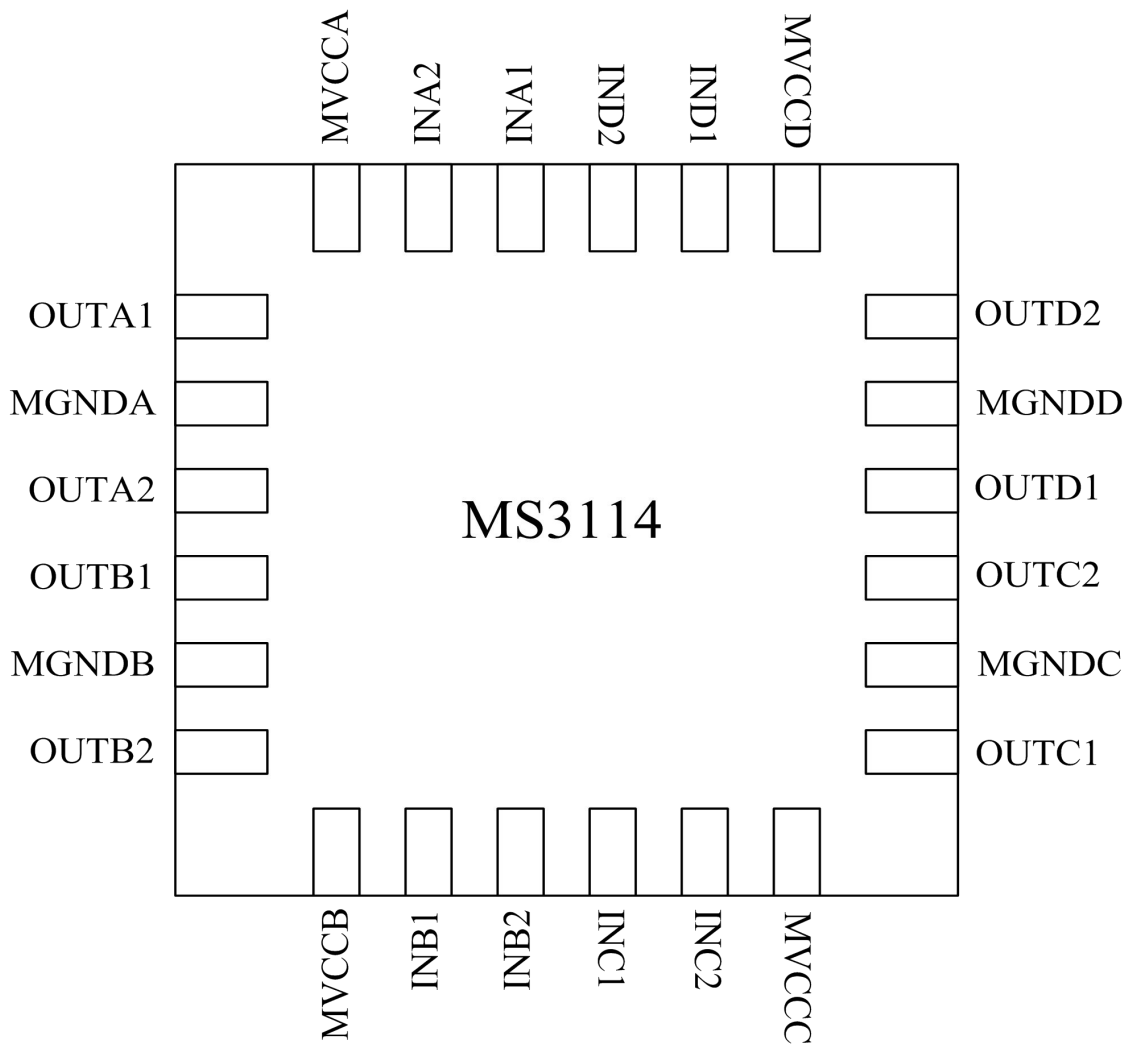


图 3 MS3114 输入输出时间参数 2

管脚排列图



管脚描述

管脚号	管脚名称	I/O	管脚描述
22	INA1	I	A 通道输入脚 1
23	INA2	I	A 通道输入脚 2
24	MVCCA	POWER	A 通道电源
1	OUTA1	I/O	A 通道输出脚 1
2	MGNDA	POWER	A 通道‘地’
3	OUTA2	I/O	A 通道输出脚 2
4	OUTB1	I/O	B 通道输出脚 1
5	MGNDB	POWER	B 通道‘地’
6	OUTB2	I/O	B 通道输出脚 2
7	MVCCB	POWER	B 通道电源
8	INB1	I	B 通道输入脚 1
9	INB2	I	B 通道输入脚 2
10	INC1	I	C 通道输入脚 1
11	INC2	I	C 通道输入脚 2
12	MVCCC	POWER	C 通道电源
13	OUTC1	I/O	C 通道输出脚 1
14	MGNDC	POWER	C 通道‘地’
15	OUTC2	I/O	C 通道输出脚 2
16	OUTD1	I/O	D 通道输出脚 1
17	MGNDD	POWER	D 通道‘地’
18	OUTD2	I/O	D 通道输出脚 2
19	MVCCD	POWER	D 通道电源
20	IND1	I	D 通道输入脚 1
21	IND2	I	D 通道输入脚 2

功能描述

通道独立

MS3114 的四个通道完全独立，如 INA1, INA2 控制 OUTA1, OUTA2，同时每个通道都设立了低压检测与过温检测，任何一个通道出现异常都会关闭该通道

桥臂控制

MS3114 由 PWM 输入接口控制，也被称作 IN/IN 输入模式，其控制真值表如下：

IN _x 1	IN _x 2	OUT _x 1	OUT _x 2	功能
0	0	Z	Z	自由旋转
0	1	L	H	反向
1	0	H	L	正向
1	1	L	L	刹车

驱动步进电机：以 AB 通道为例

输入 (0 为‘低’，1 为‘高’)				输出状态 (‘H’ 打开上管，‘L’ 打开下管)				功能	
INA1	INA2	INB1	INB2	OUTA1	OUTA2	OUTB1	OUTB2	全步进	1/2 步进
0	0	0	0	OFF	OFF	OFF	OFF	Sleep 态	Sleep 态
1	0	1	0	H	L	H	L	Step1	Step1
0	0	1	0	OFF	OFF	H	L	-	Step2
0	1	1	0	L	H	H	L	Step2	Step3
0	1	0	0	L	H	OFF	OFF	-	Step4
0	1	0	1	L	H	L	H	Step3	Step5
0	0	0	1	OFF	OFF	L	H	-	Step6
1	0	0	1	H	L	L	H	Step4	Step7
1	0	0	0	H	L	OFF	OFF	-	Step8

省电模式

当 IN_x1=IN_x2=‘L’ 时，x 通道输出关断，电机自由旋转，同时 x 通道的驱动部分会进入省电模式，降低功耗。

输入脚

输入脚有内有 100KΩ 电阻下拉，默认为低电平输入。

应用上需要在 MVCCX 脚上接 0.1uF 的陶瓷电容对地，并且尽量靠近芯片。

保护电路 过温保护

当芯片结温超过 160℃ 时过温保护电路被激活，关断该通道的输出管。当温度恢复到迟滞温度 20℃ 时，该输出管恢复工作。

但是，由于过温保护仅仅在芯片结温超过设定值才会被激活，它并不能保证产品伴随这个电路就能免受破坏。

失效	条件	H 桥	恢复
过温保护	T _j >160℃	关闭	T _j <140℃

典型应用电路图

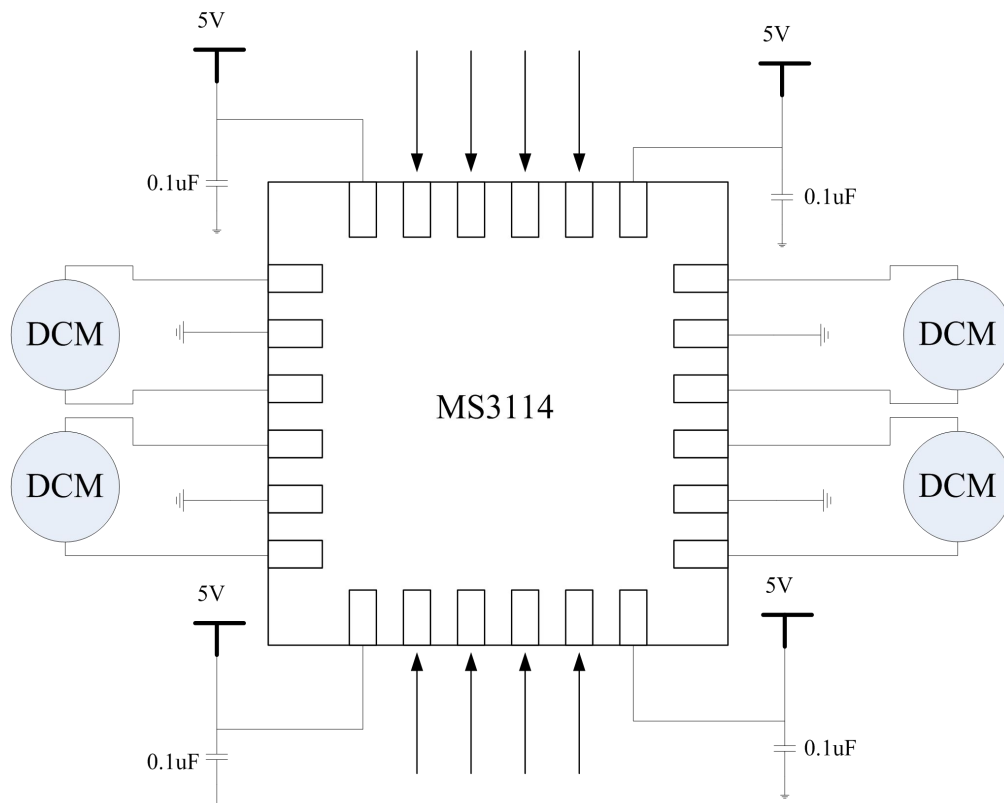


图 4 MS3114 典型应用原理图

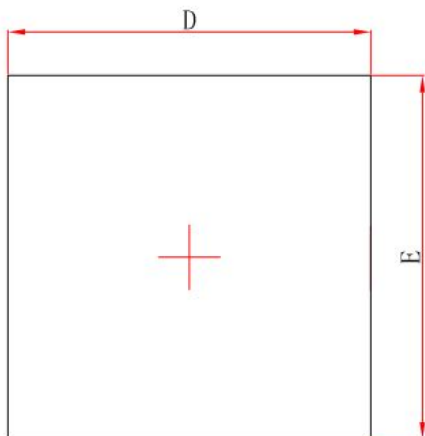
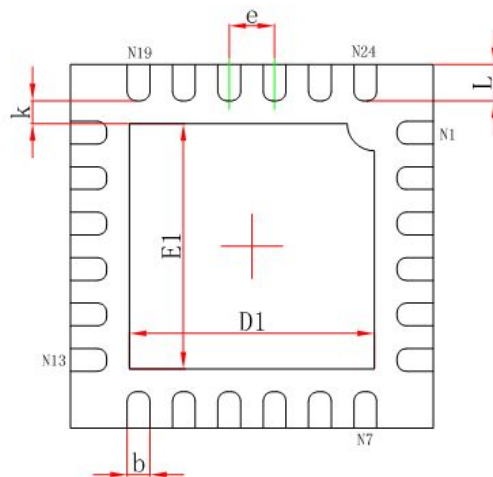
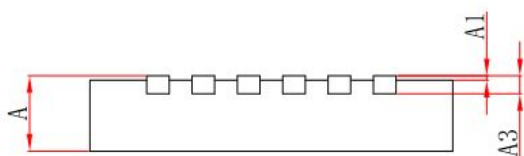
- 在任何环境下都不能超过芯片的绝对参数；
- MVCCX 的旁路电容，特别是陶瓷电容的连接应该尽可能的靠近芯片 MVCCX 脚；
- 连接电机的地线在版图设计中需要隔离；

封装外形图

QFNWB4×4-24L(P0.50)

UNIT: mm

QFNWB4×4-24L(P0.50T0.75/0.85) PACKAGE OUTLINE DIMENSIONS


Top View

Bottom View


Symbol	Dimensions In Millimeters		Dimensions In Inches	
	Min.	Max.	Min.	Max.
A	0.700/0.800	0.800/0.900	0.028/0.031	0.031/0.035
A1	0.000	0.050	0.000	0.002
A3	0.203REF.		0.008REF.	
D	3.900	4.100	0.154	0.161
E	3.900	4.100	0.154	0.161
D1	2.600	2.800	0.102	0.110
E1	2.600	2.800	0.102	0.110
k	0.200MIN.		0.008MIN.	
b	0.180	0.300	0.007	0.012
e	0.500TYP.		0.020TYP.	
L	0.300	0.500	0.012	0.020



MOS电路操作注意事项:

静电在很多地方都会产生，采取下面的预防措施，可以有效防止MOS电路由于受静电放电影响而引起的损坏：

- 操作人员要通过防静电腕带接地。
- 设备外壳必须接地。
- 装配过程中使用的工具必须接地。
- 必须采用导体包装或抗静电材料包装或运输。