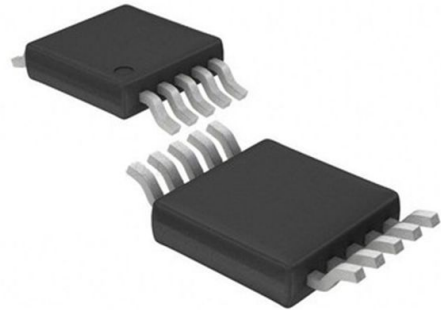


16-bits 四输入内置基准模数转换器

产品简述

MS5175 是一款高精度，可连续转换的模数转换器，4 组单端输入通道，高达 16bits 的转换精度。内部集成的 2.048V 基准。使用了 I²C 兼容接口。电源范围为 2.7V 到 5.5V。转换速率为 15、30、60 或 240SPS，集成可编程增益放大器。在单次转换模式中，MS5175 在转换结束后会关闭转换，减小了在空闲状态功耗。MS5175 用在需要高精度测量典型应用如：手持式仪器、工业流程控制和智能变送器。



MSOP10

主要特点

- 4 组单端输入通道
- I²C 接口，8 个可编程地址
- 片上基准：2.048V±0.5%，温度漂移：10ppm/°C
- 内部集成 PGA：1 到 8 倍
- 16 位无失码精度
- INL(积分非线性误差)：0.01%
- 工作电压范围：2.7V 到 5.5V
- 低电源功耗：290uA

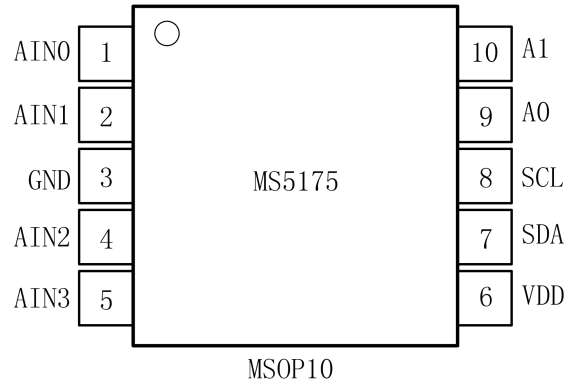
应用

- 手持仪器
- 工业级控制
- 智能变送器
- 工业自动化
- 温度测量

产品规格分类

产 品	封 装 形 式	丝 印 名 称
MS5175	MSOP10	MS5175

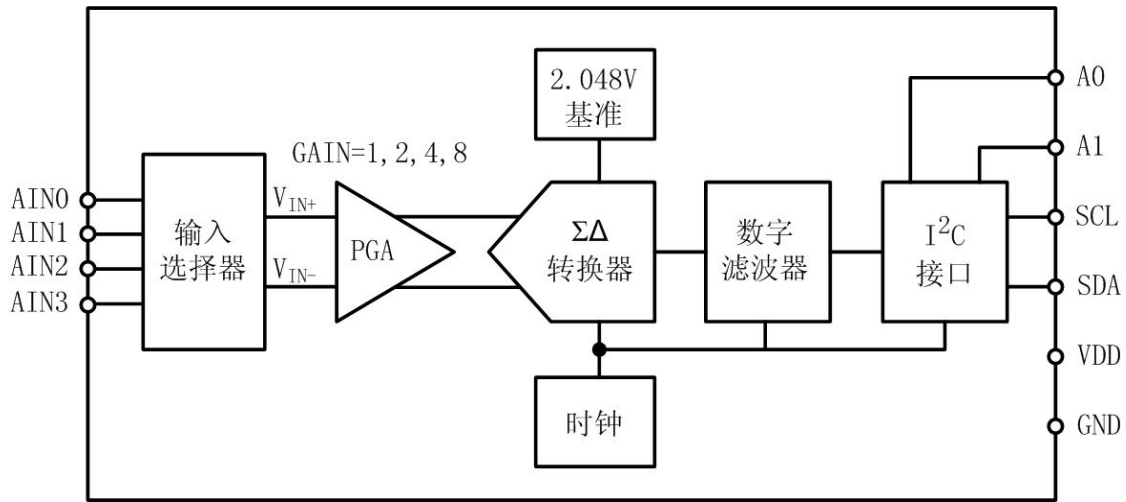
管脚排列图



管脚排列

管脚编号	管脚名称	管脚属性	管脚描述
1	AIN0	I	单端输入 1
2	AIN1	I	单端输入 2
3	GND	--	地
4	AIN2	I	单端输入 3
5	AIN3	I	单端输入 4
6	VDD	--	电源
7	SDA	I/O	串行数据发送接收端口
8	SCL	I/O	串行时钟输入, 时钟输出端口
9	A0	I	i ² C 从站地址选择 1
10	A1	I	i ² C 从站地址选择 2

内部框图



极限参数

绝对最大额定值

注意：应用中任何情况下都不允许超过下表中的最大额定值

参 数	符号	额定值	单位
供电电压	VDD	-0.3~6	V
输入电流	IIN	100mA, 瞬间电流	mA
输入电流	IIN	10mA, 持续电流	mA
模拟输入(A0,A1 到 GND)	VIN	-0.3~VDD+0.3	V
SDA, SCL 电压到地	V	-0.5~6	V
最大结温	T	150	°C
工作温度	TA	-40~125	°C
存储温度	Tstg	-60~150	°C
焊接温度	T	260	°C

电气参数

若无特别说明，测试条件：-40℃到 85℃，VDD=5V。

参 数	测 试 条 件	最小值	典型值	最大值	单位
模拟输入					
正满幅输入电压范围	V _{IN+}		+2.048/PGA		V
模拟输入电压	V _{IN+} 到 GND	GND-0.3		VDD+0.2	V
输入阻抗	PGA=1		3.5		MΩ
	PGA=2		3.5		MΩ
	PGA=4		1.8		MΩ
	PGA=8		0.9		MΩ
系统参数					
分辨率与无失码精度	DR=00		11		Bits
	DR=01		13		Bits
	DR=10		14		Bits
	DR=11		16		Bits
输出速率	DR=00	180	240	308	SPS
	DR=01	45	60	77	SPS
	DR=10	22	30	39	SPS
	DR=11	11	15	20	SPS
积分非线性误差	DR=11,PGA=1,结束点 ⁽¹⁾		±0.004	±0.010	% of FSR ⁽²⁾
失调误差	PGA=1		3.9	8	mV
	PGA=2		3.8	5	mV
	PGA=4		3.8	4.5	mV
	PGA=8		3.5	4.5	mV
失调偏移	PGA=1		1.2		uV/°C
	PGA=2		0.6		uV/°C
	PGA=4		0.3		uV/°C
	PGA=8		0.3		uV/°C

失调 相对于电源电压 VDD	PGA=1		800		uV/V
	PGA=2		400		uV/V
	PGA=4		200		uV/V
	PGA=8		150		uV/V
增益误差			1	1.5	%
PGA 增益匹配误差(3)	任意两个增益匹配		0.02	0.1	%
增益误差偏移			5	40	ppm/°C
增益 vs VDD			80		ppm/V
共模抑制比	直流输入, PGA=8	95	105		dB
	直流输入, PGA=1		100		dB
数字输入/输出					
输入高电平		0.7*VDD		6	V
输入低电平		GND-0.5		0.3*VDD	V
输出低电平	I _{OL} =3mA	GND		0.4	V
输入高电平峰值电流				10	uA
输入低电平峰值电流		-10			uA
电源参数					
工作电压	VDD	2.7		5.5	V
电源电流	关断状态		0.05	2	uA
	工作状态		290	350	uA
功率消耗	VDD=5.0V		1.45	1.75	mW
	VDD=3.0V		0.87		mW

注: (1)满幅度的 99%;

(2)FSR=满幅度量程=2×2.048/PGA=4.096/PGA;

(3)包括 PGA 和基准的所有误差。

功能描述

MS5175 是一个四通道输入、16 位、 Σ - Δ 型模/数转换器，设计简单、极易配置，用户很容易获得精确的测量值。

模/数转换器

MS5175 的模/数转换器核由一个开关电容 Σ - Δ 调制器和一个数字滤波器组成。

输入选择器

MS5175 可提供四组单端输入通道，2 位配置寄存器位控制输入选择器的设置。

电压基准

MS5175 含有一个 2.048V 的片内电压基准，该基准通常用作模数转换器的电压基准，不允许外接基准。转换器漂移误差和增益误差的参数反映了片内电压基准以及模数转换器内核的性能。

输出码计算

输出码是一个标量值，除电路削波以外，它与模拟输入端的电压成比例。输出码限定在一定数目范围内，该范围取决于代表输出码所需要的位数，而 MS5175 的代表输出码所需要的位数又取决于数据速率，如表.1 所示。

数据速率	位数	最大码（最高位为符号位）
15SPS	16	32767
30SPS	15	16383
60SPS	14	8191
240SPS	12	2047

表.1 最大码

时钟振荡器

MS5175 片内集成了时钟振荡器，该振荡器驱动调制器和数字滤波器的工作，典型特性图显示了在电源电压和工作温度下数据速率的变化。

输入阻抗

MS5175 采用开关电容器输入级，对外部电路而言，它粗看起来像一个电阻，电阻值取决于电容器的值和电容的开关频率，开关频率与调节器的频率相同，电容器的值取决于可编程增益放大器 PGA 的设置，开关时钟由片内时钟振荡器产生。因此，它的频率通常为 275kHz，取决于电源电压和温度。

工作方式

MS5175 以下面两种方式中的一种工作：连续转换和单次转换。

在连续转换方式中，MS5175 连续地进行转换，一旦转换完成，MS5175 即将结果置入输出寄存器，并立即开始另一次转换。

在单次转换方式中，MS5175 会等待直到配置寄存器中的 ST/DRDY 位被置为 1。此时 MS5175 上电并且工作在单周期转换方式下，在转换完成之后 MS5175 将结果置入输出寄存器中，复位 ST/DRDY 位

为 0，并掉电。当转换正在进行时，写 1 到 ST/DRDY 没有影响。

从连续转换方式切换到单次转换方式时，MS5175 将完成当前转换，复位 ST/DRDY 为 0 并掉电。

复位和上电

在 MS5175 上电时，它自动地进行一次复位，作为复位的一部分，MS5175 将配置寄存器中的所有位置为它们的默认设置。

MS5175 对 I²C 的总呼叫复位命令做出响应，当 MS5175 接收到总呼叫复位命令时，它即进行一次内部复位，就像刚被上电一样。

I²C 接口

MS5175 通过一个 I²C(内部集成电路)接口通信。I²C 接口是一个 2 线漏极开路输出接口，支持多个器件和主机共用一条总线，只能通过器件将 I²C 总线上的接地，使总线处于低电平。这些器件不能驱动总线到高电平。故而，总线要通过上拉电阻拉高。因此，在没有器件使总线变低时，总线处于高电平这种方法可使两个器件不发生冲突。如果两个器件同时驱动总线，则驱动器不会发生冲突。

I²C 总线上的通信通常发生在两个器件之间，其中一个作为主机，另一个为从机。主机和从机都能读和写，但从机只能依主机的方向工作。一些 I²C 器件既可作为主机又可作为从机，但 MS5175 只能作为从机。

在主机发送开始条件以后，它还会发送一个字节表明它想与哪一个从机通信，该字节称作地址字节。I²C 总线上的每个器件都有唯一的 7 位地址，以作出响应(从机也可以有 10 位地址字节，详见 I²C 规格表)。主机以地址字节发送一个地址，并且还发出一位以表明是对从机读出还是写入。

对于在 I²C 总线上发送的每个字节，无论是地址还是数据，均以 8 位数据位作为响应，在主机发送完一个字节(即 8 位)数据到从机后，它停止驱动 SDA 线，并等待从机对该字节的应答，从机将 SDA 线拉低，以对该字节进行应答。然后主机发送一个时钟脉冲来对该应答位定时，类似地，当主机完成对一个字节的读取时，则将 SDA 线拉低以对从机作出应答，然后发送一个时钟脉冲对该位定时(记住主机总是驱动时钟线)。

在一个应答周期期间不作应答，只是保持 SDA 线为高电平。如果器件不在总线上，并且如果主机试图对其寻址，它不会接收到应答信号，因为该地址处没有器件将 SDA 线拉低。

在主机完成与从机的通信后，它会发出一个停止条件。在发出停止条件后，总线再次空闲，主机也可发出另一个开始条件。在总线激活状态时，若发出一个开始条件，则要求一个重复的开始条件。

MS5175 的 I²C 处理时序图如图.1 所示，表.3 列出了该图的相关参数。

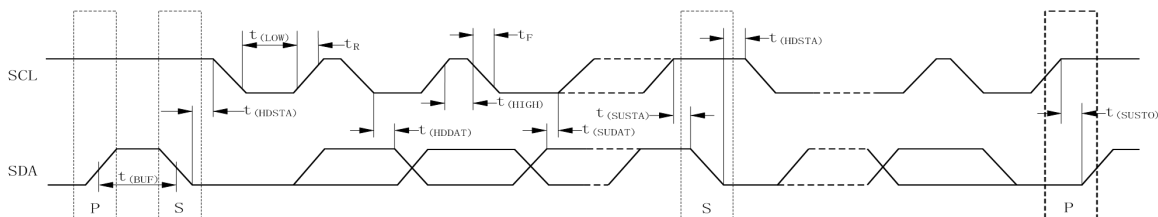


图.1 I²C 时序图

参数	最小值	最大值	单位
SCLK 工作频率 $t_{(SCLK)}$		0.4	MHz
总线 START 到 STOP 的空闲时间 $t_{(BUF)}$	600		ns
START 信号保持时间 $t_{(HDSTA)}$	600		ns
重复 START 信号建立时间 $t_{(SUSTA)}$	600		ns
STOP 信号建立时间 $t_{(SUSTO)}$	600		ns
数据保持时间 $t_{(HDDAT)}$	0		ns
数据建立时间 $t_{(SUDAT)}$	100		ns
SCLK 时钟低电平周期 $t_{(LOW)}$	1300		ns
SCLK 时钟高电平周期 $t_{(HIGH)}$	600		ns
时钟/数据下降时间 t_F		300	ns
时钟/数据上升时间 t_R		300	ns

表.3 时序图的相关定义

串行总线地址

为了对 MS5175 进行读写，主机首先必须通过地址位对从机寻址。从机地址位包括 7 个地址位，1 个操作位，表明进行读或写操作。MS5175 有两个地址管脚，A0 和 A1，可以设置 I²C 的地址。这个管脚可以设置为逻辑地，逻辑高或不接(悬空)，通过两个管脚可以设置 8 个不同地址，如表.4 所示。在上电复位或 I²C 接口通信之后将对 A0 和 A1 管脚状态进行采样，并且应该在接口激活之前设置。

A0	A1	从机地址
0	0	1001000
0	悬空	1001001
0	1	1001010
1	0	1001100
1	悬空	1001101
1	1	1001110
悬空	0	1001011
悬空	1	1001111
悬空	悬空	无效

表.4 MS5175 地址脚与从机地址关系

I²C 总呼叫

如果地址位 8 位都为 0 时，MS5175 响应总呼叫。器件应答总呼叫并响应在第二个字节的命令。如果该命令为 04h，MS5175 将锁存地址管脚 A0 和 A1 的状态，并不复位。如果命令为 06h，MS5175 会锁存地址管脚的状态并重置内部寄存器。

寄存器

MS5175 有两个寄存器，它们可通过 I²C 端口访问，输出寄存器包含上一次转换的结果，配置寄存器允许用户改变 MS5175 的工作方式并查询器件的状态。

输出寄存器

16 位的输出寄存器包含上一次转换的结果，该结果采取二进制 2 的补码格式，在复位或上电之后，输出寄存器被清零，并保持为 0，直到第一次转换完成，输出寄存器的格式如表.5 所示。

BIT	15	14	13	12	11	10	9	8	7	6	5	4	3	2	1	0
NAME	D15	D14	D13	D12	D11	D10	D9	D8	D7	D6	D5	D4	D3	D2	D1	D0

表.5 输出寄存器

配置寄存器

用户可用 8 位配置寄存器来控制 MS5175 的工作方式，如表.6 所示，默认设置是 8C_H。

BIT	7	6	5	4	3	2	1	0
NAME	ST/DRDY	INP1	INP0	SC	DR1	DR0	PGA1	PGA0
DEFAULT	1	0	0	0	1	1	0	0

表.6 配置寄存器

位 7:ST/DRDY

ST/DRDY 位的含意取决于它是被写入还是被读出。

在单次转换方式中，写 1 到 ST/DRDY 位则导致转换的开始，写入 0 则无影响，在连续方式中，MS5175 忽略写入 ST/DRDY 的值。

在进行读操作时 ST/DRDY 表明输出寄存器中的数据是否是新数据，如果 ST/DRDY 为 0 则刚从输出寄存器中读出的数据是以前未被读取的新数据，如果 ST/DRDY 为 1，则刚从输出寄存器读出的数据以前已经被读取过。

在向输出寄存器写数据时，MS5175 将 ST/DRDY 置为 0。在配置寄存器中的任意一位被读取后，MS5175 将 ST/DRDY 为 1(注意该位的读出值与写入此位的值不相关)。

在连续转换方式中，用 ST/DRDY 位来确定新转换数据就绪的时间，如果 ST/DRDY 为 1，则表明输出寄存器中的数据已经被读取，不是新数据。如果 ST/DRDY 为 0，则表明输出寄存器中的数据是未被读取的新数据。

在单次转换方式中读时，用 ST/DRDY 来确定转换是否完成，如果 ST/DRDY 为 1，则表明输出寄存器的数据为旧数据，而且转换正在进行。如果它为 0，则表明输出寄存器的数据是新近转换的结果。

位 6-5: INP

P 通过控制这两位，MS5175 可以用来测量 4 个单端输入通道。

INP1	INP0	VIN
0 (默认值)	0 (默认值)	AIN0
0	1	AIN1
1	0	AIN2
1	1	AIN3

表.7 INP 位设置

位 4: SC

SC 位控制 MS5175 是以连续转换方式工作还是以单次转换方式工作。当 SC 为 1 时，MS5175 以单周期转换方式工作。当 SC 为 0 时，MS5175 以连续转换方式工作，默认设置为 0。

位 3-2: DR

位 3 和位 2 控制 MS5175 的数据速率，如表.8 所示。

DR1	DR0	数据速率	精度
0	0	240SPS	12 位
0	1	60SPS	14 位
1	0	30SPS	15 位
1 (默认值)	1 (默认值)	15SPS	16 位

表.8 DR 位设置

位 1-0: PGA

位 1 和 0 控制 MS5175 的增益设置，如表.9 所示。

PGA1	PGA0	增益
0 (默认值)	0 (默认值)	1
0	1	2
1	0	4
1	1	8

表.9 PGA 位设置

对 MS5175 的读操作

用户可从 MS5175 中读出输出寄存器和配置寄存器的内容。为做到这一点，要对 MS5175 寻址，并从器件中读出三个字节。前面的两个字节是输出寄存器的内容，第三个字节是配置寄存器的内容。

不要求一定要读出配置寄存器字节，在读操作中允许读出的字节个数少于三个。从 MS5175 中读取多于三个字节的值是无效的，从第四个字节开始的所有字节将为 FF_H。

可以忽略 ST/DRDY 位并且可在任何时候从 MS5175 的输出寄存器中读取数据，不管一次新的转换

是否完成，如果在一个转换周期内对输出寄存器的读操作不止一次，输出寄存器每次将返回相同的数
据，只有当输出寄存器被更新时，才会返回新数据，MS5175 的典型读操作的时序见图.2。

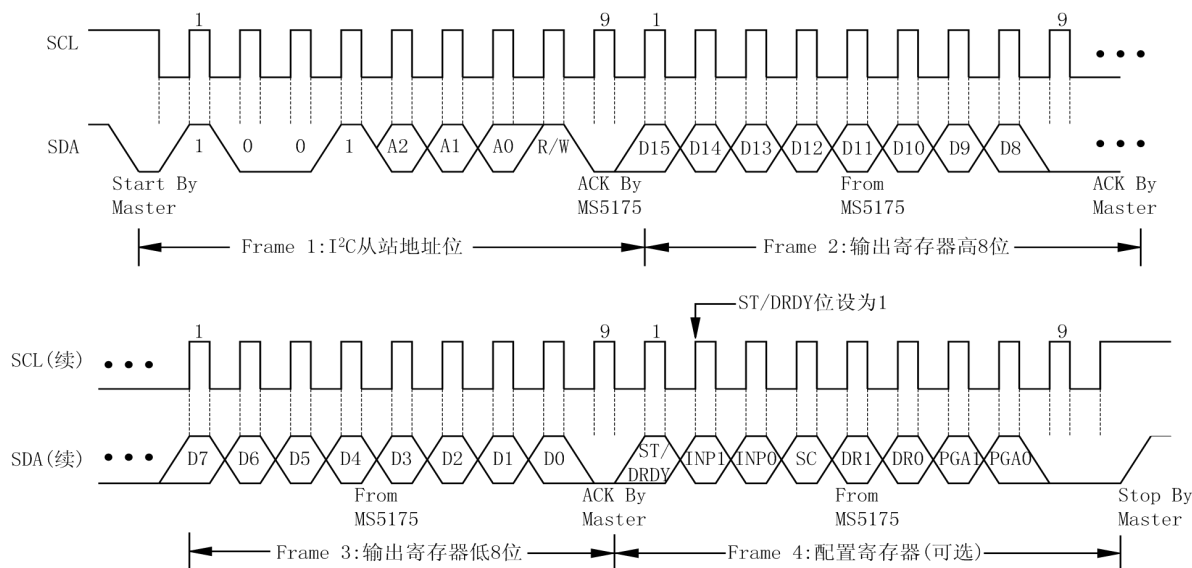


图.2 MS5175 的读操作时序图

对 MS5175 的写操作

为了对配置寄存器进行写操作,要对 MS5175 寻址,并写入一个字节,这个字节将被写入配置寄存器
中，注意输出寄存器不能被写入。对 MS5175 写入多个字节无效，MS5175 将忽略第一个字节以后的任
何输入字节，并且它只对第一个字节做出应答，对 MS5175 写操作的典型时序见图.3。

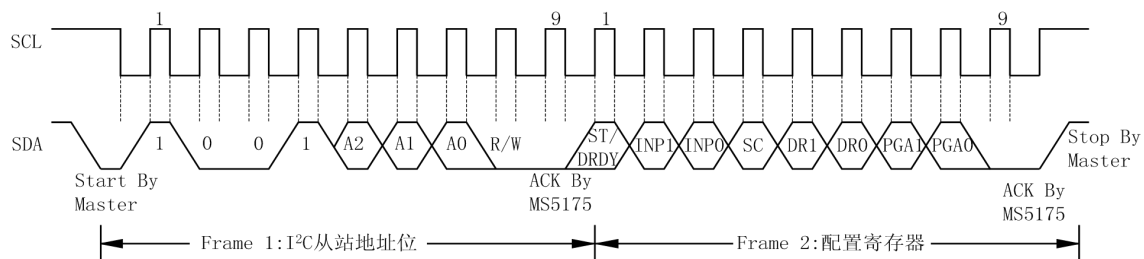


图.3 MS5175 的写时序

应用说明

以下章节列出了在不同应用场合中使用，MS5175 的示范电路和相关注意事项。

基本连接方法

对于多数应用而言，MS5175 的连接方法较简单，MS5175 的基本连接图如图.4 所示。

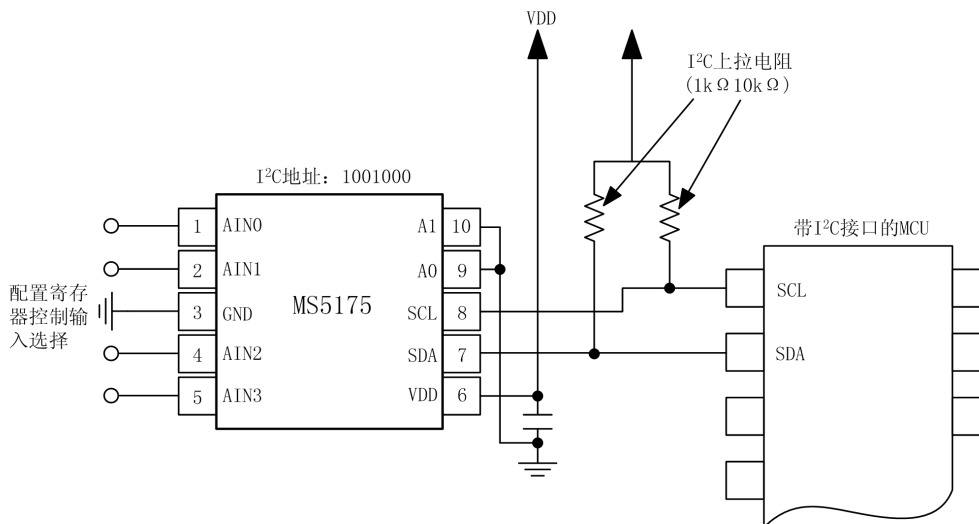


图.4 MS5175 的典型连接方法

上拉电阻对 SDA 和 SCL 线都是必要的，因为 I²C 总线驱动器是漏极开路驱动器。这些电阻的大小取决于总线的工作速度和总线电容，阻值较高的电阻的功耗较低，但会延长总线的转换时间，限制总线速度。阻值较低的电阻允许总线高速运转，但功耗较高，长总线的电容高，需要较小的上拉电阻来补偿，电阻不应太小，如果电阻太小，总线驱动器可能不能将总线拉低。

连接多个器件

连接多个 MS5175 到同一条总线是很平常的，使用 A1 和 A0 脚，MS5175 可以设置为 8 种不同 I²C 地址。三个 MS5175 连接到同一条总线的接线图如图.5 所示，一条总线上可以连接高达 8 个 MS5175(使用不同状态的 A1 和 A0 脚控制)。

注意每条总线仅需一组上拉电阻，用户可能会发现此时需要稍微降低上拉电阻的阻值以补偿由于多个器件带来的附加的总线电容，并且要增加总线的长度。

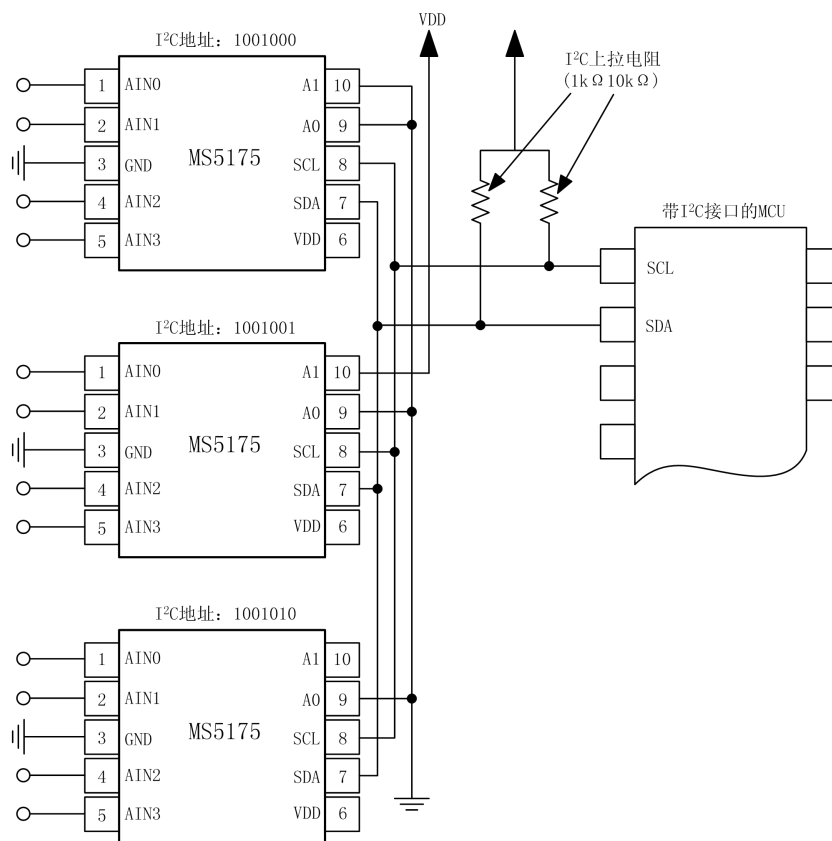


图.5 连接多个 MS5175

用通用 IO 口 GPIO 代替 I2C

大多数微控制器带有可编程的输入/输出端口，可通过软件设置成输入或输出端。如果没有 I2C 控制器 MS5175 也可以连接到通用 I/O 端口，通过软件可模拟 I2C 总线协议或产生位脉冲，将单个 MS5175 连接到通用 I/O 口的实例如图.6 所示。

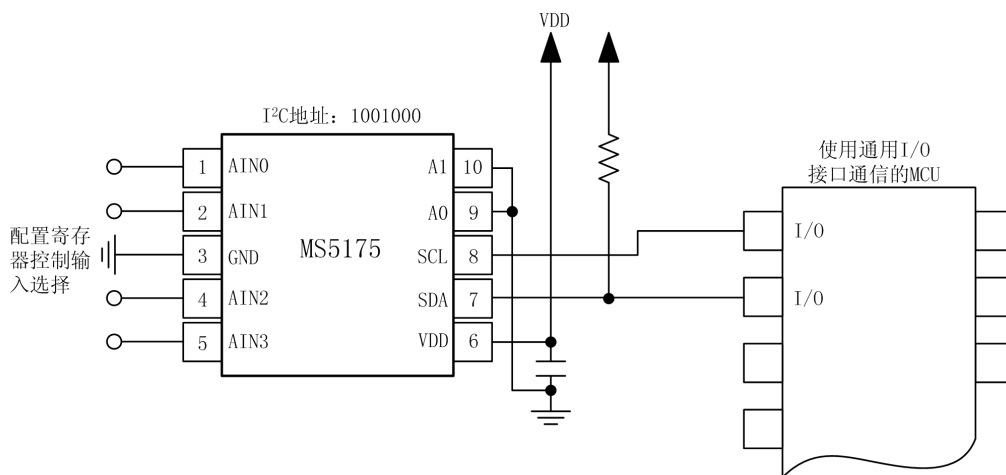


图.6 对单个 MS5175 使用通用 IO 口

可以通过设置通用 I/O 线为 0, 并使其在输入和输出方式中切换以找到适合的总线状态来使 I²C 与通用 I/O 引脚进行位流通信。为使用通用 IO 线为低电平, 要设置该引脚使之输出 0, 为使用通用 I/O 线变为高电平, 该引脚被设置为输入端, 当该引脚被置为输入端时, 它的状态可读取。如果另一个器件将通用 I/O 线拉低, 则会在此端口的输入寄存器中读出 0。

注意在 SCL 线上没有上拉电阻, 在这种简单的应用情况中不需要电阻, 微控制器只保持 SCL 线为输出状态, 并在适当时候设置输出为 1 或 0。因为 MS5175 不会将时钟线拉低, 故能执行此操作, 这一技术也可用于多个器件, 而且由于没有上拉电阻, 将这一技术用于多个器件还有电流消耗较低的好处。

只要在总线上有任意器件可将其时钟线拉低, 则不能采用以上方法。SCL 线应保持高阻抗或 0, 且应如平常用法一样提供上拉电阻, 也应注意在任何情况下都不能在 SDA 线上进行此操作, 因为 MS5175 像所有的 I²C 器件一样会时时驱动 SDA 线为低。

一些微控制器带有可选择的嵌入其通用 I/O 口的强上拉电路, 在某些情况下, 这些上拉电路可被接通, 并用作外部上拉电阻。一些微控制器也提供弱上拉电路, 但通常这些电路太弱, 不能用于 I²C 通信。如对此有任何疑问, 可在投入生产前测试该电路。

低端电流监控器

图.8 是低端分路电流监控器的电路图, 该电路通过一个分路电阻来读取电压。此分路电阻要尽可能的小, 但还是能提供可读取的输出电压, 该电压可用低漂移的运放 MS8552 放大, 且放大结果可由 MS5175 读取。

建议 MS5175 在 8 倍增益下工作, 可以降低 MS8552 的增益。对于 8 倍增益而言, 运放应提供最高不高于 0.256V 的输出电压。如果分路电阻在满刻度电流时可提供最大 64mV 的电压降, MS5175 的满刻度输入电压为 0.2V。

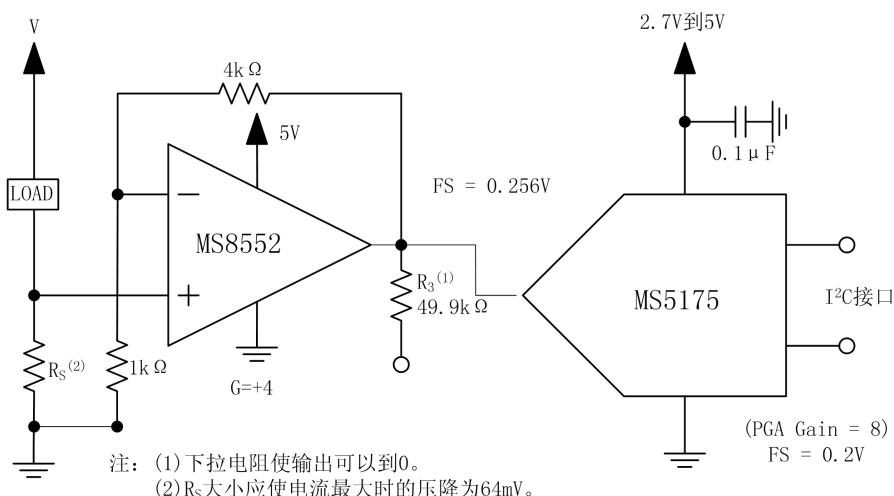
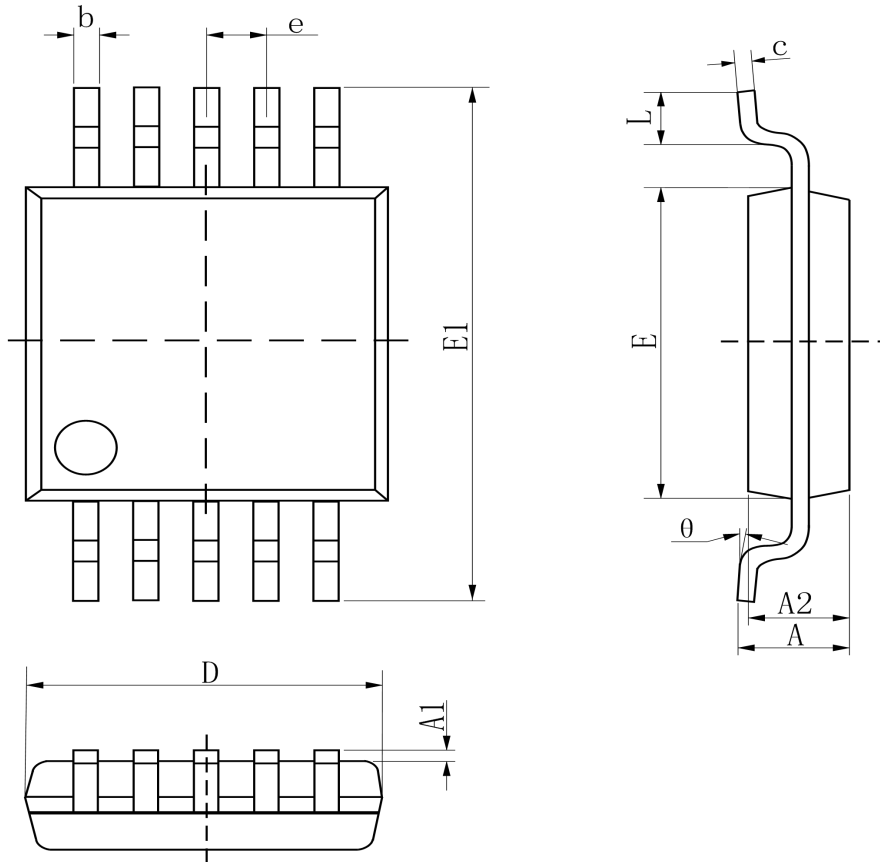


图.8 低端电流测量

封装外形图

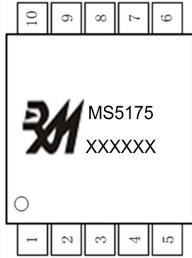
MSOP10:



符号	尺寸 (毫米)		尺寸 (英寸)	
	最小	最大	最小	最大
A	0.820	1.100	0.032	0.043
A1	0.020	0.150	0.001	0.006
A2	0.750	0.950	0.030	0.037
b	0.180	0.280	0.007	0.011
c	0.090	0.230	0.004	0.009
D	2.900	3.100	0.114	0.122
E	2.900	3.100	0.114	0.122
E1	4.750	5.050	0.187	0.199
e	0.50BSC		0.020BSC	
L	0.400	0.800	0.016	0.031
θ	0°	6°	0°	6°

印章与包装规范

一、印章内容介绍



MS5175: 产品型号

XXXXXX: 生产批号

二、印章规范要求

采用激光打印，整体居中且采用 Arial 字体。

三、包装说明:

型号	封装形式	只/卷	卷/盒	只/盒	盒/箱	只/箱
MS5175	MSOP10	3000	1	3000	8	24000



MOS电路操作注意事项:

静电在很多地方都会产生, 采取下面的预防措施, 可以有效防止 MOS 电路由于受静电放电的影响而引起的损坏:

- 1、操作人员要通过防静电腕带接地。
- 2、设备外壳必须接地。
- 3、装配过程中使用的工具必须接地。
- 4、必须采用导体包装或抗静电材料包装或运输。



+86-571-89966911



杭州市滨江区伟业路 1 号
高新软件园 9 号楼 701 室



[http:// www.relmon.com](http://www.relmon.com)