

视频8位数模转换器

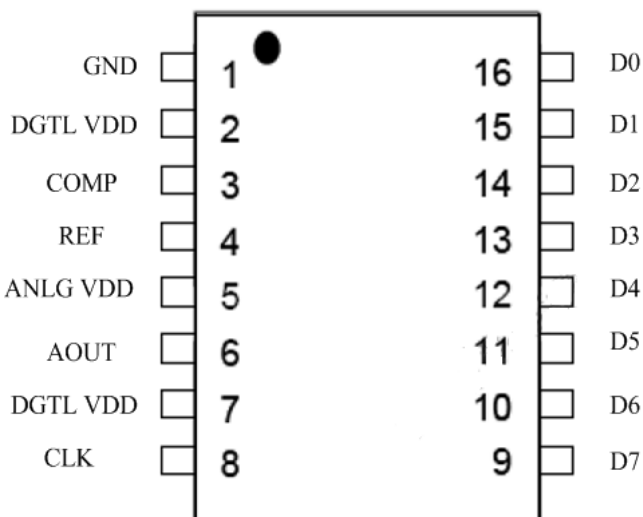
一、概述

MS2502是低功率、超高速视频数模转换器。MS2502以从DC至20MHz的采样速率将数字信号转换成模拟信号。由于高速工作，MS2502适合于数字电视、电脑视频处理及雷达信号处理等数字视频应用。

MS2502工作于-20℃至85℃。

• 特点

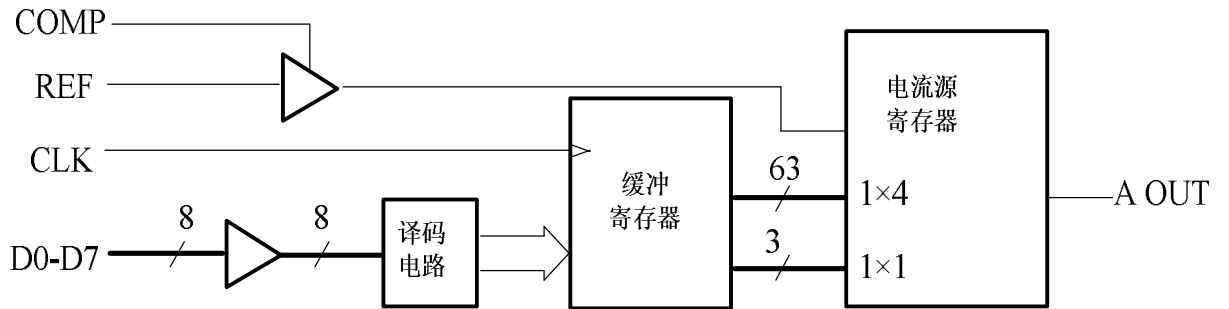
- 1) 8位分辨率
- 2) $\pm 0.2\%$ 线性度
- 3) 最大转换率
典型值 30MHz
最小值 20MHz
- 4) 模拟输出电压范围: V_{DD} 至 $V_{DD}-1V$
- 5) TTL数字输入电平
- 6) 3.3V/5V单电源工作
- 7) 低功耗: 典型值80mW



• 管脚说明

管脚	管脚说明
GND	地
DGTL V_{DD}	数字电源
ANLG GND	模拟地
ANLG V_{DD}	模拟电源
COMP	连接相位补偿电容
REF	输入基准电压
CLK	输入时钟信号
D7—D0	8位数字输入 (D7 为高位)
A OUT	模拟输出

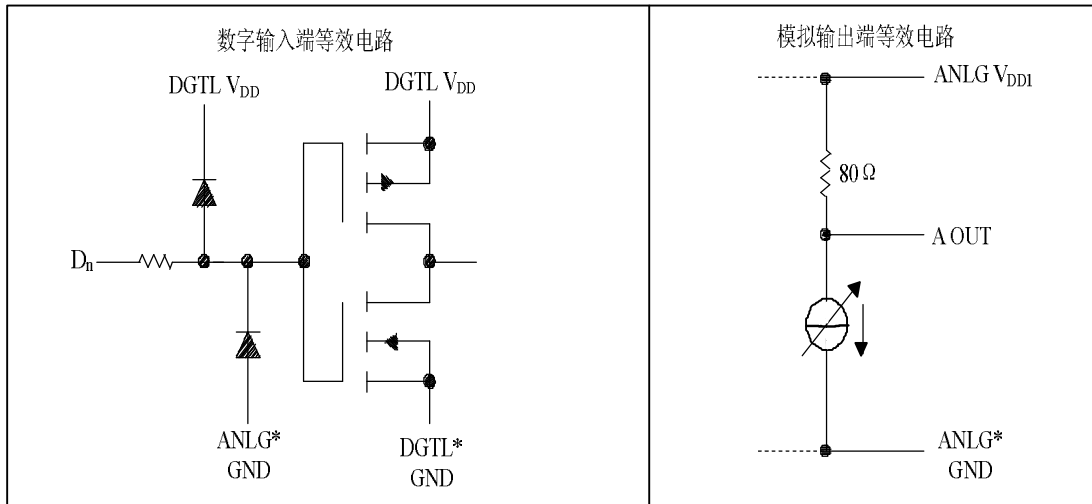
• 功能方框图



• 功能表

阶段	数字输入								输出电压
	D7	D6	D5	D4	D3	D2	D1	D0	
0	L	L	L	L	L	L	L	L	3.980V
1	L	L	L	L	L	L	L	H	3.984V
127	L	H	H	H	H	H	H	H	4.488V
128	H	L	L	L	L	L	L	L	4.492V
129	H	L	L	L	L	L	L	H	4.496V
254	H	H	H	H	H	H	H	L	4.996V
255	H	H	H	H	H	H	H	H	5.000V

- 输入、输出等效电路：



- ANLG GND 和 DGTL GND 内部无连接，应尽可能靠近器件端将其连接到一起。

二、特性

- 工作温度范围内的极限参数

电源电压范围 ANLG V _{DD} , DGTL V _{DD}	-0.5V 至 7V
数字输入电压范围 V _I	-0.5V 至 7V
模拟基准电压范围 V _{ref}	V _{DD} -1.7V 至 V _{DD} +0.5V
工作温度范围 T _A :	-20°C 至 85°C
储存温度范围 T _{stg}	-65°C 至 150°C

- 工作条件

	最小值	标准值	最大值	单位
电源电压, V _{DD}	2.65		5.25	V
模拟基准电压, V _{ref}	2.0		4.2	V
高电平输入电压, V _{IH}	2			V
低电平输入电压, V _{IL}			0.8	V
脉冲宽度 t _w	25			ns
建立时间 t _{su}	16.5			ns
保持时间 t _h	12.5			ns
相位补偿电容, C _{COMP} (见注释 1)	1			μA
负载电阻, R _L	75k			Ω
工作温度, T _A	-20°C		85°C	°C

注 1: 相位补偿电容应连接在 COMP 与 ANLG GND 之间。

• 电源电压和工作温度范围内的电特性

参数		测试条件	最小值	典型值*	最大值	单位
I _{IH} 高电平输入电流	数字输入	V _I =5V			±1	μA
		V _I =0V			±1	μA
I _{ref} 输入基准电流		V _{ref} =4.02V			10	μA
V _{FS} 满幅输出电压		V _{DD} =5V, V _{ref} =4.02V	V _{DD} -15	V _{DD}	V _{DD} +15	mA
V _{ZS} 零点输出电压		V _{DD} =5V, V _{ref} =4.02V	3.919	3.98	4.042	V
r ₀ 输出阻抗		T _A =full range [#]	60	80	120	Ω
C _i 输入电容		f _{clock} =1MHz, T _A =25°C		15		pF
I _{DD} 电源电流		f _{clock} =20MHz, V _{ref} =V _{DD} -0.95V		16	25	mA

* 所有典型值的条件为 V_{CC}=5V, T_A=25°C。

MS2502 的工作全范围为-20°C至 85°C。

• 电源电压和工作温度范围内的特性参数

参数	测试条件	最小值	典型值	最大值	单位
E _{L(adj)} 最佳拟合型线性误差	T _A =full range [#]	0.2%		±	
E _L 端点型线性误差			±0.15%		
E _D 微分线性误差			±0.2%		
G _{dif} 微分增益	NTSC 40-IRE 标准,		0.7%		
Φ _{dif} 微分相位	f _{clock} =14.3MHz, Z _L ≥ 75kΩ		0.4°		
t _{pd} 传播延时, CLK 到模拟输出	C _L =10pF		25		ns
t _s 1/2LSB 建立时间	C _L =10pF		30		ns

* 所有典型值的条件为 V_{CC}=5V, T_A=25°C。

MS2502 的工作全范围为-20°C至 85°C。

• 参数测量资料

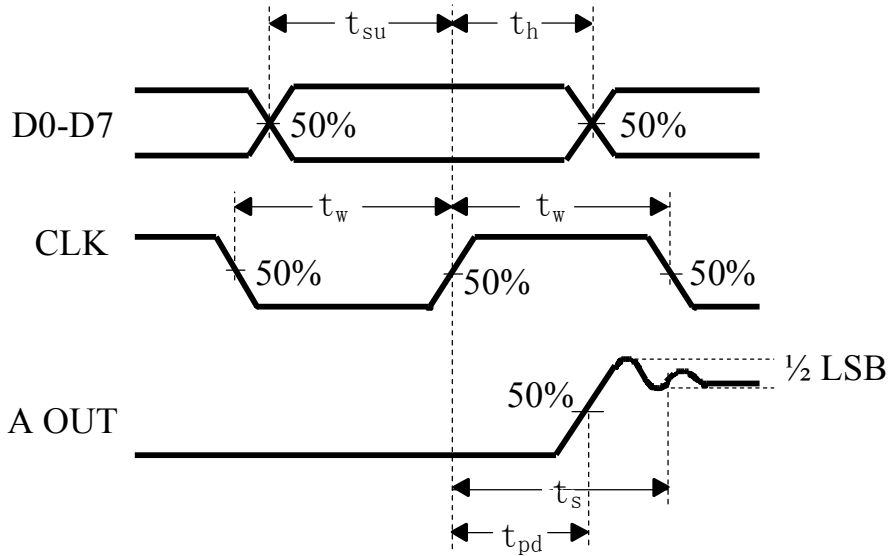


图1 电压波形

• 典型特性

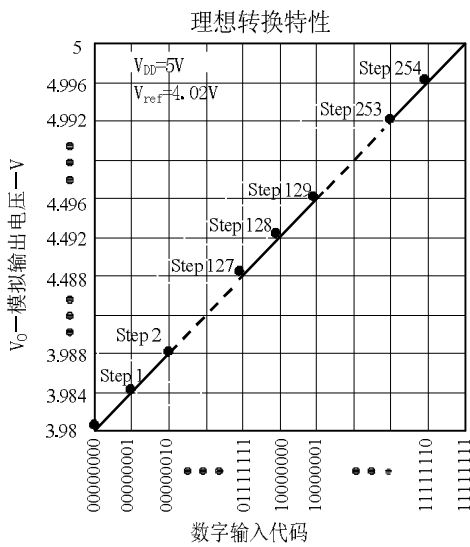


图2

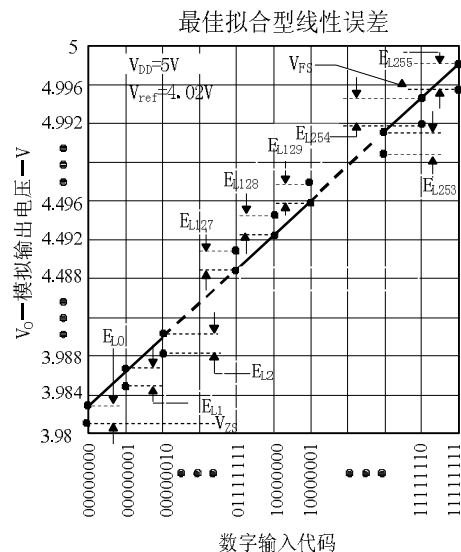


图3

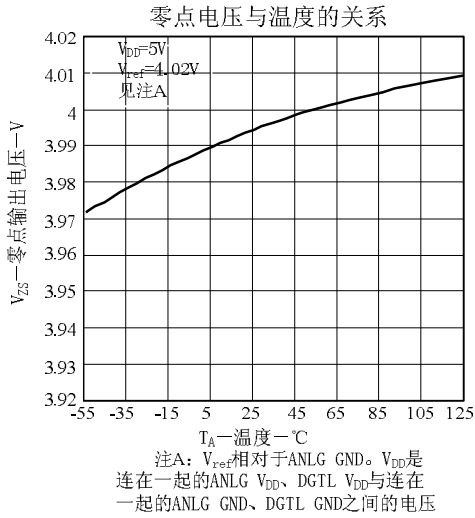


图4

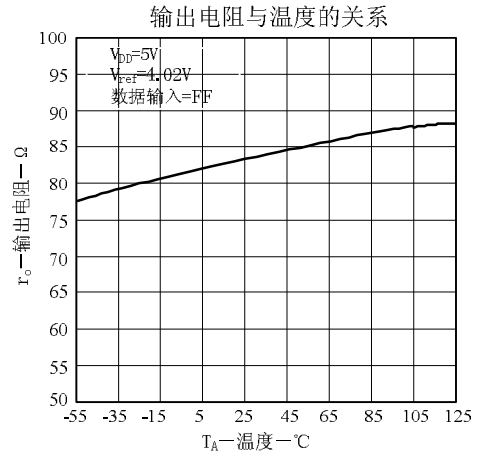


图5

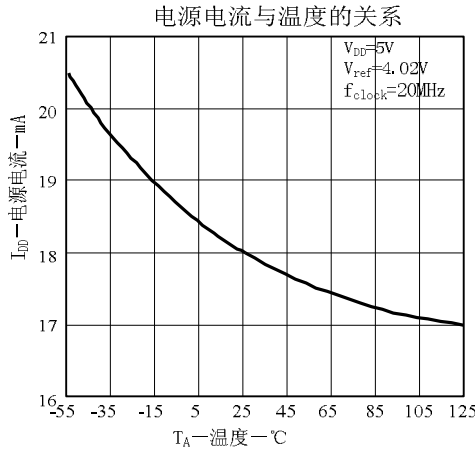


图6

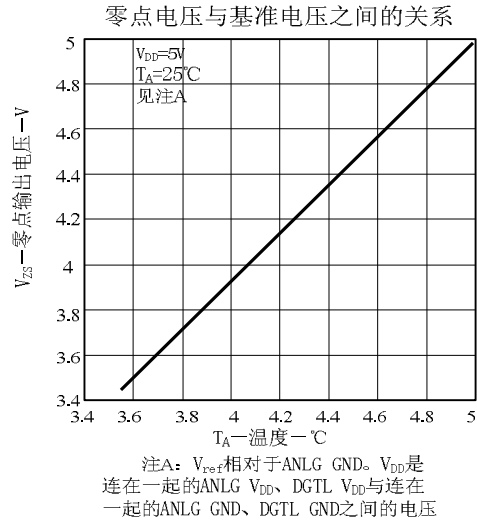
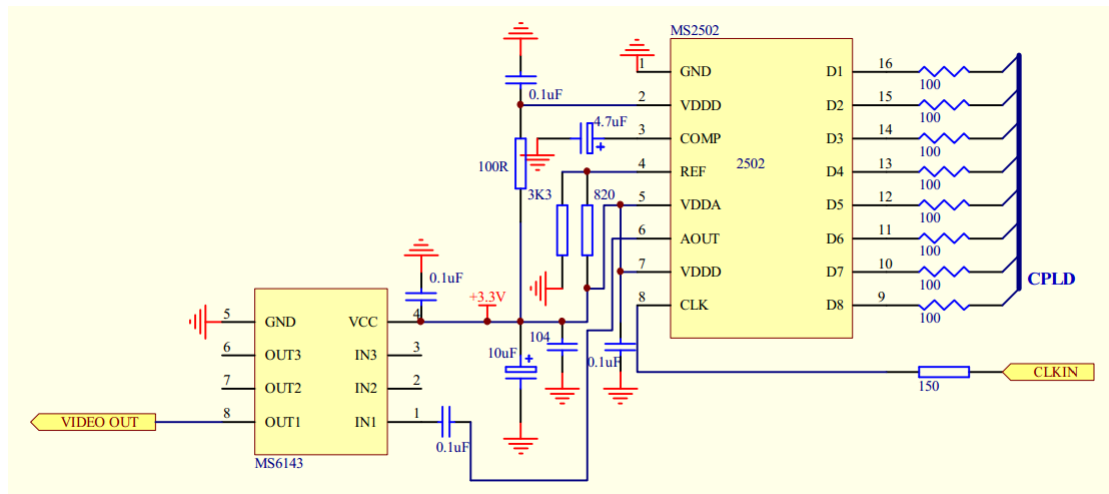


图7

三、典型应用图



四、使用建议

- 尽可能屏蔽外部模拟和数字电路以减少系统噪声。
- MS2502 的 (VDD) PIN2 与 PIN5/PIN7 的供电，请串入 100 欧姆电阻隔离。
- 整个试验和生产过程使用 RF 试验板和 RF 印刷电路 (PCB) 技术。
- ANLG V_{DD} 和 DGTL V_{DD} 在内部是分离的，因而他们在外部必须连接。这些外部印刷板引线也应做得尽可能宽。ANLG V_{DD} 和 DGTL V_{DD} 在板上连接到一起前，安置一个氧化体磁珠或等效电感与 ANLG V_{CC} 串联，此外去耦电容尽可能靠近器件端。
- ANLG V_{DD} 至 GND 和 DGTL V_{DD} 至 GND 相应地用 $1\mu\text{F}$ 和 $0.01\mu\text{F}$ 电容去耦，尽可能靠近器件端， $0.01\mu\text{F}$ 电容建议采用陶瓷电容。
- COMP 和 GND 之间用尽可能短的引线连接相位补偿电容。
- 小型封装上的悬空引脚应连接到 GND。
- 用 ANLG V_{DD} ，GND 将 AOUT 和 高频端子 CLK 和 D7-D0 隔开。在印刷电路板上 AOUT 导线两旁设置 GND 导线。

五、封装示意图

SOP-16

SYMBOLS	MILLIMETERS		INCHES	
	MIN	MAX	MIN	MAX
A	1.35	1.75	0.053	0.069
A1	0.10	0.25	0.004	0.010
b	0.40 TYP		0.016 TYP	
C	0.20 TYP		0.008 TYP	
e	1.27 TYP		0.050 TYP	
E	3.81	4.00	0.150	0.157
D	9.80	10.00	0.386	0.394
h	0.38 TYP		0.015 TYP	
H	5.80	6.20	0.228	0.244
L	0.41	1.27	0.016	0.050
θ'	0'	8'	0'	8'

