

高清 HD/全高清 FHD 可选择视频滤波驱动器

描述

MS1683 是一个带宽可选择的视频缓冲器，它内部集成 6dB 增益的轨到轨输出驱动器和 10 阶输出重建滤波器，允许同一个输入信号在 -1dB 带宽 35MHz 和 56MHz 之间进行选择控制。MS1683 比无源 LC 滤波器与外加驱动的方案能提供更好的图像质量。它单电源供电范围为 +2.5V 到 +5.5V，非常适用于电池供电应用。

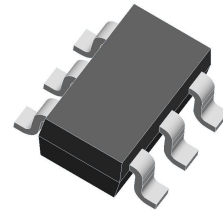
MS1683 的输入信号为 DAC 的输出，可直流耦合输入或交流耦合输入。内部二极管箝位和偏置电路可用于交流耦合输入方式。MS1683 还包含内部电平移位电路，从而避免了同步脉冲被截断并允许直流耦合输出。MS1683 的输出可驱动直流或交流耦合单（150Ω）或双（75Ω）负载。MS1683 采用 SOT23-6 六管脚封装，ESD 保护可达到 8KV。

主要特点

- -1dB 带宽 35MHz/56MHz 可选择 10 阶视频滤波器
- Transparent Sync-tip 输入钳位电路
- 轨到轨输出
- 输入电压范围包括地
- 交流或直流输入
- 交流或直流输出
- 单电源供电范围为 2.5V 至 5.5V
- 低功耗
- SOT23-6 的封装形式

产品规格分类

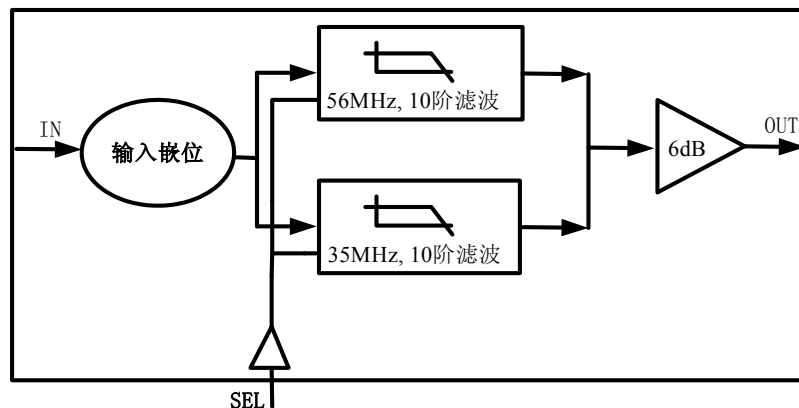
产品	封装形式	打印名称
MS1683	SOT23-6	1683



SOT23-6

应用

- 视频放大器
- 有线电视和卫星机顶盒
- 通信设备
- 消费类视频
- 便携式和手持式产品
- 个人视频录像机
- DVD 播放机
- 高清电视
- 放映机和幻灯机视频字符叠加

内部框图

极限参数

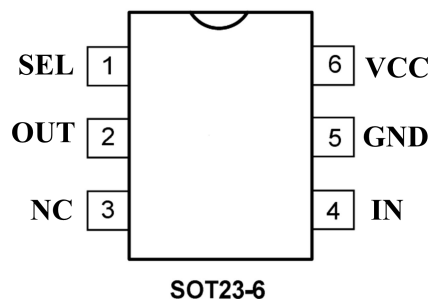
参 数	符 号	参 数 范 围	单 位
最大供电电压	VCC	7	V
输入管脚电压	VIN	-0.3~VCC+0.3	V
输出管脚电压	VOUT	-0.3~VCC+0.3	V
极限功耗	PD	800	mW
工作温度	TA	-40~125	°C
存储温度	Tstg	-65~150	°C
封装热阻结温		128	°C/W
ESD 保护: HBM		8000	V
MM		400	

注意:

超出上述绝对最大额度值可能对器件造成永久的损害。这些只是最大额度值，不表示在这些条件下或者在任何其他超出本技术规格操作部分所示规格的条件下，器件能够正常工作。长期在最大绝对额度值下工作会影响到器件的可靠性。

电气参数 (典型值电源电压 $V_{CC} = 3.3V$, $T_A = 27^\circ C$)

参 数		测试条件	最小值	典型值	最大值	单位
输出电平偏移电压		$V_{in}=0V$, 无负载	66	80	108	mV
输入箝位电压(Vclp)		$I_{in} = -1mA$	-37	-21	-4.5	mV
箝位充电电流		$V_{in}=V_{clp}-100mV$	-5.7	-4.2	-3	mA
电压增益 (A_v)		$R_L=150$	1.85	2	2.1	V/V
输出电压摆幅		$V_{in}=3V$, $R_L=150\Omega$	3.21	3.23	3.25	V
输出短路电流		$V_{in}=2V$ 通过 10Ω 接地	230	234	237	mA
		$V_{in}=0.1V$, 输出通过 10Ω 接电源	198	201	205	mA
工作电压范围		$V_s = +2.7$ 至 $+5.5V$ $V_{in}=500mV$ 无输入, 无负载	2.5	3.3	5.5	V
电源电压抑制比			56	60	63	dB
工作电流			14	17	22	mA
			12	16	21.1	mA
-1dB 增益带宽	HD	$R_L=150\Omega$	34	35	36	MHz
	FHD		55	56	58	
阻带抑制	HD	$f=50MHz, R_L=150\Omega$	-14	-16	-20	dB
	FHD	$f=100MHz, R_L=150\Omega$	-40	-44	-47	
压摆率	HD	$V_{in}=1V$ 步进, 20%至 80%	143	146	150	V/us
	FHD		162	167	171	
微分增益 (DG)	输入标清信号源测试	HD 通道	-	0.5	-	%
		FHD 通道	-	0.5	-	%
微分相位 (DP)	输入标清信号源测试	HD 通道	-	1.14	-	°
		FHD 通道	-	0.8	-	°
群延时变化 $f = 100KHz-4.45MHz$		HD 通道	-	-	13	ns
		FHD 通道	-	-	25	ns
上升时间	HD	$V_{OUT}=2V_{P-P}, 80\%--20\%$	6.4	6.8	7	ns
	FHD		7	7.2	7.4	ns
下降时间	HD		8	8.2	8.4	ns
	FHD		7	7.2	7.4	ns

管脚排列图

管脚描述

管脚号	管脚名称	I/O	管脚描述
1	SEL	I	SEL 为低电平：选择 FHD 通道(56MHz) SEL 为高电平：选择 HD 通道(35MHz) SEL 断开时，内部默认下拉为低电平。
2	OUT	I/O	视频输出
3	NC	I	悬空引脚
4	IN	I	视频输入
5	GND	--	地电位
6	VCC	I	电源

功能描述

MS1683 单电源工作电压为+2.5V 到+5.5V。在应用中，MS1683 是一个完整的对高清视频信号译码和编码的滤波器和缓冲器。MS1683 的解决方案与使用分立元件的传统设计相比能节省 PCB 板面积、降低成本以及提高视频信号性能。

MS1683 集成了一个直流耦合输入缓冲器，一个消除带外噪声的视频编码器，和一个增益为 +6dB 可驱动 75Ω 负载的运放驱动。交流或直流耦合输入缓冲器消除同步挤压、弯曲和场倾斜。MS1683 的输出也可以是直流耦合或交流耦合。

输入补偿

MS1683 可交流耦合输入，也可直流耦合输入。在直流耦合应用中，不需要输入耦合电容，因为输入视频信号来自数模转换器（DAC），该视频信号包括地和向上延伸至 1.4V。MS1683 可直接连接到一个输出没有任何外部偏置，单电源供电的 DAC 网络。在以下应用中应该用交流耦合输入，比如 DAC 的输出超出 0V 到 1.4V 的范围，MS1683 被未知的外部信号源驱动，MS1683 被一个有它自己的箝位电流的 SCART 开关驱动。

输出补偿

MS1683 输出可以是直流耦合或交流耦合。输入为 0V 时，MS1683 的输出电压为 80mV 典型值。在直流耦合设计中，使用 $75\ \Omega$ 的电阻连接 MS1683 的输出引脚与外部负载，这一背向端接电阻被用于匹配 MS1683 和外部负载间的传输线阻抗，从而消除信号映像。MS1683 可与外部负载直接交流耦合，在交流耦合中用 220uF 电容消除场倾斜。

电源旁路和版图

适当的电源旁路在设计中对优化视频性能是很重要的。MS1683 中常使用一个 0.1uF 和一个 10uF 电容来旁路电源引脚，这两个电容应尽可能的靠近 MS1683 的输出引脚，为确保最佳的性能还需要尽可能大的地平面。输入和输出终端电阻应尽可能接近 MS1683 相关引脚，以避免性能退化。

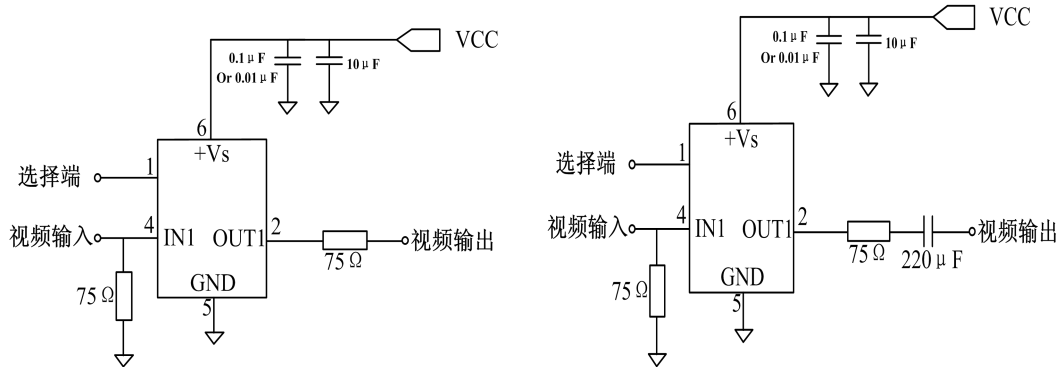
在输出端 PCB 走线有 $75\ \Omega$ 电阻，来匹配 $75\ \Omega$ 特性阻抗电缆。在设计中，请尽量保持 MS1683 的输入和输出电路板走线最短，尽可能的减小寄生杂散电容和噪声。

不同带宽选择

MS1683 具有 -1dB 带宽 35MHz/56MHz 选择管脚。SEL 为高时选择 35MHz，SEL 为低时选择 56MHz。

典型应用电路图

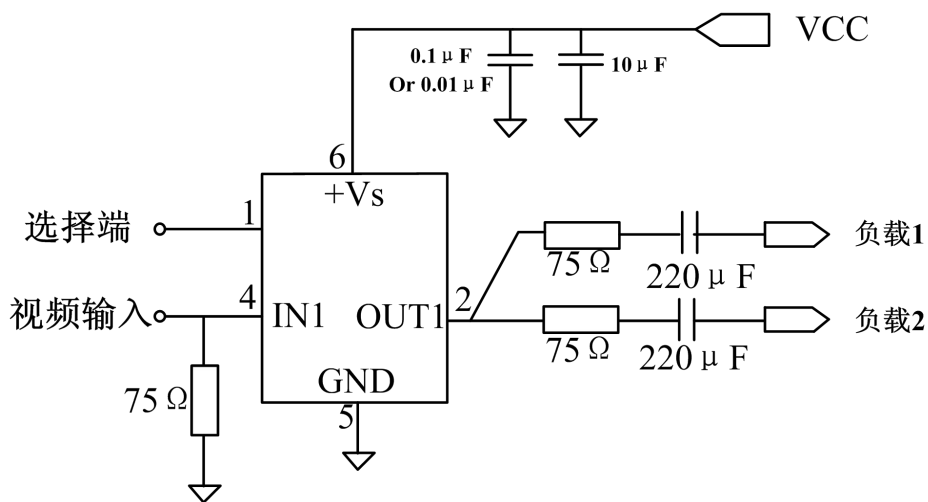
下面所示的电路图常用于交流耦合输出和输出电压范围为 0-1.4V 的数模转换器直流耦合输入。交流耦合输出提供较低的功耗和高的 ESD 保护能力。下面左边原理图在设计中很受欢迎。



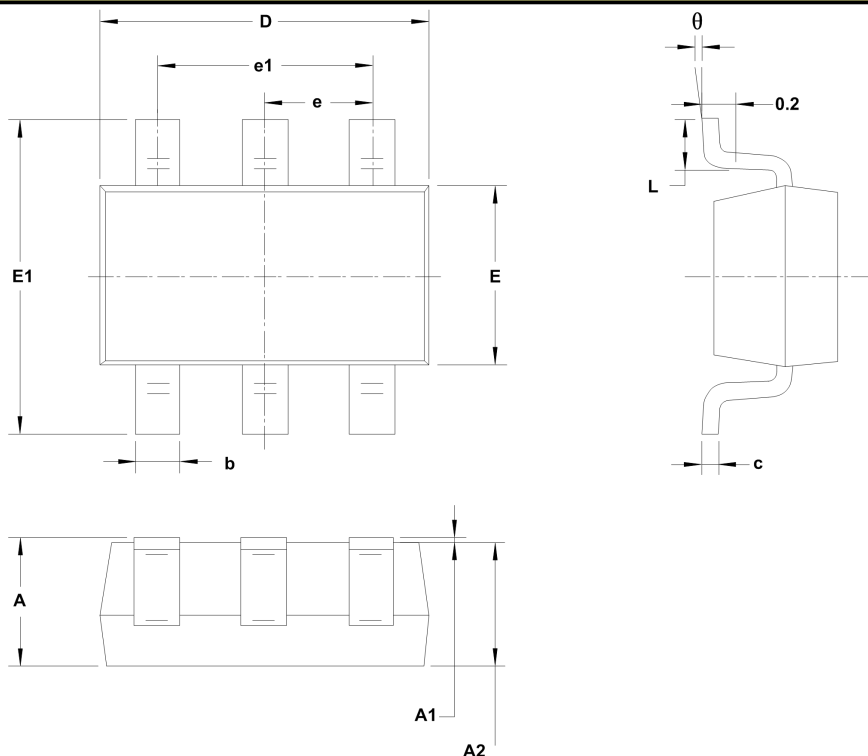
直流耦合应用原理图

直流耦合输入和交流耦合输出应用原理图

下图所示的电路是在机顶盒中一个特殊的应用。



机顶盒中直流耦合电路原理图

封装外形图
SOT23-6


符号	尺寸 (毫米)		尺寸 (英尺)	
	最小	最大	最小	最大
A	1.050	1.250	0.041	0.049
A1	0.000	0.100	0.000	0.004
A2	1.050	1.150	0.041	0.045
b	0.300	0.500	0.012	0.020
c	0.100	0.200	0.004	0.008
D	2.820	3.020	0.111	0.119
E	1.500	1.700	0.059	0.067
E1	2.650	2.950	0.104	0.116
e	0.950 BSC		0.037 BSC	
e1	1.900 BSC		0.075 BSC	
L	0.300	0.600	0.012	0.024
θ	0°	8°	0°	8°

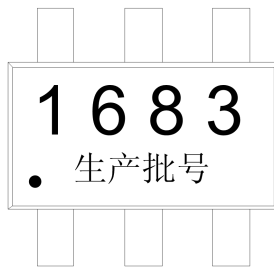


MOS电路操作注意事项:

静电在很多地方都会产生，采取下面的预防措施，可以有效防止MOS电路由于受静电放电影响而引起的损坏：

- 操作人员要通过防静电腕带接地。
- 设备外壳必须接地。
- 装配过程中使用的工具必须接地。
- 必须采用导体包装或抗静电材料包装或运输。

印章规范



一，印章内容介绍

1683：产品型号

生产批号：

范例：L5H1

L 5 H 1

——当月订单区分批次序号，依次以 1-9 共 9 个数据做为区分；

——1-12 月份分别记 A/B/C/D/E/F/G/H/J/K/L/M；

——年份，比如 2014 年记作 4，2015 年记作 5.....；

——供应商代码；

二，印章规范要求

1. 采用激光打印，整体居中且采用 Arial 字体。