

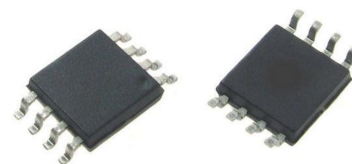
集成单通道视频运放与视频同轴线控解码

产品简述

MS7337M 是单通道视频放大器与视频同轴线控解码为一体的芯片。视频放大器内部集成 6dB 增益轨到轨输出驱动器以及 6 阶滤波器，-3dB 带宽达 81MHz。

视频同轴线控解码内部集成一颗高速处理器，针对模数混合信号进行有效分离。

它单电源供电范围为+2.7V 到+5.5V，工作电流为 36mA，适用于电池供电应用。


MSOP8

主要特点

- 单通道 6 阶 81MHz (FHD)滤波器
- Transparent Sync-tip 输入箝位
- 6dB 增益输出驱动器和驱动双视频负载
- 轨到轨输出
- 输入电压范围到地
- 交流或直流耦合输入
- 交流或直流耦合输出
- 单电源供电范围为 2.7V 到 5.5V
- MSOP-8 封装形式
- 低功耗，工作电流为 36mA

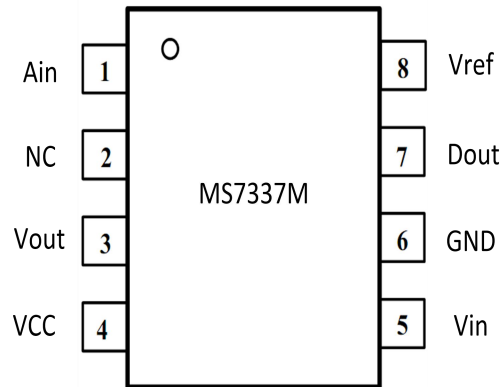
应用

- 消费类视频
- 便携式和手持式产品
- AHD/TVI/CVI 模拟高清视频驱动以及反向控制解码

产品规格分类

产品	封装形式	丝印名称
MS7337M	MSOP8	MS7337M

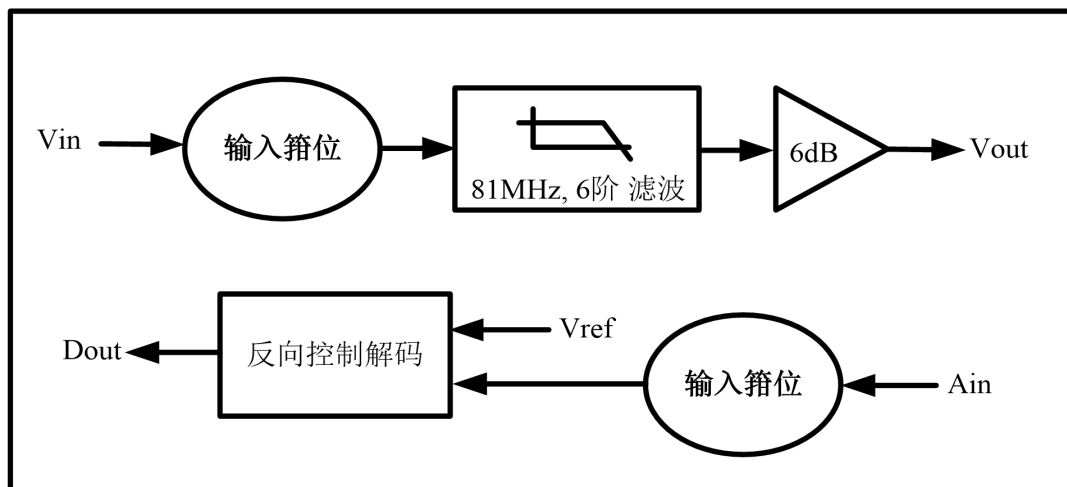
管脚图



管脚说明

管脚编号	管脚名称	管脚属性	管脚描述
1	Ain	I	比较器正端输入
2	NC	z	悬空
3	Vout	O	视频 6dB 放大输出
4	VCC	POWER	电源
5	Vin	I	视频输入
6	GND	POWER	地
7	Dout	O	反向控制信号输出
8	Vref	I	外部基准输入

内部框图



极限参数

芯片使用中，任何超过极限参数的应用方式会对器件造成永久的损坏，芯片长时间处于极限工作状态可能会影响器件的可靠性。极限参数只是由一系列极端测试得出，并不代表芯片可以正常工作在此极限条件下。

参数	符号	额定值	单位
电源电压 V+至 GND		6	V
输入电压		GND-0.3V 至 VDD+0.3V	V
存储温度范围	Tstg	-65 ~ +150	°C
节点温度	Tj	150	°C
工作温度范围	TA	-40 ~ +125	°C
功耗	PD @TA=25°C	0.8	W
引脚温度（焊接 10 秒）	T	260	°C
ESD 保护	HBM	3000	V
	MM	300	V

电气参数(5V)
VCC=5V

 注意：没有特别规定，环境温度为 $T_a = 25^{\circ}\text{C} \pm 2^{\circ}\text{C}$ 。

动态性能（运放通道）

参数	符号	测试条件	最小值	典型值	最大值	单位
-1dB 带宽		RL=150Ω		66		MHz
-3dB 带宽		RL=150Ω		81		MHz
阻带抑制	At	f=160MHz	26	27		dB
增益	Av	Vpp=1V, RL=150Ω, 1MHz	5.93	6	6.11	dB
压摆率	SR	Vpp=1V, 20%-80%, f=100k RL=150Ω, 下降沿		180		V/us
		Vpp=1V, 20%-80%, f=100k RL=150Ω, 上升沿		193		
微分增益	DG	NTSC&PAL DC		0.02		%
		NTSC&PAL AC		0.3		
微分相位	DP	NTSC&PAL DC		0.02		
		NTSC&PAL AC		0.36		
群延时	Groupdealy	f=100kHz		10		ns
群延时变化	D/DT	f=100kHz, 66MHz		2		ns

输出特性（运放通道）

参数	符号	测试条件	最小值	典型值	最大值	单位
输出电压摆幅		RL=150Ω, f=1MHz, VIN 最大不失真幅度		4.2		V
Vout 输出偏置电压		Vin=0V, 无负载, 输入 GND		0.57		V
箝位电压		f=100kHz, 1Vpp 正弦波, 输入管脚最低电平	160	200	240	mV
输出短路电流	Isc	Vin=3V, 输出串联 75Ω电阻接 GND		43		mA
		Vin=0V, 输出串联 75Ω电阻接 VCC		57.8		

线控解码通道

参数	符号	测试条件	最小值	典型值	最大值	单位
传输延迟		RL=5.1kΩ, CL=50p		18		ns
Dout 输出高电平	VOH	I=2mA		4.87		V
Dout 输出低电平	VOL	I=2mA		100		mV
Dout 灵敏度		REF=0.5V, VDOUT 从 0 到 1		2.5		mV
		REF=0.5V, VDOUT 从 1 到 0		-150		mV
		REF=1V, VDOUT 从 0 到 1		12.5		mV
		REF=1V, VDOUT 从 1 到 0		-125		mV
输入电流				50		pA
带宽		输出无负载, Vpp=2V, REF=1V, VREF=1V, 沿 20%- 80% 占空比≤10%		11		MHz

供电电压

参数	符号	测试条件	最小值	典型值	最大值	单位
工作电压范围		输入 1M, Vpp=0.5v, RL=150Ω	2.7		5.5	V
工作电流		输入 1M, Vpp=1v, REF=0.5V, RL=150Ω	38	40	42	mA

电气参数(3.3V)
VCC=3.3V

 注意：没有特别规定，环境温度为 $T_a = 25^{\circ}\text{C} \pm 2^{\circ}\text{C}$ 。

动态性能（运放通道）

参数	符号	测试条件	最小值	典型值	最大值	单位
-1dB 带宽		RL=150Ω		66		MHz
-3dB 带宽		RL=150Ω		81		MHz
阻带抑制	At	f=160MHz	26	27		dB
增益	Av	Vpp=1V, RL=150Ω, 1MHz	5.93	6	6.02	dB
压摆率	SR	Vpp=1V, 20%-80%, f=100k RL=150Ω, 下降沿		180		V/us
		Vpp=1V, 20%-80%, f=100k RL=150Ω, 上升沿		136		
微分增益	DG	NTSC&PAL DC		0.02		%
		NTSC&PAL AC		0.3		
微分相位	DP	NTSC&PAL DC		0.02		
		NTSC&PAL AC		0.36		
群延时	Groupdealy	f=100kHz		10		ns
群延时变化	D/DT	f=100kHz, 66MHz		2		ns

输出特性（运放通道）

参数	符号	测试条件	最小值	典型值	最大值	单位
输出电压摆幅		RL=150Ω, f=1MHz, VIN 最大不失真幅度		2.7		V
Vout 输出偏置电压		Vin=0V, 无负载, 输入 GND		0.5		V
箝位电压		f=100kHz, 1Vpp 正弦波, 输入管脚最低电平	160	180	200	mV
输出短路电流	Isc	Vin=3V, 输出串联 75Ω电阻接 GND				mA
		Vin=0V, 输出串联 75Ω电阻接 VCC				

线控解码通道

参数	符号	测试条件	最小值	典型值	最大值	单位
传输延迟		RL=5.1kΩ, CL=50p		18		ns
Dout 输出高电平	VOH	I=2mA		3.15		V
Dout 输出低电平	VOL	I=2mA		100		mV
Dout 灵敏度		REF=0.5V, VDOUT 从 0 到 1		0		mV
		REF=0.5V, VDOUT 从 1 到 0		-90		mV
		REF=1V, VDOUT 从 0 到 1		12.5		mV
		REF=1V, VDOUT 从 1 到 0		-65		mV
输入电流				50		pA
带宽		输出无负载, Vpp=1V, REF=1V, 占空比≤45%, 输出 幅度=-3dB	10	11		MHz

供电电压

参数	符号	测试条件	最小值	典型值	最大值	单位
工作电流		输入 1M, Vpp=1v, REF=0.5V, RL=150Ω	34	36	38	mA
		无输入 GND, 无负载	26	27	28	

功能描述

功能描述

MS7337M 单电源工作电压为+2.7V 到+5.5V。在应用中，MS7337M 是一个完整的对高清视频信号滤波驱动和反向控制解码的芯片。MS7337M 的解决方案与使用分立元件的传统设计相比能节省 PCB 板面积、降低成本以及提高视频信号性能。

MS7337M 集成了一个直流耦合输入缓冲器，一个消除带外噪声的视频编码器，一个增益为+6dB 可驱动 75Ω负载的运放驱动，以及一个视频同轴线控解码电路。交流或直流耦合输入缓冲器消除同步挤压、弯曲和场倾斜。MS7337M 的输出也可以是直流耦合或交流耦合

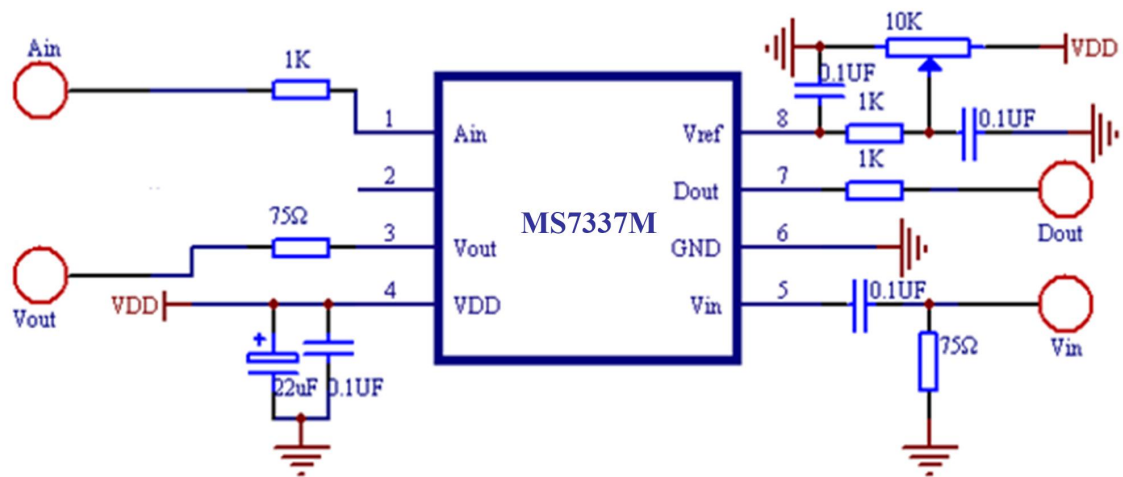
电源旁路和版图

适当的电源旁路在设计中对优化视频性能是很重要的。MS7337M 中常使用一个 0.1uF 和一个 22uF 电容来旁路电源引脚，这两个电容应尽可能的靠近 MS7337M 的输出引脚，为确保最佳的性能还需要尽可能大的地平面。输入和输出终端电阻应尽可能接近 MS7337M 相关引脚，以避免性能退化。

在输出端 PCB 走线有 75Ω电阻，来匹配 75Ω特性阻抗电缆。在设计中，请尽量保持 MS7337M 的输入和输出电路板布线最短，尽可能的减小寄生杂散电容和噪声。

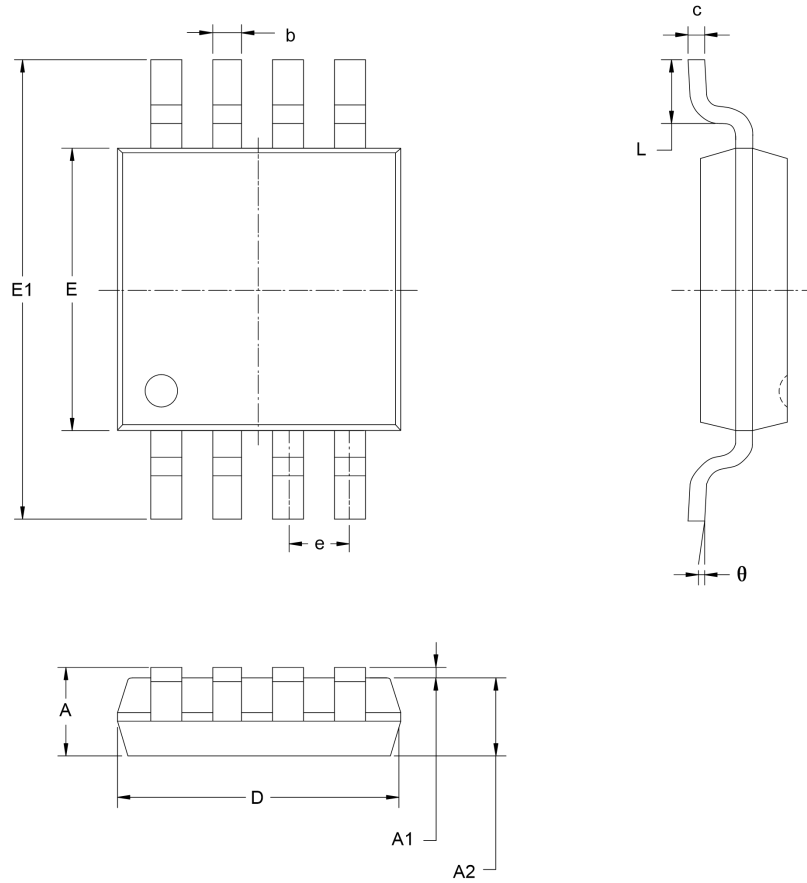
在内部基准端使用一个 0.1uF 电容到地。稳定基准电压，减小外部对其干扰。

典型应用图



封装外形图

MSOP8



符号	尺寸 (毫米)		尺寸 (英寸)	
	最小	最大	最小	最大
A	0.820	1.100	0.032	0.043
A1	0.020	0.150	0.001	0.006
A2	0.750	0.950	0.030	0.037
b	0.250	0.380	0.010	0.015
c	0.090	0.230	0.004	0.009
D	2.900	3.100	0.114	0.122
E	2.900	3.100	0.114	0.122
E1	4.750	5.050	0.187	0.199
e	0.650BSC		0.026BSC	
L	0.400	0.800	0.016	0.031
θ	0°	6°	0°	6°

印章与包装规范

1. 印章内容介绍



MS7337M: 产品型号

XXXXXXX: 生产批号

2. 印章规范要求

采用激光打印，整体居中且采用 Arial 字体。

3. 包装规范说明

型号	封装形式	只/卷	卷/盒	只/盒	盒/箱	只/箱
MS7337M	MSOP8	3000	1	3000	8	24000

声明

- 瑞盟保留说明书的更改权，恕不另行通知！客户在下单前应获取最新版本资料，并验证相关信息是否完整。
- 在使用瑞盟产品进行系统设计和整机制造时，买方有责任遵守安全标准并采取相应的安全措施，以避免潜在失败风险可能造成的人身伤害或财产损失！
- 产品提升永无止境，本公司将竭诚为客户提供更优秀的产品！



MOS电路操作注意事项

静电在很多地方都会产生，采取下面的预防措施，可以有效防止 MOS 电路由于受静电放电的影响而引起的损坏：

- 1、操作人员要通过防静电腕带接地。
- 2、设备外壳必须接地。
- 3、装配过程中使用的工具必须接地。
- 4、必须采用导体包装或抗静电材料包装或运输。



+86-571-89966911



杭州市滨江区伟业路 1 号
高新软件园 9 号楼 701 室



[http:// www.relmon.com](http://www.relmon.com)